

Universidade Federal de Pernambuco – UFPE
Departamento de Engenharia Elétrica e Sistema de Potência - DEESP
Programa de Pós-Graduação em Engenharia Elétrica – PPGEE

**Análise e Controle de Centrais Eólicas a
Velocidade Variável Utilizando
ATPDraw**

Antonio Samuel Neto

Recife
Março de 2005

UNIVERSIDADE FEDERAL DE PERNAMBUCO
CENTRO DE TECNOLOGIA E GEOCIÊNCIAS
PROGRAMA DE PÓS-GRADUAÇÃO EM ENGENHARIA ELÉTRICA

**Análise e Controle de Centrais Eólicas a Velocidade
Variável Utilizando ATPDraw**

por

ANTONIO SAMUEL NETO

Dissertação submetida ao Programa de Pós-Graduação em Engenharia Elétrica da
Universidade Federal de Pernambuco como parte dos requisitos para a obtenção do grau de
Mestre em Engenharia Elétrica.

ORIENTADOR: Francisco de Assis dos Santos Neves, Dr.

CO-ORIENTADOR: Selênio Rocha Silva, Dr.

Recife, Março de 2005.

© Antonio Samuel Neto, 2005

Samuel Neto, Antonio

Análise e controle de centrais eólicas a velocidade variável utilizando ATPDraw / Antonio Samuel Neto .

– Recife : O Autor, 2005.

xviii, 117 folhas : il., fig.

Dissertação (mestrado) – Universidade Federal de Pernambuco. CTG. Engenharia Elétrica, 2005.

Inclui bibliografia e anexo.

1.Engenharia Elétrica – Energia eólica. 2. Máquina de indução – Geradores – Modelagem vetorial. 3. Turbina eólica – Modelagem de componentes. 4. Controle da potência ativa e da velocidade – Estratégias – PWM (Pulse Width Modulation) . I. Título.

**620.91
621.312136**

**CDU (2.ed.)
CDD (22.ed.)**

**UFPE
BC2005-500**



Universidade Federal de Pernambuco

Pós-Graduação em Engenharia Elétrica

PARECER DA COMISSÃO EXAMINADORA DE DEFESA DE
DISSERTAÇÃO DE MESTRADO ACADÊMICO DE

ANTONIO SAMUEL NETO

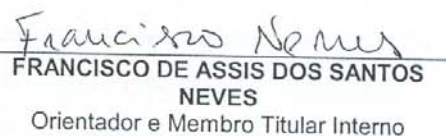
TÍTULO

**“ANÁLISE E CONTROLE DE CENTRAIS EÓLICAS A
VELOCIDADE VARIÁVEL UTILIZANDO ATPDraw”**

A comissão examinadora composta pelos professores:
FRANCISCO DE ASSIS DOS SANTOS NEVES, DEESP/UFPE, GERALDO
LEITE TORRES, DEESP/UFPE, SELÊNIO ROCHA SILVA, DEE/UFMG e
PEDRO ANDRÉ CARVALHO ROSAS, DEESP/UFPE, sob a presidência do
primeiro, consideram o candidato **ANTONIO SAMUEL NETO**
APROVADO.

Recife, 28 de março de 2005.


JOAQUIM FERREIRA MARTINS FILHO
Coordenador do PPGEE


FRANCISCO DE ASSIS DOS SANTOS
NEVES
Orientador e Membro Titular Interno


SELÊNIO ROCHA SILVA
Co-orientador e Membro Titular Externo


GERALDO LEITE TORRES
Membro Titular Interno


PEDRO ANDRÉ CARVALHO ROSAS
Membro Titular Externo

Agradecimentos

À minha querida mãe, por sempre me apoiar e incentivar, e também pela sempre e inquestionável presença, amor e dedicação. Serei eternamente grato à senhora. Amo-a de uma forma a qual não tenho como expressar.

À minha amada avó que por um capricho do destino me observa com alegria de um lugar muito especial. Sei que onde estiver a sua felicidade por esse momento é radiante.

À minha querida e presente irmã, por sempre confiar em mim mais do que eu mesmo. Maninha meu muito obrigado e agradecimento.

À minha flor Sônia, por ter participado de uma forma muito especial e também pela compreensão e carinho nos momentos difíceis.

Ao professor e amigo Francisco Neves pela orientação, paciência, dedicação e confiança. Meu muito obrigado. Maior dádiva do que o conhecimento é a capacidade de poder transmiti-lo.

Aos meus amigos de jornada, Luis Fernando e André Accioly pelos incontáveis finais de semana dedicados ao mestrado. Ao amigo Marcelo pela ajuda e conversas nos momentos de convivência.

Ao professor Pedro Rosas pelo apoio durante o mestrado.

Aos meus amigos de caminhada, que estão sempre presentes, apoiando-me e que de alguma forma me guiaram, ajudaram e contribuíram nesse período.

Aos meus grandes amigos mineiros Eduardo, Robinson, Sandro, Hudson e Dilson pela amizade, ajuda e “tutoriais” no período vivido em Belo Horizonte e enraizado para sempre.

Ao professor Selênio pela dedicação, orientação e receptividade.

A CAPES pelo apoio financeiro

**À minha saudosa e amada avó,
À minha amada mãe,
À minha querida irmã,
À minha querida namorada.**

“ O mestre todo poderoso, ao exhibir os princípios da ciência na estrutura do universo, convidou o homem ao estudo e à emulação. É como se Ele houvesse dito aos habitantes deste globo a que chamamos nosso: Fiz um mundo para que nele o homem viva, e tornei visível ao firmamento estrelado a fim de lhe ensinar a ciência e as artes. Ele agora pode prover seu próprio conforto e aprender com minha munificência, a ser generoso para com o próximo.”

Thomas Paine

Resumo da Dissertação apresentada à UFPE como parte dos requisitos necessários para a obtenção do grau de Mestre em Engenharia Elétrica.

Análise e Controle de Centrais Eólicas a Velocidade Variável Utilizando ATPDraw

Antonio Samuel Neto

Março/2005

Orientador: Francisco de Assis dos Santos Neves, Dr..

Co-orientador: Selênio Rocha Silva, Dr..

Área de Concentração: Processamento de Energia.

Palavras-chave: Turbina eólica, Controle, Estabilidade, Qualidade da Energia Elétrica,
Conversores de Freqüência,

Número de Páginas: 117.

RESUMO: O presente trabalho apresenta estudos sobre o processo de conversão e conexão de turbinas eólicas a velocidade variável, empregando gerador assíncrono conectado à rede elétrica através de um conversor de freqüência totalmente controlável. Todo o trabalho é desenvolvido em uma plataforma computacional de grande uso no setor elétrico, o ATPDraw, sendo de fácil entendimento e de utilização no meio profissional. É realizada a modelagem dos principais elementos da turbina eólica. O detalhamento matemático é apresentado de forma sucinta e contribui para um melhor entendimento da metodologia utilizada. Além do mais, é realizada a explanação das estratégias de controle utilizadas no processo de geração de energia elétrica. Também é realizado o estudo de conexão das unidades eólicas ao sistema elétrico. São avaliados os efeitos de diversos distúrbios no sistema elétrico e na turbina eólica sobre a estabilidade do sistema e a qualidade da energia. São apresentadas técnicas para controlar a energia reativa injetada no sistema com o objetivo de melhorar o perfil de tensão quando de distúrbios transitórios no sistema elétrico e/ou variações rápidas de velocidade de vento.

Desta forma, o trabalho tem como principais contribuições o desenvolvimento de algoritmos de simulação de turbinas eólicas em ATPDraw e o estudo de diversos aspectos relacionados com a conexão de unidades de geração eólica ao sistema de potência.

Abstract of Dissertation presented to UFPE as a partial fulfillment of the requirements for the degree of Master in Electrical Engineering.

Analysis and Control of Wind Farm at Variable Speed Using ATPDraw

Antonio Samuel Neto

March /2005

Supervisor(s): Francisco de Assis dos Santos Neves, Dr..

Area of Concentration: Energy Processing.

Keywords: Wind Turbine, Control, Stability, Power Quality, Static Converter

Number of Pages: 117.

ABSTRACT: This work presents studies about the grid connection and the electromechanical conversion process of variable-speed wind generation systems, using asynchronous generator connected to the power system through a fully controllable AC/DC/AC connector.

The work is developed using ATPDraw a simulation computational tool largely in power utilizes. The main elements of the wind generation system are modeled. The main elements of the wind generation system are modeled. The mathematical model details are presented for better understanding the algorithms. Further, the control strategies used in the electrical energy generation process are explained. The study of the connection of the wind farm to the power system is also presented, in which the effects of disturbances in the power system on in the wind farm over the power system stability and power quality are evaluated. Techniques to control the necessary reactive power to be transferred to the grid in order to improve the system voltage behavior during electrical or wind speed transients are presented.

Thus, the main contributions of the work are the algorithms for grid connected wind farms simulation and the study of some aspects related to connecting wind farms to the power system.

Sumário

Aspectos Gerais	1
1.1 Introdução	1
1.2 Regime do Vento	3
1.3 Turbina Eólica.....	5
1.4 Propriedades das Turbinas Eólicas	10
1.5 Objetivo e Organização Textual	14
Tecnologia e análise em regime permanente de turbinas eólicas	19
2.1 Introdução	19
2.2 Usinas Eólicas.....	22
2.2.1 Gerador Síncrono	23
2.2.2 Gerador de Indução de Dupla Alimentação	23
2.2.3 Gerador de Indução de Rotor tipo Gaiola	24
2.3 Modelagem da Máquina de Indução.....	25
2.3.1 Modelo vetorial.....	28
2.4 Regime Permanente	30
2.4.1 Regime Permanente Considerando a curva MPPT	31
2.4.2 Regime Permanente Sem a Imposição da Curva MPPT.....	33
2.5 Resultados de Simulação	34
Modelagem dos componentes da turbina eólica	38
3.1 Introdução	38
3.2 Modelagem da Turbina Eólica.....	39
3.4 Modelagem da máquina de indução.....	41
3.5 Modelagem dos conversores.....	42

3.6 Modelagem do Filtro.....	43
3.6.1 Restrições do projeto do filtro LCL	46
3.6.2 Procedimentos de projeto do filtro LCL	47
3.7 Modelagem do PLL	51
Estratégias de Controle.....	53
4.1 Introdução	53
4.2 Controle do ângulo de passo das pás	53
4.3 Modulação por largura de pulso.....	58
4.4 Controle do Conversor do Lado do Gerador.....	58
4.4.1 Orientação pelo fluxo de rotor	61
4.4.2 Controladores de corrente	63
4.4.3 Controlador de velocidade	65
4.4.4 Análise dos resultados.....	66
4.5 Controle do Conversor do Lado da Rede.....	68
4.5.1 Sistema de controle de corrente	70
4.5.2 – Sistema de controle da tensão do barramento CC.....	71
4.5.3 Análise de resultados	73
Estudo da Interligação de Sistemas de Conversão de Energia Eólica	75
5.1 Introdução	75
5.2 Modelagem no ATP.....	76
5.3 Estudos.....	78
5.3.1 Distúrbios.....	79
5.4 Simulação.....	80
5.4.1 Contingência na fonte primária.....	81
5.4.2 Contingência na Usina	89
5.4.3 Contingência no sistema elétrico	94
5.5 Controle de Potência Reativa.....	97
5.5.1 Análise dos resultados.....	102

Conclusão	107
6.1 Conclusões	107
6.2 Propostas de continuidade.....	109
Referências Bibliográficas	111
Anexo A	117

Abreviaturas

ONS	Operador Nacional do Sistema Elétrico
CBEE	Centro Brasileiro de Energia Eólica
PROINFA	Programa de Incentivo as Fontes Alternativas de Energia
SIN	Sistema Interligado Nacional
VVFC	Sistemas a velocidade variável e frequência constante
VCFC	Sistemas a velocidade constante e frequência constante
VVfV	Sistemas a velocidade variável e frequência variável
PWM	“ <u>P</u> ulse <u>W</u> idth <u>M</u> odulation” – Modulação por Largura de Pulso
QEE	Qualidade de Energia Elétrica
IEA	“ <u>I</u> nternational <u>E</u> nergy <u>A</u> gency” – Agência Internacional de Energia
MPPT	“ <u>M</u> aximum <u>P</u> ower <u>P</u> oint <u>T</u> racking” – Operação no Ponto Máximo de Potência
GS	Gerador Síncrono
DFIG	“ <u>D</u> ouble <u>F</u> ed <u>I</u> nduction <u>G</u> enerator” – Gerador de Indução de Dupla Alimentação
GIG	Gerador de Indução de Rotor Tipo Gaiola
GI	Gerador de Indução
IGBT	“ <u>I</u> nsulated <u>G</u> ate <u>B</u> ipolar <u>T</u> ransistor” – Transistores Bipolares de Porta Isolada
CC	Corrente Contínua
CA	Corrente Alternada
VSC	“ <u>V</u> oltage <u>S</u> ource <u>C</u> onverter” – Conversor tipo Fonte de Tensão
IEEE	“ <u>I</u> nstitute of <u>E</u> lectrical and <u>E</u> lectronics <u>E</u> ngineers”
IEC	“ <u>I</u> nternational <u>E</u> lectrotechnical <u>C</u> ommiting” – Comitê Internacional de Eletrotécnica

THD	“ <u>T</u> otal <u>H</u> armonic <u>D</u> istortion” – Distorção Harmônica Total
VTCD	Variação de Tensão Curta Duração
PLL	“ <u>P</u> hase- <u>L</u> ocked <u>L</u> oop” - Atracador de Fase em Malha Fechada
CLG	Conversor do Lado do Gerador
CLR	Conversor do Lado da Rede
ATP	“ <u>A</u> lternative <u>T</u> ransient <u>P</u> rogram”
TACS	“ <u>T</u> ransients <u>A</u> nalysis of <u>C</u> ontrol <u>S</u> ystems”
PCC	Ponto de Conexão Comum
PCTE	Ponto de Conexão das Turbinas Eólicas

Lista de Símbolos

ρ	densidade do ar (Kg/m ³)
V_v	velocidade do vento (m/s)
E_v	energia cinética, por unidade de volume, contida no vento (J/ m ³)
P_v	potência ativa total disponível do vento (Watts)
A	área coberta pelas pás do rotor (m ²)
P	potência ativa (Watts)
Q	potência reativa (Volt Ampere Reativo)
g	aceleração da gravidade (m/s ²)
λ	relação entre a velocidade da ponta da pá da turbina e a velocidade de vento incidente
R	raio da turbina (m)
ω_{WT}	velocidade mecânica da turbina (rad/s)
C_P	coeficiente de potencia
β	ângulo de ângulo de passo (graus)
ω_r	velocidade mecânica do rotor (rad/s)
T	conjugado de carga (N.m)
V_{CUT_IN}	velocidade inicial do vento (m/s)
V_{CUT_OUT}	velocidade de corte do vento (m/s)
V_N	velocidade nominal do vento (m/s)
ω_e	velocidade angular síncrona (rad/s)
R_s	resistência estatórica (Ω)

R_r	resistência rotórica (Ω)
I_{sd}, i_{sd}	corrente de estator em eixo direto (A)
I_{sq}, i_{sq}	corrente de estator em eixo de quadratura (A)
J	momento de inércia total (Kg.m^2)
J_g	momento de inércia do gerador (Kg.m^2)
θ_r	posição angular do rotor (rad)
p	número de pólos
\vec{v}_s	vetor espacial tensão do estator (Volt)
\vec{v}_r	vetor espacial tensão do rotor (Volt)
v_{sd}	tensão de estator em eixo direto (Volt)
v_{sq}	tensão de estator em eixo de quadratura (Volt)
v_{rd}	tensão de rotor em eixo direto (Volt)
v_{rq}	tensão de rotor em eixo de quadratura (Volt)
\vec{i}_s	vetor espacial corrente de estator (A)
\vec{i}_r	vetor espacial corrente de rotor (A)
$\vec{\lambda}_s$	vetor espacial fluxo do estator (Weber)
$\vec{\lambda}_r$	vetor espacial fluxo do rotor (Weber)
L_m	indutância mútua (H)
L_s	indutância equivalente do enrolamento de estator (H)
L_r	indutância equivalente do enrolamento de rotor (H)
ω_{eixos}	velocidade do sistema de coordenadas dq (rad/s)
B	coeficiente de atrito viscoso (N.m/ rad/s)

σ	fator de dispersão
C_q	coeficiente de conjugado
f_s	frequência de chaveamento do conversor (Hz)
f_n	frequência do sistema (Hz)
L	indutância do filtro LCL (H)
C_s	capacitância do filtro LCL (F)
V_{dc}	tensão do barramento CC do conversor (Volt)
τ_r	constante de tempo do rotor
PI	controlador proporcional e integral
Kp	ganho proporcional
Ki	ganho integral
C	capacitância do banco de capacitores do conversor (F)
δ	ângulo de carga

Lista de Figuras

Figura 1.1 - Mapa preliminar de vento no Brasil (CBEE,1988).....	2
Figura 1.2 - Comportamento do vento em uma turbina eólica	4
Figura 1.3 - Turbina eólica a velocidade fixa conectada diretamente à rede.....	7
Figura 1.4 - Turbina eólica com velocidade parcialmente variável com resistência de rotor variável	8
Figura 1.5 - Turbina eólica a velocidade variável com gerador de indução duplamente alimentado controlado por um conversor de frequência.....	8
Figura 1.6 - Turbina eólica com gerador síncrono a ímã permanente conectado à rede através de um conversor.....	8
Figura 1.7 - Turbina eólica com gerador de indução conectado à rede através de um conversor totalmente controlado.....	9
Figura 1.8 - Componentes de uma turbina eólica	10
Figura 1.9 - Variação de C_p com o fator de fluxo	11
Figura 1.10 – Curva $C_p(\lambda, \beta)$	13
Figura 1.11 - Operação de uma turbina eólica.....	14
Figura 2.1 – Áreas de influência do impacto de conexão das turbinas eólicas.....	20
Figura 2.2 - Extração de potência para turbinas a velocidade variável.....	22
Figura 2.3 – Configuração de Turbinas Eólicas com Gerador Síncrono	23
Figura 2.4 – Configuração de Turbinas com Gerador de Indução de Dupla Alimentação.....	24
Figura 2.5 - Configuração de Turbinas com Gerador de Indução com Rotor tipo gaiola	24
Figura 2.6 - Circuito equivalente da máquina de indução	25

Figura 2.7 - Conjugado eletromagnético.....	26
Figura 2.8 - Potência ativa do estator.....	27
Figura 2.9 - Potência reativa	27
Figura 2.10 - Representação de grandezas em fasor espacial	28
Figura 2.11 - Diagrama da MPPT	32
Figura 2.12 - Diagrama de blocos da máquina de indução.....	32
Figura 2.13 - Conjugado Mecânico.....	35
Figura 2.14 - Potência ativa	36
Figura 2.15 - Potência Reativa.....	36
Figura 2.16 - Potência aparente.....	37
Figura 3.1 - Conexão do gerador assíncrono	39
Figura 3.2 - Perfil aerodinâmico e principais forças atuantes.....	40
Figura 3.3 - Conversor de frequência.....	42
Figura 3.4 - Retificador trifásico com filtro LCL	44
Figura 3.5 - Modelo para o filtro de entrada do conversor	45
Figura 3.6 - Equivalente monofásico do filtro LCL para o harmônico de ordem h.....	46
Figura 3.7 - Fluxograma do projeto do filtro	49
Figura 3.8 - Corrente e THD com filtro LCL	50
Figura 3.9 - Tensão e THD com filtro LCL.....	50
Figura 3.10 - Corrente e THD com filtro LR.....	51
Figura 3.11 - Tensão e THD com filtro LR	51
Figura 3.12 - Diagrama em blocos do PLL trifásico.....	52

Figura 4.1 - Variação do coeficiente de rendimento de potência em função do ângulo de passo.....	55
Figura 4.2 - Variação da curva $C_P(\lambda)$ em função de β	55
Figura 4.3 - Diagrama de blocos do controle do ângulo de passo das pás.....	56
Figura 4.4 - Atuação do controle do ângulo da pá.....	57
Figura 4.5 - Potência controlada pelo ângulo de passo das pás	57
Figura 4.6 - Configuração de um Inversor Trifásico	58
Figura 4.7 - Conjugado eletromagnético para a orientação pelo fluxo de estator e fluxo de rotor....	59
Figura 4.8 - Potência ativa para a orientação pelo fluxo de estator e fluxo de rotor	60
Figura 4.9 - Potência aparente para a orientação pelo fluxo de estator e fluxo de rotor.....	60
Figura 4.10 - Diagrama de blocos para o controle do lado do gerador.....	62
Figura 4.11 - Malha de controle da corrente de eixo direto	63
Figura 4.12 - Malha de controle da corrente de eixo em quadratura	64
Figura 4.13 - Malha de controle de velocidade.....	65
Figura 4.14 - Controle do conversor do lado do gerador. (a) Velocidade mecânica de referência e real. (b) Corrente de eixo direto de referência e real. (c) Corrente de eixo em quadratura de referência e real.....	67
Figura 4.15 - Configuração do filtro de entrada do conversor.....	68
Figura 4.16 - Diagrama de controle do conversor do lado da rede.....	70
Figura 4.17 - Malha de controle de corrente de eixo direto para o CLR	71
Figura 4.18 - Diagrama de controle para a tensão do barramento CC.....	72
Figura 4.19 - Controle do Conversor do Lado da Rede (a) Potência ativa e reativa. (b) Velocidade do vento. (c) Corrente no sistema. (d) Tensão no barramento CC.....	73
Figura 5.1 - Malhas de controle em ATPDraw. (a) CLG. (b) CLR	77

Figura 5.2 - Conexão do gerador de indução em ATPDraw.....	78
Figura 5.3 - Sistema elétrico simplificado da conexão da usina eólica.....	79
Figura 5.4 - Rampa ascendente. (a) Velocidade do vento. (b) Conjugado de Carga. (c) Conjugado Eletromagnético. (d) Velocidade Mecânica do Gerador de Indução. (e) Corrente do Gerador. (f) Potência injetada no Sistema Elétrico. (g) Tensão do Barramento CC. (h) Tensão de fase na barra de Bom Jesus da Lapa.....	82
Figura 5.5 - Rampa descendente. (a) Velocidade do vento. (b) Conjugado de Carga. (c) Conjugado Eletromagnético. (d) Velocidade Mecânica do Gerador de Indução. (e) Corrente do Gerador. (f) Potência injetada no Sistema Elétrico. (g) Tensão do Barramento CC. (h) Tensão de fase na barra de Bom Jesus da Lapa.....	85
Figura 5.6 - Rajada senoidal. (a) Velocidade do Vento. (b) Conjugado de Carga. (c) Conjugado Eletromagnético. (d) Velocidade real e de referência do gerador. (e) Corrente do Estator do Gerador. (f) Potência Gerada. (g) Tensão do barramento CC. (h) Tensão de fase na barra de Bom Jesus da Lapa.	86
Figura 5.7 - Efeito da sombra das pás na torre.....	87
Figura 5.8 – Sombreamento da pá. (a) Conjugado de Carga. (b) Conjugado Eletromagnético. (c) Velocidade real e de referência do gerador. (d) Corrente do Estator do Gerador. (e) Potência Gerada. (f) Tensão do barramento CC. (g) Tensão de fase na barra de Bom Jesus.....	89
Figura 5.9 - Desconexão e Reconexão. (a) Tensão de fase da barra de Bom Jesus da Lapa. (b) Corrente do estator do gerador. (c) Tensão do barramento CC. (d) Potência Gerada. (e) Velocidade mecânica.....	90
Figura 5.10 - Perda de um transformador. (a) Tensão de fase em Bom Jesus da Lapa. (b) Tensão no barramento CC. (c) Potência Gerada. (d) Velocidade mecânica do gerador	92
Figura 5.11 - Perda de uma linha de transmissão. (a) Tensão de fase em Bom Jesus da Lapa. (b) Tensão no barramento CC. (c) Potência Gerada. (d) Velocidade Mecânica	92
Figura 5.12 - Falta trifásica. (a) Tensão de fase em Bom Jesus da Lapa. (b) Corrente do estator do gerador. (c) Tensão no barramento CC. (d) Potência Gerada. (e) Velocidade Mecânica.....	94
Figura 5.13 - Perda de uma linha de 500 kV. (a) Tensão de fase em Bom Jesus da Lapa. (b) Tensão no barramento CC. (c) Potência Gerada. (d) Velocidade Mecânica.....	95
Figura 5.14 - Perda de duas linhas de 500 kV. (a) Tensão de fase em Bom Jesus da Lapa. (b) Corrente do estator do gerador. (c) Tensão no barramento CC. (d) Potência Gerada. (e) Velocidade Mecânica	96
Figura 5.15 - Diagrama de fluxo de potência para o controle indireto da tensão	98

Figura 5.16 - Diagrama de blocos para o controle direto da tensão.....	99
Figura 5.17 - Comportamento do vento	100
Figura 5.18 - Perfil de tensão. (a) Tensão de fase no PCC. (b) Tensão de fase no lado de baixa do transformador de conexão das turbinas eólicas.....	100
Figura 5.19 - Tensão do barramento CC sem o controle da potência reativa.....	101
Figura 5.20 - Tensão para um afundamento. (a) PCC. (b) conexão das turbinas eólicas	102
Figura 5.21 - Tensão do barramento CC com a aplicação do afundamento considerando o controle indireto da tensão. (a) Sem controle. (b) Com controle	102
Figura 5.22 - Tensão no ponto de conexão das turbinas eólicas com a aplicação do afundamento considerando o controle indireto da tensão. (a) Sem controle. (b) Com controle.....	103
Figura 5.23 - Tensão no barramento CC para um vento oscilatório considerando o controle indireto da tensão. (a) Sem controle. (b) Com controle	104
Figura 5.24 - Tensão no PCC para um vento oscilatório considerando o controle indireto da tensão. (a) Sem controle. (b) Com controle	104
Figura 5.25 - Tensão do barramento CC com a aplicação do afundamento considerando o controle direto da tensão. (a) Sem Controle. (b) Com controle	105
Figura 5.26 - Tensão no ponto de conexão das turbinas eólicas com a aplicação do afundamento considerando o controle direto da tensão. (a) Com controle. (b) Sem controle.....	105
Figura 5.27 - Tensão no barramento CC para um vento oscilatório considerando o controle direto da tensão.	106
Figura 5.28 - Tensão no PCC para um vento oscilatório considerando o controle direto da tensão.	106

Capítulo 1

Aspectos Gerais

1.1 Introdução

A energia proveniente dos ventos é renovável, limpa e disponível em praticamente todas as regiões. O uso da energia cinética dos ventos com o intuito de geração de eletricidade teve grande repercussão durante a década de 70, com a crise mundial do petróleo. O objetivo principal era diminuir a dependência do petróleo e carvão com relação aos países europeus e os Estados Unidos. Nos tempos atuais, cuja economia é globalizada e qualquer atividade em uma determinada região pode afetar uma outra área de forma drástica, as diversas ameaças entre países e a crescente escassez elevam o preço do petróleo inexoravelmente. Assim, existe uma necessidade vital de busca de alternativas energéticas em curto prazo. Uma das alternativas para a solução seria o uso de fontes alternativas de energia como a energia solar, a geotérmica, a biomassa e as correntes oceânicas.

Recentes avanços tecnológicos no campo da eletrônica de potência aumentaram a eficiência das turbinas de vento e reduziram o preço do quilowatt-hora da energia eólica. A Europa ocidental conseguiu um forte desenvolvimento com relação ao aproveitamento dos recursos eólicos. A Alemanha está à frente em termos de geração eólica, com um terço de toda a produção mundial e a Dinamarca obtém do vento 20% de sua energia. Até agora, apenas uma pequena fração do potencial mundial foi explorada. No final de 2003 eram gerados em todo o mundo 39 mil megawatts de energia eólica, equivalentes à produção de uma dúzia de usinas nucleares. O vento é a fonte de energia cujo aproveitamento tem crescido mais rápido. Segundo estimativas do Departamento de Energia dos Estados Unidos, o vento poderia fornecer mais de 15 vezes a energia total consumida anualmente no mundo.

Existem, atualmente, mais de 30.000 turbinas eólicas de grande porte (alta potência) em operação no mundo, com capacidade instalada da ordem de 37000 MW, onde 14000 MW está situado na

Alemanha. No âmbito do Comitê Internacional de Mudanças Climáticas, está sendo projetada a instalação de 30.000 MW, até o ano 2030, podendo tal projeção ser estendida em função da perspectiva de venda dos "Certificados de Carbono" [CBEE, 2003].

No Brasil, a capacidade instalada é de apenas 20,3 MW, predominantemente com turbinas eólicas de médio porte conectadas à rede elétrica. Considerando o grande potencial eólico existente no Brasil, é possível produzir eletricidade a custos competitivos com centrais termoeletricas, nucleares e hidroelétricas, principalmente se forem levados em conta, no caso da energia hidrelétrica, hoje a principal fonte energética nacional, os custos ambientais, devido à inundação de extensas áreas de florestas ou agrícolas, necessária para a criação das represas, além dos elevados custos de transmissão, pois os rios que podem ser utilizados estão longe dos grandes centros urbanos.

A avaliação precisa do potencial de vento em uma região é fundamental para a instalação e aproveitamento do recurso eólico como fonte de energia. No Brasil, assim como em várias partes do mundo, quase não existem dados de vento com qualidade para uma avaliação do potencial eólico. Atualmente existe um grande interesse em um levantamento detalhado de dados sobre os ventos. Hoje existem mais de cem anemógrafos computadorizados espalhados por vários estados brasileiros e que já podem ser considerados como fontes de dados para a viabilização da instalação de turbinas eólicas no Brasil, como pode ser visto através da Figura 1.1, que apresenta o levantamento das principais regiões propícias à instalação de usinas eólicas.

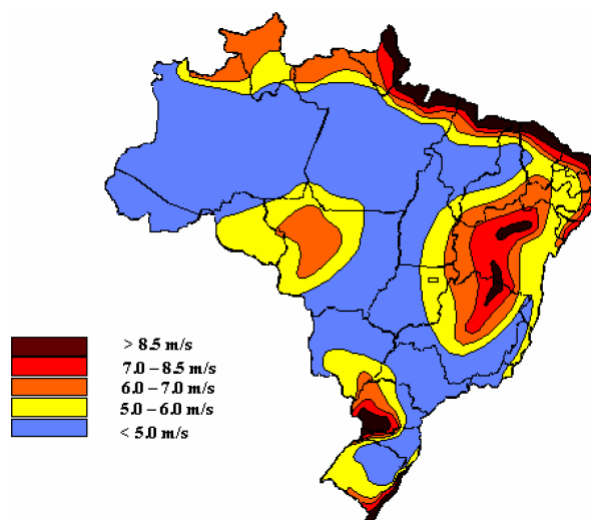


Figura 1.1 - Mapa preliminar de vento no Brasil (CBEE, 1988)

Atualmente, a geração dispersa de energia elétrica está sendo bastante incentivada no Brasil. Estes tipos de geração agregam às suas características novas oportunidades e benefícios. O aumento da oferta de energia elétrica no Brasil deverá ocorrer com grande participação de turbinas eólicas. O

Brasil encontra-se, no momento, para iniciar a instalação de pelo menos 1350MW de turbinas eólicas para atender ao PROINFA [CBEE, 2003]. Seja por razões ambientais, políticas ou econômicas, as turbinas eólicas estarão presentes na matriz energética brasileira em breve.

O PROINFA, instituído pela Lei nº 10.438, de 26 de abril de 2002 e revisado pela Lei nº 10.762, de 11 de novembro de 2003, tem como objetivo reduzir a necessidade de instalação de termelétricas e/ou a otimização das usinas hidráulicas, modificando a matriz energética brasileira através da utilização de fontes renováveis. Principalmente depois da crise energética sofrida pelo Brasil no ano de 2001, a incapacidade de produção de energia regionalizada e/ou transmissão de uma região para outra fizeram com que o governo viabilizasse incentivos econômicos, através dos insumos disponíveis e das tecnologias aplicáveis, para o aumento da participação da energia elétrica produzida com base nas fontes renováveis de energia, no Sistema Elétrico Interligado Nacional - SIN.

Foram beneficiadas três formas de geração de energia: Biomassa, Pequenas Centrais Hidrelétricas (PCH) e a Eólica. Inicialmente foi destinado 1100 MW para cada uma das formas de geração. Porém devido ao crescente interesse, a quantidade de potência gerada por turbinas eólicas, com relação ao PROINFA, situa-se na faixa de 1350 MW com previsão de instalação a curto prazo. Assim, vislumbra-se uma grande área de estudos no campo da energia elétrica para a integração de turbinas eólica à matriz energética nacional.

1.2 Regime do Vento

A energia eólica provém da radiação solar, através do aquecimento não uniforme da superfície terrestre. Uma estimativa da energia total disponível dos ventos ao redor do planeta pode ser feita a partir da hipótese de que aproximadamente 2% da energia solar absorvida pela Terra são convertidas em energia cinética dos ventos. Este percentual, embora pareça pequeno, representa centenas de vezes a capacidade de conversão da energia potencial das quedas de águas em potência elétrica a cada ano, instalada nas centrais elétricas do mundo. Infelizmente grande parte desse potencial de energia se localiza em alturas elevadas, inviabilizando o seu aproveitamento.

Para que se possa realizar a produção de energia elétrica, a fonte primária, que no presente caso é o vento, deve possuir energia suficiente para viabilizar o processo de conversão de energia em níveis desejados. A energia cinética, por unidade de volume, contida no vento pode ser representada por:

$$E_v = \frac{1}{2} \rho V_v^2. \quad (1.1)$$

em que ρ é a densidade do ar e V_v é a velocidade do vento

A potência é obtida numa turbina eólica através da conversão da força do vento em um conjugado (força de rotação) que age sobre as pás do rotor. A quantidade de energia que o vento transfere para o rotor depende da densidade do ar, da área varrida pelas pás do rotor, e da velocidade do vento. Sabendo-se que a potência disponível de um sistema é a energia produzida pelo mesmo por unidade de tempo, tem-se que a potência total disponível do vento é dada pela equação:

$$P_v = \frac{1}{2} \rho A V_v^2. \quad (1.2)$$

em que A é a área coberta pelas pás do rotor

Porém, essa potência não é totalmente convertida em energia elétrica. Na realidade, uma turbina deflete o vento, mesmo antes do plano do rotor. Isto significa que uma turbina nunca poderá captar toda a energia disponível do vento. Esse fenômeno é explicado pela lei de Betz. A Figura 1.2 mostra um vento incidindo sobre uma turbina eólica.



Figura 1.2 - Comportamento do vento em uma turbina eólica

O rotor da turbina eólica deve diminuir a velocidade do vento para extrair a sua energia cinética, convertendo-a em energia rotacional. Observando a Figura 1.2, isto significa que o vento se moverá mais lentamente à após o rotor do que antes do mesmo. Dado que a quantidade de ar que entra na área varrida pelo rotor é igual à quantidade de ar que sai desta mesma área, o ar deverá ocupar uma secção reta maior (diâmetro maior) atrás do plano do rotor do que ocupava antes deste mesmo plano. Na imagem acima isto é ilustrado através de um tubo imaginário, chamado tubo de vento, em torno do rotor da turbina eólica.

O tubo de vento mostra como o vento atrás do rotor ocupa um volume maior. A velocidade do vento não cai instantaneamente para a sua velocidade final atrás do plano do rotor. A redução ocorre gradualmente atrás do rotor até alcançar um valor constante. Para representar esse efeito, define-se um coeficiente de potência C_P , que pode ser interpretado como a “eficiência” com que uma turbina eólica converte a energia do vento em eletricidade. Sua representação pode ser obtida pela relação entre a potência disponível no eixo da turbina e a potência eólica de entrada. Portanto, a real potência convertida é dada pela equação:

$$P = \frac{1}{2} \rho A V_v^2 C_P. \quad (1.3)$$

1.3 Turbina Eólica

As turbinas eólicas podem gerar eletricidade em diversas configurações. De forma geral, são separadas em dois tipos de tecnologia: turbinas com frequência fixa e turbinas com frequência variável [Akmatov, 2003]. Com isso, podem ser feitas combinações entre as duas tecnologias e a velocidade de rotação, obtendo-se diversas formas de classificação. Baseando-se na análise sistêmica, os esquemas de conversão eólica – elétrica resultam em sistemas a velocidade constante e frequência constante (VCFC), sistemas a velocidade variável e frequência variável (VVFV) e sistemas a velocidade variável e frequência constante (VVFC).

Os esquemas VCFC utilizam geralmente geradores assíncronos conectados diretamente à rede elétrica. São empregados em localidades onde existe fornecimento convencional de eletricidade, e em "fazendas eólicas/centrais eólicas".

A característica principal dos sistemas VVFC é a conexão indireta à rede elétrica, que geralmente é implementada por conversores de frequência estáticos. Nesta categoria se distingue o esquema clássico de conexão indireta à rede do estator ou do rotor, através de conversor CA-CC-CA.

Os sistemas VVFV, assim como os sistemas acima, utilizam normalmente turbinas com controle do ângulo de passo das pás, ou com “pitch variável”, acionando geradores assíncronos ou síncronos, cuja aplicação é a geração isolada da rede convencional.

Os maiores benefícios que justificam a operação de uma turbina VVFC podem ser resumidos em [Freris, 1990], [Silva, 1995], [Rosas, 1999]:

- Possibilidade de controle dos fluxos de potência ativa e reativa e, conseqüentemente, redução dos eventuais problemas causados por flutuações das fontes primárias de energia;
- Baixos picos de conjugado na estrutura mecânica;
- Sistemas mecânicos mais baratos;
- Engrenagens mais baratas;
- Sistemas mecânicos de amortecimento dispensáveis, já que a interface elétrica pode proporcionar o amortecimento necessário;
- Maior eficiência energética, pelo aproveitamento ótimo das características mecânicas da turbina;
- Problemas de sincronização com a rede convencional são evitados;
- Geração de energia elétrica com qualidade compatível com os sistemas de geração convencionais;
- Maior flexibilidade operacional nos processos de partida e frenagem;
- Redução de ruídos.

Além da classificação das turbinas eólicas serem feitas quanto ao tipo de comportamento em regime permanente, pode-se distingui-las através do princípio de operação e controle. Desta forma, as principais topologias que se destacam são:

- Velocidade fixa, com gerador de indução operando ligeiramente acima da velocidade síncrona, ou velocidade variável, com operação em uma faixa ampla de velocidade rotacional, abaixo e acima da velocidade síncrona;
- Pitch fixo ou pitch variável, isto é, com controle ou não do ângulo de passo das pás;
- Equipadas com gerador de indução sem compensação - com rotor curto circuitado, gerador de indução com dupla alimentação, ou “doubly-fed”, controlados parcialmente por conversores, ou gerador síncrono multipolo e totalmente controlado por conversores;
- Diretamente conectados à rede ou conectados à rede através de conversores.

Além do mais, do ponto de vista de construção, as turbinas eólicas podem ser separadas em turbinas de eixo vertical e turbinas de eixo horizontal. As turbinas de eixo vertical funcionam com ventos em qualquer direção, enquanto que as turbinas de eixo horizontal apresentam, idealmente, seu eixo de rotação paralelo com a direção do vento.

A qualidade das forças predominantes na operação de uma turbina eólica dita praticamente suas características básicas. As turbinas que funcionam por arrasto apresentam normalmente baixas velocidades rotacionais, baixo rendimento aerodinâmico e um custo elevado pela grande quantidade de material envolvido. As turbinas rápidas como as tri-pás, bi-pás, monópteros e Darrieus, se caracterizam por operarem por sustentação, apresentando elevadas velocidades e melhores rendimentos aerodinâmicos sendo, portanto, indicadas para geração de eletricidade [Freris,1990].

Embora exista um grande número de diferenças entre os diversos tipos de classificação, existem características comuns nos conceitos sobre turbinas eólicas conectadas à rede elétrica. Isto permite classificar e sistematizar, de forma bem realística modelos de turbina eólica [Akhmatov, 2003]. As Figuras 1.3 a 1.7 apresentam as principais topologias de conexão de turbina eólica à rede elétrica [Akhmatov, 2003].

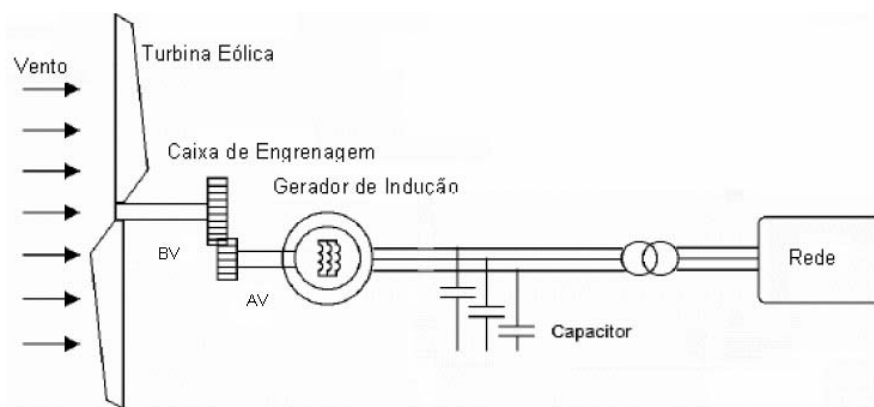


Figura 1.3 - Turbina eólica a velocidade fixa conectada diretamente à rede

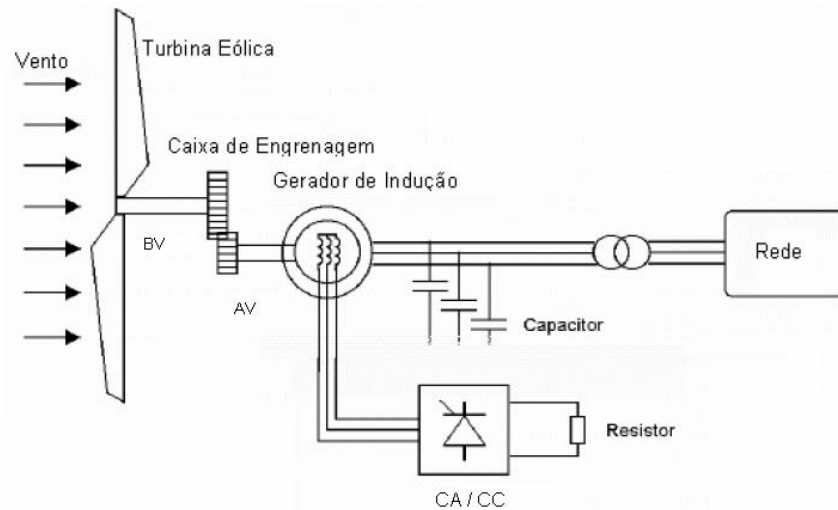


Figura 1.4 - Turbina eólica com velocidade parcialmente variável com resistência de rotor variável

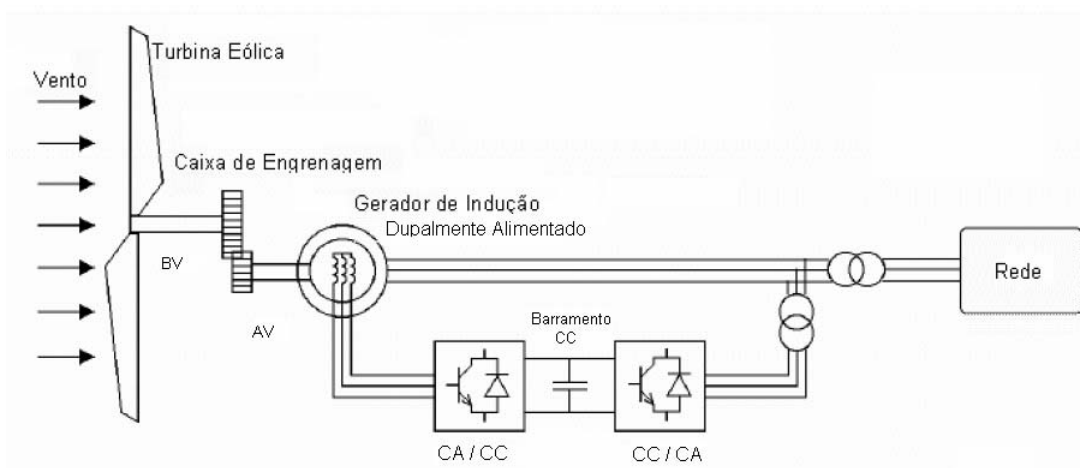


Figura 1.5 - Turbina eólica a velocidade variável com gerador de indução duplamente alimentado controlado por um conversor de frequência

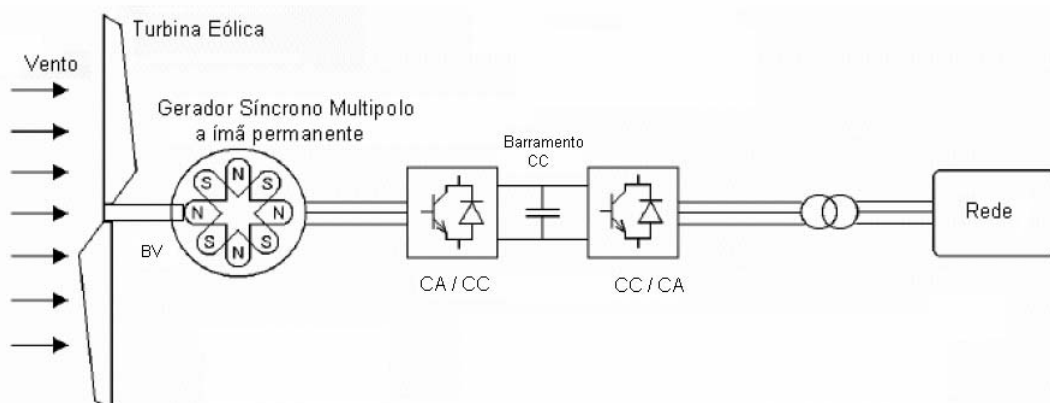


Figura 1.6 - Turbina eólica com gerador síncrono a ímã permanente conectado à rede através de um conversor

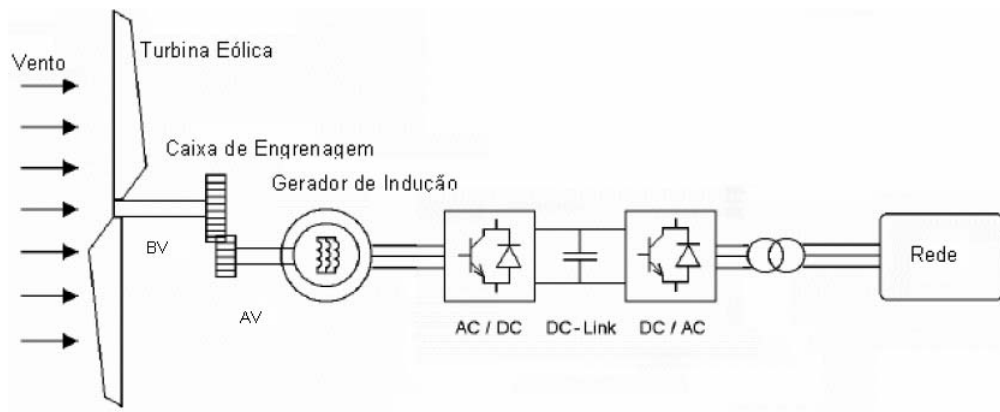


Figura 1.7 - Turbina eólica com gerador de indução conectado à rede através de um conversor totalmente controlado

Na Figura 1.8, são apresentados os principais componentes de uma turbina eólica do tipo da utilizada durante o trabalho [Rosas, 1999].

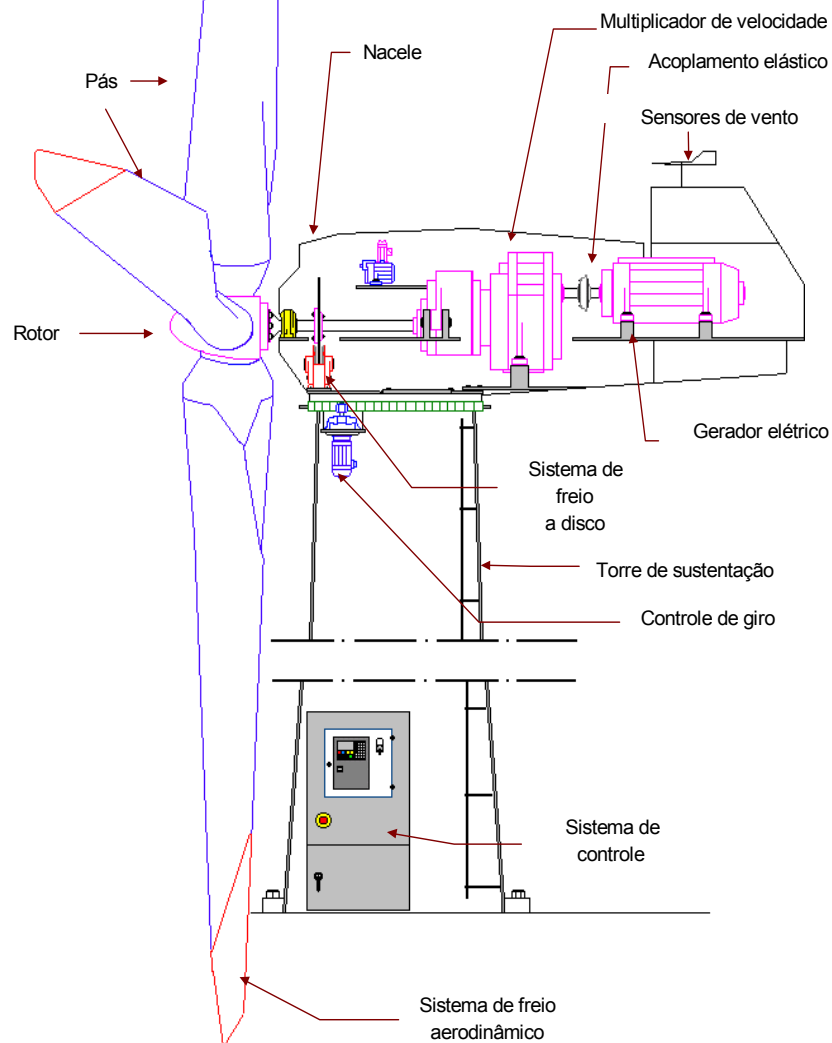


Figura 1.8 - Componentes de uma turbina eólica

1.4 Propriedades das Turbinas Eólicas

A Lei de Betz é um importante fundamento no processo de extração da energia do vento. Essa lei mostra que apenas uma parte da energia disponível dos ventos pode ser aproveitada (59.3 %). A potência que pode ser extraída do vento depende da densidade e da velocidade do vento, da área varrida pelas pás do rotor e do modo como o próprio rotor afeta o escoamento. A influência do rotor sobre o escoamento pode ser expressa através de um fator conhecido como “coeficiente de interferência de velocidade axial” ou simplesmente “fator de fluxo” [Freris, 1990] [Estanqueiro, 1991]. Demonstra-se que a potência extraível do vento pode ser obtida de:

$$P = 2\rho AV_v a(1-a)^2. \quad (1.4)$$

em que a é o fator de fluxo.

Com isso chega-se à representação do coeficiente de potência, expressa de acordo com a seguinte equação:

$$C_P = 4a(1-a)^2. \quad (1.5)$$

Desta forma, pode-se obter o máximo valor do coeficiente de rendimento derivando C_P em função do fator de fluxo, o qual tem como valor máximo cerca de 0,593. A Figura 1.9 apresenta a curva de variação de $C_P(a)$

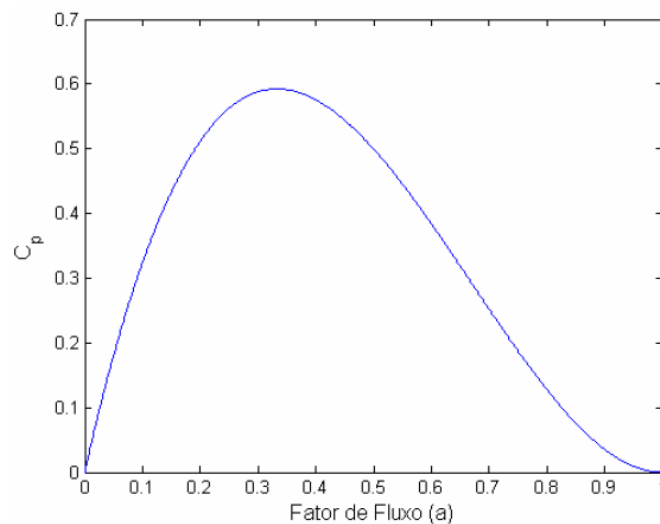


Figura 1.9 - Variação de C_P com o fator de fluxo

Quando o objetivo do estudo de uma turbina eólica é estritamente relacionado à conexão com o sistema elétrico e as influências sobre o mesmo, a análise da potência disponível e da produção de conjugado através de grandezas aerodinâmicas fica bastante complexa. Desta forma, sendo a potência desenvolvida por uma turbina eólica dependente da velocidade de vento incidente e conseqüentemente da velocidade rotacional, definiu-se uma grandeza adimensional λ que expressa uma relação entre a velocidade rotacional da pá e a velocidade do vento incidente, a qual é apresentada na equação (1.6).

$$\lambda = \frac{\omega_{WT} R}{V_v}. \quad (1.6)$$

Assim, ao invés de expressar a variação do coeficiente de rendimento da potência em termos do fator de fluxo, C_P é representado como uma função de λ . Pode-se verificar que a potência desenvolvida por um rotor eólico é nula ($C_P = 0$) em dois valores de relação de velocidades: quando o rotor está estacionário e quando a velocidade na ponta da pá é várias vezes maior que a velocidade do vento.

Além da relação de velocidade λ , outro importante elemento no processo de conversão de energia para representar a produção de energia elétrica através do vento é o ângulo de passo (β). O ângulo de passo mede o deslocamento angular entre o perfil da pá e o plano de rotação. Ele limita a energia absorvida do vento. Pode-se expressar o coeficiente de potência em função de λ e β , através da equação empírica (1.7) [Slootweg, 2003], entre inúmeros modelos existentes.

$$C_P(\lambda, \beta) = 0.22 \left(\frac{116}{\lambda_i} - 0.4\beta - 5 \right) e^{-\frac{12.5}{\lambda_i}}. \quad (1.7)$$

em que o fator λ_i é definido por:

$$\frac{1}{\lambda_i} = \frac{1}{\lambda + 0.08\beta} - \frac{0.035}{\beta^3 + 1}. \quad (1.8)$$

Essa é apenas uma das diversas formas de representar o coeficiente de potência em função de λ e β . Outros modelos são propostos na literatura, como em [Silva, 1988]. Porém o modelo apresentado é atualmente o mais aceito e utilizado na literatura [Slootweg, 2001]. A Figura 1.10 apresenta uma curva $C_P(\lambda, \beta)$ oriunda das equações (1.7) e (1.8), onde foi considerado um ângulo de ângulo de passo fixo (1°) e foi variada a relação de velocidade λ através da mudança da velocidade do vento.

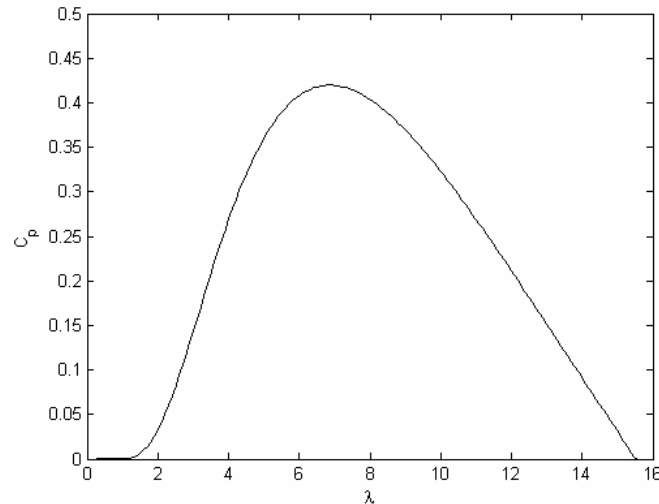


Figura 1.10 – Curva $C_p(\lambda, \beta)$

Portanto, de posse do coeficiente C_p , o conjugado imposto pelo rotor aerodinâmico é uma relação entre a potência disponível e velocidade mecânica do rotor da turbina, como pode ser visto pela equação (1.9).

$$T = \frac{\frac{1}{2} \rho A V_v^3 C_p}{\omega_r} \quad (1.9)$$

Desta forma, a característica de operação otimizada de uma turbina eólica é definida pela determinação das velocidades de vento inicial (V_{CUT_IN}), nominal (V_N) e de corte (V_{CUT_OUT}) da turbina. Para valores inferiores à velocidade inicial e superiores à velocidade de corte, a potência de saída é nula. Para valores intermediários entre (V_{CUT_IN}) e (V_N), a potência fica limitada pela curva de máxima extração de potência. Para valores entre (V_N) e (V_{CUT_OUT}) a potência depende das características do sistema e normalmente é limitada em seu valor nominal através da atuação de controles mecânicos e/ou elétricos [Silva, 1988]. A Figura 1.11 apresenta o comportamento da turbina eólica em toda a sua faixa de operação.

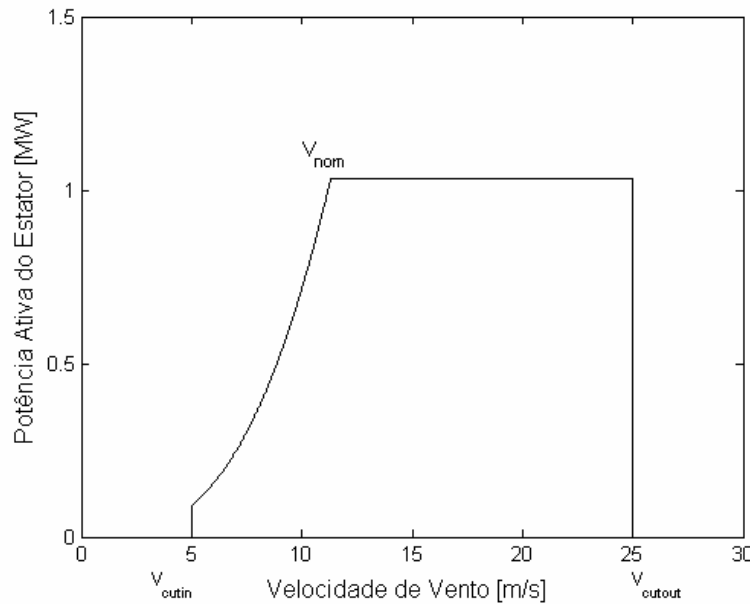


Figura 1.11 - Operação de uma turbina eólica

1.5 Objetivo e Organização Textual

Uma das maiores preocupações do mundo de hoje é a questão relativa à energia. O aproveitamento desta ainda não atingiu um nível satisfatório, visto que a imensa maioria da energia utilizada no planeta é de origem não renovável, seja de fonte mineral, atômica ou térmica. A energia pode ser utilizada de forma mais civilizada e menos agressora ao meio ambiente, por meios de fontes renováveis como a energia eólica, solar, das marés, geotérmica e de outras mais.

Porém, nos últimos anos, vários países, sobretudo os europeus (Alemanha, Dinamarca e Espanha) juntamente com os E.U.A. vêm incentivando bastante uso da energia eólica. Decorrente do aquecimento global causado pelo acúmulo de gases e o efeito estufa na atmosfera, o aumento da demanda de energia elétrica tem atraído as atenções para fontes de energia renováveis. Neste contexto o uso de energia eólica vem aumentando no mundo inteiro.

No Brasil, o PROINFA vem incentivando a utilização de fontes renováveis, com especial destaque para o sistema eólico, sendo a interligação de turbinas eólicas ao sistema elétrico uma das maiores preocupações. As turbinas eólicas podem interagir de diversas formas no sistema elétrico, causando desde interferências nos padrões de qualidade de energia até na estabilidade do sistema elétrico. Desta maneira, a instalação em larga escala de turbinas eólicas demanda estudos especiais para determinar o nível de impacto das mesmas sobre a estabilidade e a qualidade do suprimento da energia elétrica [Sørensen,2001]. Tais estudos devem permitir a verificação da estabilidade do

sistema eólico-elétrico, bem como os efeitos da integração da usina eólica à rede sobre a possibilidade de atender às premissas de qualidade de energia [Nunes, 2004].

Para uma maior diversificação dos sistemas de geração é de fundamental importância uma legislação clara e eficiente. Os agentes interessados em acessar a rede das concessionárias de distribuição e de transmissão devem saber claramente quais são seus direitos e deveres. Infelizmente, o Brasil ainda não dispõe de normas suficientes para regulamentação de geração eólica. Devido ao atraso de incentivos políticos e econômicos para a geração de energia através de fontes renováveis, utilizam-se atualmente normas internacionais [IEC Std 61400-21, 2001], [IEEE Std 1021, 1987] e [IEEE Std 1094, 1991] para avaliar o desempenho e operação de turbinas eólicas.

Atualmente, o que se presencia são esforços isolados e incipientes por parte de concessionárias e pelo ONS [Procedimentos de Rede, 2002] que servem como pontos iniciais para o estabelecimento de guia de recomendações a ser adotado no Brasil. Modificações propostas nos Procedimentos de Rede poderão incluir a gestão de conexão de usinas eólicas, contemplando aspectos de capacidade referente a transitórios eletromagnéticos, afundamentos de tensão, capacidade de geração durante variações de tensão de curta duração, dentre outros.

O desenvolvimento de ferramentas computacionais que possam realizar de forma precisa e eficiente a análise da conexão de unidades de geração eólica ao sistema elétrico torna-se de fundamental importância. Diversos são os programas para se efetuar a simulação e análise de conexão de fazendas eólicas. Os modelos presentes nos programas, de forma geral, devem contemplar:

- Conversão de energia do vento em conjugado;
- Representação da caixa de transmissão e do acoplamento elástico entre os rotores;
- A máquina de indução;
- O conversor CA/CC/CA;
- Sistema de controle envolvido.

Além dos elementos apresentados acima, um elevado nível de detalhe dos modelos pode ser requerido, tendo em vista que a estabilidade do sistema, as flutuações de tensão e outros fenômenos associados às variações de vento e/ou contingências na fazenda eólica ou na rede elétrica podem ter intensidades diferentes dependendo das estratégias de controle exercidas.

Algumas ferramentas computacionais foram empregadas para a modelagem e simulação de sistemas eólicos conectados a redes elétricas [Slootweg (a), 2003], [Moreno, 2002]. Porém, o nível de detalhe da representação dinâmica da turbina eólica, sistema de transmissão mecânica, gerador, conversor de frequência e todos os controles são insuficientes para permitir uma avaliação de fenômenos transitórios. Em outros trabalhos recentes [Slootweg (b), 2003], [Pedersen, 2003] e [Tapia, 2001], enfoca-se principalmente as estratégias de controle das injeções de potência ativa e reativa, necessitando-se, portanto, da modelagem detalhada dos elementos do sistema eólico. Entretanto, nestes casos, utilizam-se ferramentas computacionais específicas para a simulação de sistemas dinâmicos, como o MATLAB, por exemplo, sendo difícil a representação de redes elétricas de porte médio ou grande. Recentemente, alguns trabalhos têm sido publicados sobre a modelagem e simulação de fazendas eólicas conectadas a redes elétricas de médio e grande porte com nível de detalhe suficiente para realizar estudos transitórios de curta duração [Slootweg (c), 2003]. As ferramentas computacionais utilizadas são, todavia, caras e pouco conhecidas pela grande maioria dos usuários das empresas do setor elétrico.

Atualmente, existe uma grande variedade de programas para análise da conexão de turbinas eólicas, tanto para estudos em regime permanente quanto para estudos transitórios. O ANAREDE é um programa desenvolvido pelo CEPEL com o objetivo de disponibilizar às empresas do setor uma ferramenta computacional capaz de realizar estudos na área de operação e de planejamento de sistemas elétricos de potência. Porém, ainda não existem modelos adequados para a simulação de turbinas eólicas. O ANATEM é um programa para estudos de sistema elétrico quando na presença de perturbações. Também foi desenvolvido pelo CEPEL e se depara com problemas similares ao ANAREDE para a simulação de turbinas eólicas. Até o momento, o CEPEL não apresentou modelos e nem meios para representação da turbina eólica, conversores de frequência, geradores de indução, sistema de controle e comportamento do vento.

O PSCAD é um software para simulação de circuitos elétricos e com o objetivo de análise de sistemas de transmissão e distribuição e sistemas de transmissão flexíveis (FACTS). Possui modelos de usinas eólicas adequados para estudos de integração com sistemas elétricos. Contudo, existem limitações em termos de dimensão do sistema elétricas simulado.

O DIGSILENT é um programa de interface amigável e com capacidade de realização de estudos de conexão de sistemas eólicas em regime permanente e transitório. Tem apresentado bastante aceitação e aplicação.

O ATP/ATPDraw é uma ferramenta de simulação de transitórios eletromagnéticos em sistemas de potência, gratuita e amplamente difundida nas empresas do setor elétrico. Tem a capacidade de representar sistemas elétricos de grande porte e de forma simples. Apresenta uma grande quantidade de modelos de elementos de sistemas de potência. Além do mais, a representação de componentes que não estão presentes em sua biblioteca é possível através de duas ferramentas específicas do programa (TACS e MODELS).

O trabalho desenvolvido tem como objetivo contribuir para estudos de conexão de turbinas eólicas a sistemas elétricos de potência. Além do mais, é dada ênfase ao processo de geração de energia elétrica através de turbinas eólicas visando os estudos de estabilidade do sistema aos quais as turbinas serão conectadas, bem como a análise da qualidade da energia elétrica gerada pelo mesmo processo.

Os estudos desenvolvidos no presente trabalho foram feitos no ATPDraw considerando turbinas eólicas a velocidade variável, com geradores assíncronos conectados à rede elétrica através de conversor de frequência totalmente controlável. Além disso, algumas características relacionadas à proteção da turbina eólica também foram avaliados.

O trabalho desenvolvido foi dividido em 6 capítulos, com o objetivo de aumentar a clareza e proporcionar um entendimento contínuo do estudo apresentado. O capítulo 1 apresenta o panorama da energia eólica no mundo e de forma mais específica quais os incentivos e o panorama da energia eólica no Brasil. Também é mostrado o processo de conversão da energia contida no vento para a produção de energia elétrica, as características e propriedades envolvidas no mesmo. Foram apresentadas as principais topologias e componentes de uma turbina eólica, e as propriedades pertinentes envolvidas durante o processo de geração de energia elétrica.

O capítulo 2 apresenta a máquina de indução e seus aspectos em regime permanente. Além do mais, é realizada a modelagem da máquina de indução considerando a notação de vetor espacial. É realizado um estudo comparativo entre estratégias que utilizam a curva de máxima extração de potência e estratégias que utilizam uma curva $C_p(\lambda, \beta)$ fixa.

O capítulo 3 trata da modelagem dos vários componentes do sistema. É explicada a modelagem da turbina eólica, incluindo os aspectos referentes ao modelo do sistema de transmissão mecânica, responsável pelo acoplamento dos eixos de baixa e alta velocidade. Apresenta-se também a modelagem da máquina assíncrona através de vetores espaciais. Finalmente é feita a descrição dos

conversores e a modelagem e dimensionamento do filtro que conecta o conversor de frequência à rede elétrica.

No capítulo 4, é realizada a explanação das estratégias de controle utilizadas no processo de geração de energia elétrica. O capítulo apresenta o controle do ângulo de passo das pás, fator de soma importância para regular a potência de saída da turbina eólica. Também são mostradas as estratégias para o controle de velocidade da máquina assíncrona e da tensão do capacitor do elo CC. Por fim, é abordada a técnica de PWM utilizada para comandar as chaves do conversor de frequência.

O capítulo 5 é dedicado aos estudos de conexão das unidades eólicas ao sistema elétrico. São avaliados os efeitos de diversos distúrbios no sistema elétrico ou na turbina eólica sobre a estabilidade do sistema. Além do mais, apresenta-se uma técnica que através da estratégia de controle, força a injeção ou o consumo de potência reativa para melhorar o perfil de tensão durante distúrbios de tensão e/ou de vento. No capítulo também é justificado o uso do ATPDraw como ferramenta de simulação e sua relevância na análise dos resultados.

Por fim, no capítulo 6, são apresentadas as conclusões sobre os resultados obtidos e um breve comentário sobre a viabilidade da utilização do programa ATPDraw para simulação dinâmica da conexão de turbinas eólicas, a velocidade variável, a sistemas elétricos.

Capítulo 2

Tecnologia e análise em regime permanente de turbinas eólicas

2.1 Introdução

A modelagem e simulação dos impactos dos possíveis distúrbios mecânicos e elétricos sobre a operação de sistemas de potência com turbinas eólicas devem levar em consideração diversos fatores. Genericamente, pode-se afirmar que o modelo deve representar de forma suficientemente precisa os fenômenos físicos envolvidos na conversão da energia e na inserção da mesma na rede elétrica. O nível de complexidade do modelo depende dos objetivos pretendidos para realizar o estudo [Rosas (a), 2003]. Além disso, o programa para realizar o estudo deve ser adequado para a simulação de redes elétricas em conjunto com a turbina eólica, possibilitar incorporar modelos suficientemente detalhados da turbina eólica, incluindo a caixa de transmissão mecânica, modelo vetorial dq da máquina de indução (gerador) e do conversor de frequência, e também considerar a velocidade de processamento, já que pode ser necessário usar um passo de cálculo pequeno, tendo em vista a necessidade de representar fenômenos transitórios.

As turbinas eólicas podem interagir de diversas formas com o sistema elétrico. Como pode ser visto na Figura 2.1, as duas principais áreas de concentração do estudo do impacto de conexão das turbinas eólicas ao sistema elétrico de potência são a Qualidade de Energia Elétrica e Estabilidade de Sistemas, onde pode-se verificar diversos fenômenos ligados às duas áreas e que são de fundamental importância para a conformidade, confiabilidade e continuidade da energia elétrica produzida por fazendas eólicas.

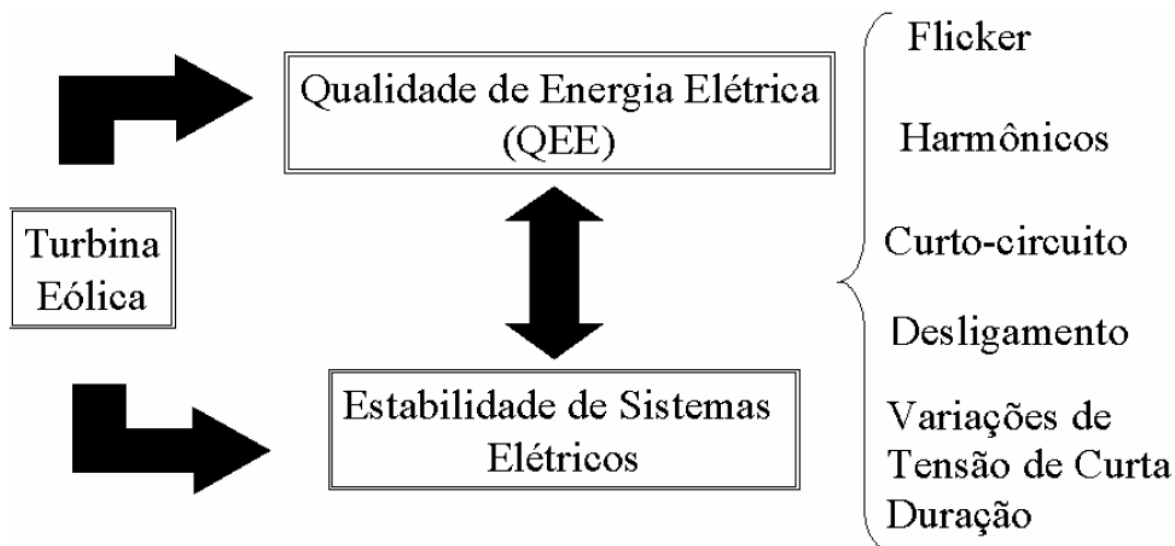


Figura 2.1 – Áreas de influência do impacto de conexão das turbinas eólicas ao sistema elétrico de potência

Diversos são os fatores necessários para avaliar o impacto de conexão de turbinas eólicas em sistemas de potência de forma a garantir as condições efetivas de operação do sistema elétrico. Esse fato está diretamente ligado ao modelo que será simulado, o qual está intimamente relacionado com os objetivos do estudo. Algumas recomendações foram elaboradas pela Agência Internacional de Energia (IEA - International Energy Agency) para a análise de conexão de turbinas eólicas à rede elétrica. Estas recomendações abrangem aspectos de variação de tensão em regime permanente e transitório [Rosas, 1999].

- Variabilidade da potência;
- Demanda de energia ativa durante a geração de eletricidade;
- Variação de tensão durante a geração de eletricidade;
- Variação de tensão devido à partida das turbinas.

Decorrente do novo cenário para o setor elétrico nacional, uma atualização das normas é de fundamental importância para adaptar as características reais ao setor elétrico brasileiro. De forma geral, devem ser levados em conta os principais efeitos provenientes das turbinas eólicas, os quais são citados na Tabela 2.1 [Rosas, 1999].

Sendo assim, o presente trabalho tem como objetivo principal propiciar estudos de estabilidade transitória quando de faltas no sistema elétrico para auxiliar na análise e avaliação dos impactos de

conexão de turbinas eólicas. Com isso, não será preciso realizar uma simulação de grande duração. Fenômenos de curta duração são bem representados com tempos da ordem de segundos ou frações de segundos. Modelos para estudos de efeitos em regime permanente com duração elevada permitem algumas simplificações referentes à representação das turbinas eólicas [Akhmatov, 2003]. Os modelos de turbinas eólicas simulam o comportamento dos componentes elétricos como: geradores, conversores estáticos de potência, a rede elétrica juntamente com as cargas e o sistema de controle, assim como os elementos mecânicos da turbina, contemplando o efeito da conversão eólico-mecânica para estudos transitórios.

Tabela 2.1 – Relação dos principais efeitos das turbinas eólicas na rede elétrica

Causa	Efeito
Aumento da produção de energia	Varição do valor eficaz da tensão
Varição temporal da velocidade do vento	Flutuações da tensão Flutuações da potência ativa gerada e da potência reativa demandada
Flutuações de potência causadas por: <ul style="list-style-type: none"> • Efeito de sombra de torre • Perfil vertical do vento • Desalinhamento do eixo do rotor • Variação errada do ângulo das pás • Turbulência atmosférica 	Flutuações dinâmicas da tensão
Turbinas eólicas com: <ul style="list-style-type: none"> • Sistema de inversão e retificação • Dispositivos de partida suave • Sistemas de compensação de energia variável 	Harmônicos
Variações de vento acima dos limites de funcionamento das turbinas. Regime transitório de entrada e saída dos geradores: <ul style="list-style-type: none"> • Conexão e desconexão dos geradores • Conexão e desconexão dos bancos de capacitores 	Variações da tensão; Flutuações dinâmicas de tensão

2.2 Usinas Eólicas

Dentre os tipos de usinas eólicas, atualmente instaladas no mundo, observa-se uma predominância de turbinas a velocidade fixa, devido ao seu baixo custo e sua grande utilização no passado. Porém, com o grande desenvolvimento no ramo da eletrônica de potência, o uso de turbinas eólicas a velocidade variável vem aumentando cada vez mais. É de se esperar que, em um futuro próximo, grande parte a geração eólica seja realizada através de turbinas eólicas que operam a velocidade variável e que utilizam, de alguma forma, conversores de frequência para realizar a conexão com o sistema elétrico. Desta forma, tem-se o funcionamento contínuo da turbina para toda faixa de velocidade de vento, respeitando o limite de potência da máquina. Além do mais, tem-se todas vantagens adicionais da utilização de turbinas eólicas a velocidade variável já citadas no Capítulo 1.

Em termos gerais, o que se deseja com a operação de turbinas a velocidade variável é possibilitar a operação no ponto de máxima extração de potência para uma dada velocidade de vento disponível, como pode ser verificado na Figura 2.2 [Chen,2001]. A grande vantagem é a possibilidade da operação do gerador sem depender da frequência do sistema e trabalhar sempre no ponto de máxima eficiência [Muller, 2002].

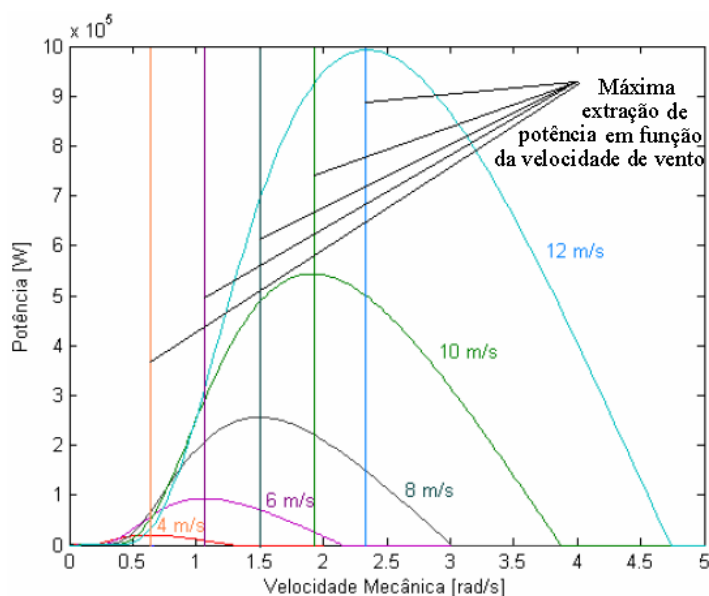


Figura 2.2 - Extração de potência para turbinas a velocidade variável

As principais topologias de centrais eólicas, a velocidade variável, foram apresentadas nas Figuras 1.4 a 1.6 do Capítulo 1. Acredita-se que esses três tipos irão ser predominantes no processo de geração de energia eólica. As configurações são caracterizadas por turbinas com gerador de indução

de rotor tipo gaiola, gerador de indução com rotor bobinado e gerador síncrono com conversores de frequência realizando a conexão com o sistema elétrico.

2.2.1 Gerador Síncrono

Os geradores síncronos vêm se destacando e obtendo espaço no ramo da geração eólica devido principalmente ao fato de permitirem a eliminação da caixa de transmissão mecânica através da utilização de geradores com grande número de pólos. Devido às características dinâmicas e elétricas da máquina síncrona, é necessária a utilização de um conversor de frequência para realizar a conexão com o sistema elétrico, como pode ser visto na Figura 2.3. O conversor de frequência se encontra entre o gerador e o sistema elétrico e deve ter, no mínimo, a potência nominal do gerador para poder transferir todo fluxo de potência para o sistema elétrico.

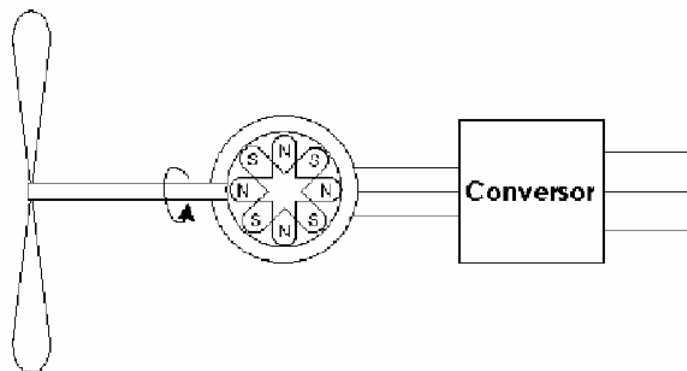


Figura 2.3 – Configuração de Turbinas Eólicas com Gerador Síncrono

2.2.2 Gerador de Indução de Dupla Alimentação

Esse tipo de configuração é, na opinião de alguns autores [Doncker, 2002], a que fornece maiores benefícios. Ela apresenta a vantagem de utilizar um conversor de frequência de cerca de 30% da potência total da turbina eólica, uma vez que o controle é feito pelo circuito de rotor.

Existe a necessidade de utilizar uma caixa de engrenagem para realizar a conexão entre o sistema de baixa velocidade ao de alta velocidade, como pode ser visto na Figura 2.4.

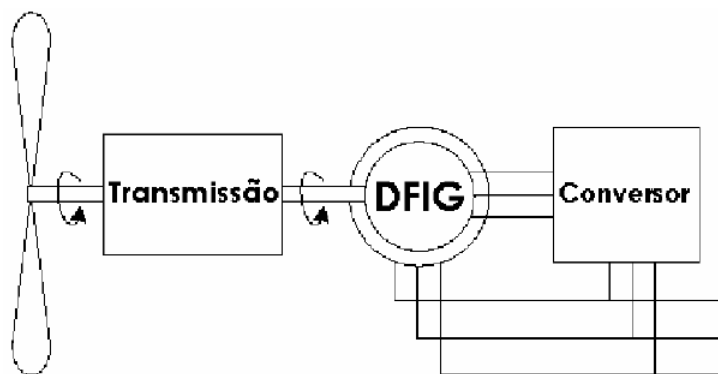


Figura 2.4 – Configuração de Turbinas com Gerador de Indução de Dupla Alimentação

O custo e a necessidade de maior manutenção no gerador, devido à utilização de anéis e escovas, são algumas das desvantagens apresentadas por essa topologia. O principal desafio dos produtores encontra-se hoje na otimização dos projetos em razão da maior susceptibilidade de tais usinas a distúrbios transitórios ocorridos na rede elétrica

2.2.3 Gerador de Indução de Rotor tipo Gaiola

Apresenta uma configuração bem similar à do DFIG. Também tem a necessidade da caixa de transmissão. O conversor é conectado entre o estator e o sistema elétrico, assim como na topologia usada com gerador síncrono, como pode ser verificado na Figura 2.5.

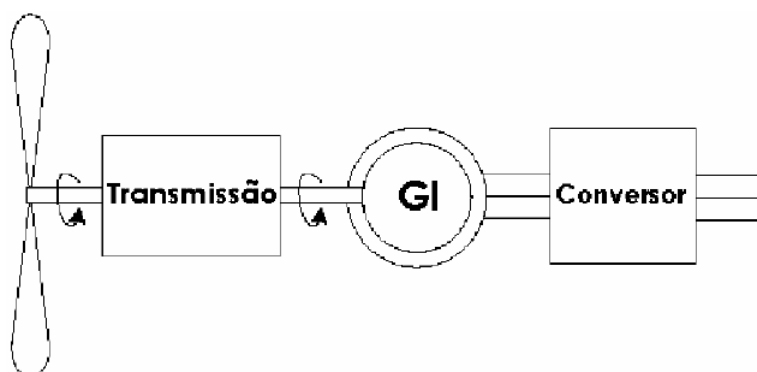


Figura 2.5 - Configuração de Turbinas com Gerador de Indução com Rotor tipo gaiola

O conversor de frequência possibilita uma operação em uma faixa mais ampla de velocidade e reduz distúrbios dos sistemas [Lundberg, 2003]. Além disso, apresenta baixo custo, exceto pelo conversor de frequência, menos manutenção e robustez. Assim, apresenta-se como uma das configurações mais promissoras empregada na geração eólica de energia. Apresenta como desvantagem o alto custo de instalação, devido ao conversor de frequência.

Diante do que foi exposto acima e tendo como foco a utilização de uma configuração robusta e que possibilita um bom desempenho dinâmico em ampla faixa de operação, trabalhando na curva de

máxima extração de potência, foi escolhida para realizar o estudo de conexão de turbinas eólicas ao sistema elétrico de potência a configuração que utiliza gerador de indução com rotor tipo gaiola. A existência de métodos de controle de velocidade de alto desempenho, similar ao realizado com máquina de corrente contínua, aliado à robustez e simplicidade torna esse tipo de topologia bastante atrativa.

2.3 Modelagem da Máquina de Indução

Na máquina de indução de rotor tipo gaiola, em funcionamento como motor, a corrente alternada é fornecida diretamente ao estator e através do processo de indução, a corrente do rotor é fornecida pela dinâmica eletromagnética do estator. As correntes trifásicas equilibradas do estator e do rotor criam ondas de *fmm* de estator e rotor de amplitude constante, girando no entreferro à velocidade síncrona e estacionária uma em relação à outra, sem depender da velocidade mecânica do rotor. A resultante destas *fmm*s cria a onda resultante de indução magnética no entreferro. A interação entre a onda de fluxo e a onda de *fmm* do rotor dá origem ao conjugado [Fitzgerald, 1975]. Todas as condições são preenchidas para a produção de um valor de conjugado de regime permanente a todas as velocidades diferentes da velocidade síncrona.

A análise do regime permanente de uma máquina de indução pode ser realizada através do seu circuito equivalente. Como ocorre usualmente, neste trabalho será considerado que a máquina tem o enrolamento perfeitamente simétrico, excitado por tensões trifásicas simétricas e a convenção motora será usada. Para o estudo da máquina de indução como gerador, o processo é realizado de forma idêntica, considerando um conjugado de carga negativo.

Entre os aspectos importantes da operação em regime permanente estão as variações de corrente, velocidade, e perdas, em função do conjugado de carga, o conjugado de partida, e o conjugado máximo. Todas estas características podem ser determinadas do circuito equivalente de regime permanente, o qual é apresentado na Figura 2.6 [Fitzgerald, 1975].

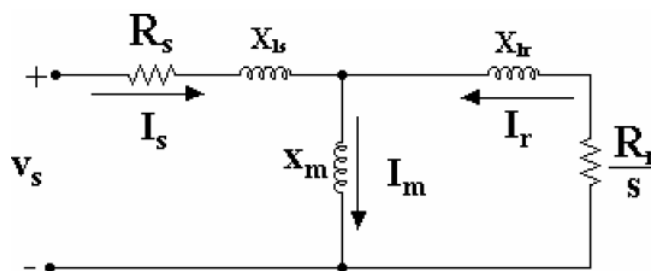


Figura 2.6 - Circuito equivalente da máquina de indução

O escorregamento (s) pode ser definido através da equação (2.1), onde ω_r é a velocidade mecânica e ω_e é a velocidade síncrona da máquina de indução.

$$s = \frac{\omega_e - \omega_r}{\omega_e} \quad (2.1)$$

Assim, através da análise do circuito equivalente, chega-se à expressão do conjugado eletromagnético, o qual é representado por:

$$T_e = \frac{1}{\omega_e} \frac{3V_s^2 \left(\frac{R_r}{s} \right)}{\left(R_s + \frac{R_r}{s} \right)^2 + (X_{ls} + X_{lr})^2} \quad (2.2)$$

Desta forma, considerando os parâmetros da máquina fornecidos no Apêndice A, pode-se obter o comportamento em regime permanente dessa máquina, através da variação do escorregamento dentro de uma ampla faixa de operação.

A Figura 2.7 apresenta o comportamento do conjugado eletromagnético, quando o escorregamento é variado de -0.3 a 0.3 . Observa-se que a máquina pode operar como motor ($s > 0$) e como gerador ($s < 0$) dependendo do valor do escorregamento, decorrente da imposição do conjugado eletromagnético.

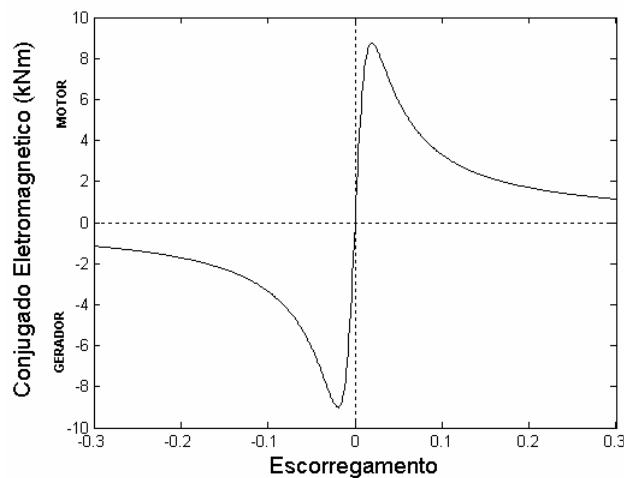


Figura 2.7 - Conjugado eletromagnético

Considerando a convenção de motor para o circuito equivalente, a Figura 2.8 apresenta a potência ativa de estator para o conjugado apresentado na Figura 2.7.

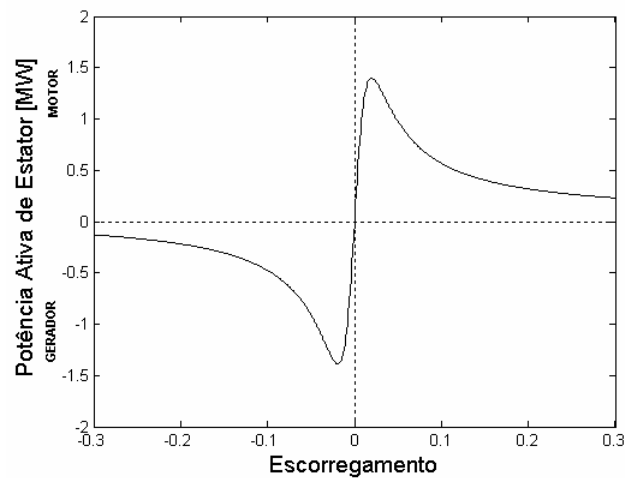


Figura 2.8 - Potência ativa do estator

A Figura 2.9 apresenta a potência reativa no estator da máquina. Verifica-se que para qualquer modo de operação, a máquina de indução absorve certa quantidade de potência reativa.

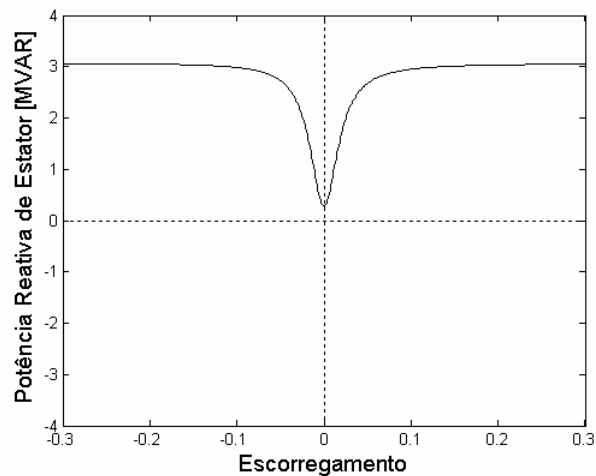


Figura 2.9 - Potência reativa

Desta forma, um estudo do comportamento em regime permanente permite a análise do modo de operação e conseqüentemente no processo de geração de energia. Dependendo do funcionamento do gerador de indução a potência ativa e a potência reativa varia de valores de uma forma bastante considerável.

2.3.1 Modelo vetorial

Nos estudos transitórios, a máquina foi representada em notação de Vetor Espacial [Lipo, 1996], a qual permite uma simplificação do modelo e uma perfeita associação entre grandezas elétricas e magnéticas, além de possibilitar a aplicação de técnicas de controle de alto desempenho. Para a obtenção do modelo algumas simplificações e considerações foram assumidas:

- Os enrolamentos do estator e rotor são equilibrados;
- O rotor é liso e as indutâncias próprias não dependem da posição angular do rotor (os efeitos das ranhuras são desprezados);
- A indutância mútua é considerada como uma função senoidal do ângulo elétrico entre os eixos de estator e de rotor;
- Os efeitos de saturação magnética são desprezados;
- O efeito pelicular nas barras ou condutores rotóricos é considerado insignificante.

Na Figura 2.10 se verifica a representação de um vetor f em notação de vetor espacial. Os eixos α e β estão fixos no estator e os eixos d (direto) e q (quadratura) estão girando a uma velocidade arbitrária ω_{eixo} em relação ao referencial $\alpha\beta$.

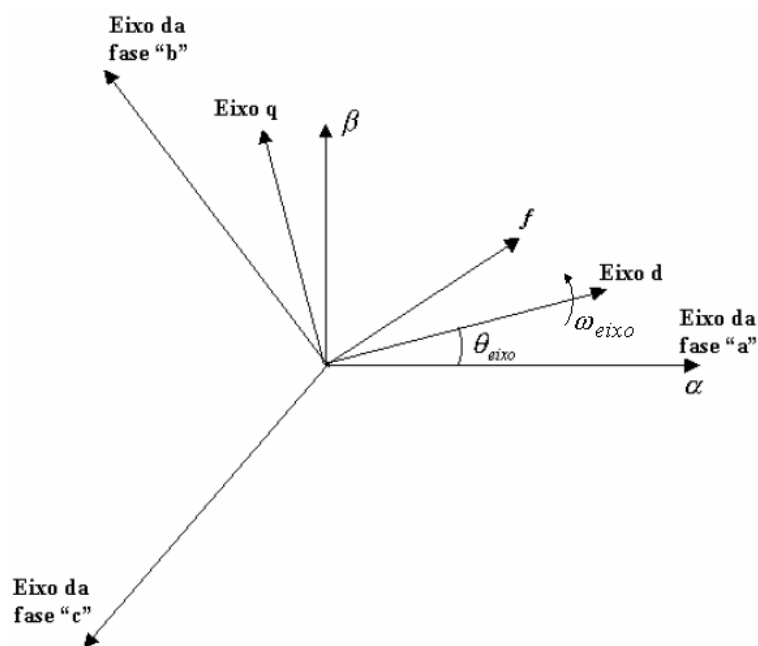


Figura 2.10 - Representação de grandezas em fasor espacial

O vetor f pode representar qualquer grandeza elétrica ou magnética da máquina, ou seja, f pode ser interpretado como sendo tensão, corrente ou enlace de fluxo. Desta forma, pode-se realizar a decomposição do vetor f nos eixos dq de acordo com:

$$f_{dqS} = \frac{2}{3} e^{-j\theta_{eixo}} \left(f_{as} + a f_{bs} + a^2 f_{cs} \right). \quad (2.3)$$

em que a é um operador vetorial definido como $e^{j\left(\frac{2\pi}{3}\right)}$

De forma geral, o ângulo θ_{eixo} pode assumir qualquer valor. Normalmente, as transformações são realizadas através da representação da velocidade relativa ($d\theta_{eixo}/dt = \omega_{eixo}$) com que o referencial dq gira com relação ao referencial $\alpha\beta$. Quando a velocidade relativa é nula entre os eixos, tem-se então um referencial estacionário ($\omega_{eixo} = 0$). Quando a velocidade do referencial for igual à síncrona ($\omega_{eixo} = \omega_e$), tem-se então o referencial síncrono.

A conexão dos enrolamentos da máquina de indução não permite a circulação de correntes de seqüência zero (por ser estrela com o neutro não aterrado ou em triângulo). Além disso, a conexão dos geradores de indução à rede elétrica é realizada através de transformadores elevadores cujo lado de baixa tensão é geralmente conectado em estrela aterrado, estando o lado de alta conectado em triângulo.

Desconsiderando as componentes de seqüência zero, obtém-se o modelo vetorial de regime transitório da máquina de indução apresentado nas equações (2.4) a (2.9):

$$\vec{v}_s = R_s \vec{i}_s + \frac{d\vec{\lambda}_s}{dt} + j\omega_{eixos} \vec{\lambda}_s, \quad (2.4)$$

$$\vec{v}_r = R_r \vec{i}_r + \frac{d\vec{\lambda}_r}{dt} + j(\omega_{eixos} - \omega_r) \vec{\lambda}_r, \quad (2.5)$$

$$\vec{\lambda}_s = L_s \vec{i}_s + L_m \vec{i}_r, \quad (2.6)$$

$$\vec{\lambda}_r = L_r \vec{i}_r + L_m \vec{i}_s, \quad (2.7)$$

$$T_e = \frac{3}{2} \frac{p}{2} \frac{L_m}{L_r} (\lambda_{rd} i_{sq} - \lambda_{rq} i_{sd}), \quad (2.8)$$

$$\frac{2J}{p} \frac{d\omega_r}{dt} = T_e - T - \frac{2B}{p} \omega_r, \quad (2.9)$$

2.4 Regime Permanente

A análise de regime permanente pode ser realizada através do exame das relações obtidas do circuito equivalente. Considerando, por exemplo, que a velocidade do vento é conhecida e que o gerador de indução está conectado a um barramento infinito, o circuito equivalente poderia ser empregado para determinar todas as grandezas da máquina. No entanto, tendo em vista as não linearidades do modelo, essa determinação é trabalhosa.

Uma alternativa para calcular as grandezas da máquina nas condições especificadas acima pode ser obtida pelas equações do modelo vetorial. Considerando o uso de referencial girante à velocidade síncrona, pode-se escrever:

$$\begin{aligned} W_1(x) &= v_{sd} - R_s i_{sd} + \omega_{eixo} L_s i_{sq} + \omega_{eixo} L_m i_{rq} = 0, \\ W_2(x) &= v_{sq} - R_s i_{sq} - \omega_{eixo} L_s i_{sd} - \omega_{eixo} L_m i_{rd} = 0, \\ W_3(x) &= v_{rd} - R_s i_{rd} + (\omega_{eixo} - \omega_r) L_r i_{rq} + (\omega_{eixo} - \omega_r) L_m i_{sq} = 0, \\ W_4(x) &= v_{rq} - R_s i_{rq} - (\omega_{eixo} - \omega_r) L_r i_{rd} - (\omega_{eixo} - \omega_r) L_m i_{sd} = 0, \\ W_5(x) &= T_e - \frac{3}{2} \frac{p}{2} \frac{L_m}{L_r} (i_{rq} i_{sd} - i_{rd} i_{sq}) = 0. \end{aligned} \quad (2.10)$$

As equações acima formam um sistema com cinco equações não lineares de $X = [i_{sd} \ i_{sq} \ i_{rd} \ i_{rq} \ \omega_r]^t$, o qual pode ser linearizado através da expansão em série de Taylor, considerando os dois primeiros termos, em torno de uma condição inicial.

$$W(x) \cong W(x_0) + J(x_0)([x - x_0]) = [0]. \quad (2.11)$$

O operador $J(x_0)$ é definido como o jacobiano e é dado por:

$$J(x) = \begin{bmatrix} \frac{\partial W_1(x)}{\partial i_{sd}} & \frac{\partial W_1(x)}{\partial i_{sq}} & \frac{\partial W_1(x)}{\partial i_{rd}} & \frac{\partial W_1(x)}{\partial i_{rq}} & \frac{\partial W_1(x)}{\partial \omega_r} \\ \frac{\partial W_2(x)}{\partial i_{sd}} & \frac{\partial W_2(x)}{\partial i_{sq}} & \frac{\partial W_2(x)}{\partial i_{rd}} & \frac{\partial W_2(x)}{\partial i_{rq}} & \frac{\partial W_2(x)}{\partial \omega_r} \\ \frac{\partial W_3(x)}{\partial i_{sd}} & \frac{\partial W_3(x)}{\partial i_{sq}} & \frac{\partial W_3(x)}{\partial i_{rd}} & \frac{\partial W_3(x)}{\partial i_{rq}} & \frac{\partial W_3(x)}{\partial \omega_r} \\ \frac{\partial W_4(x)}{\partial i_{sd}} & \frac{\partial W_4(x)}{\partial i_{sq}} & \frac{\partial W_4(x)}{\partial i_{rd}} & \frac{\partial W_4(x)}{\partial i_{rq}} & \frac{\partial W_4(x)}{\partial \omega_r} \\ \frac{\partial W_5(x)}{\partial i_{sd}} & \frac{\partial W_5(x)}{\partial i_{sq}} & \frac{\partial W_5(x)}{\partial i_{rd}} & \frac{\partial W_5(x)}{\partial i_{rq}} & \frac{\partial W_5(x)}{\partial \omega_r} \end{bmatrix} \quad (2.12)$$

Assim, uma nova estimativa para X pode ser obtida através de:

$$X_1 = X_0 - [J(x_0)]^{-1} W(x_0). \quad (2.13)$$

Tomando a nova estimativa como ponto de partida, obtêm-se novos valores para o jacobiano e para $W(x)$. Esses valores são usados para obter a estimativa de X_2 . O processo é repetido até que a diferença entre duas estimativas sucessivas seja suficientemente pequena.

É através desse procedimento que esse tópico procura realizar o estudo integrado, em regime permanente, do rotor aerodinâmico e do gerador de indução, para analisar o comportamento dinâmico para a turbina eólica.

A seguir é apresentada a análise da máquina de indução através da metodologia descrita acima, considerando a imposição do fluxo do rotor em seu valor nominal e do conjugado primário no valor correspondente à curva de máxima extração de potência. É apresentada a comparação entre a estratégia que utiliza a curva MPPT e a estratégia sem a respectiva referência. Essa abordagem é justificada devido ao fato de constituir a base da operação da turbina eólica em regime transitório, que é o objetivo do controle, conforme apresentado no Capítulo 4.

2.4.1 Regime Permanente Considerando a curva MPPT

A curva de máxima extração de potência tem como objetivo trabalhar sempre no ponto ótimo da curva $C_p(\lambda)$. Para isso, considerando uma turbina com pitch fixo, procura-se operar com uma relação constante entre a velocidade de ponta de pá e da velocidade do vento incidente, de tal forma a se obter o valor λ para que o C_p seja máximo. Desta forma a velocidade imposta à máquina de indução pode ser representada como uma simples relação expressa pela Figura 2.11.

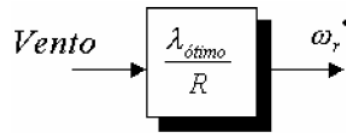


Figura 2.11 - Diagrama da MPPT

Esse sinal é então utilizado para estimar o valor do conjugado produzido pela turbina eólica. Através da divisão pela relação de transmissão, esse sinal servirá como conjugado primário que irá acionar o gerador. A Figura 2.12 apresenta a representação das equações da máquina de indução em diagrama de blocos

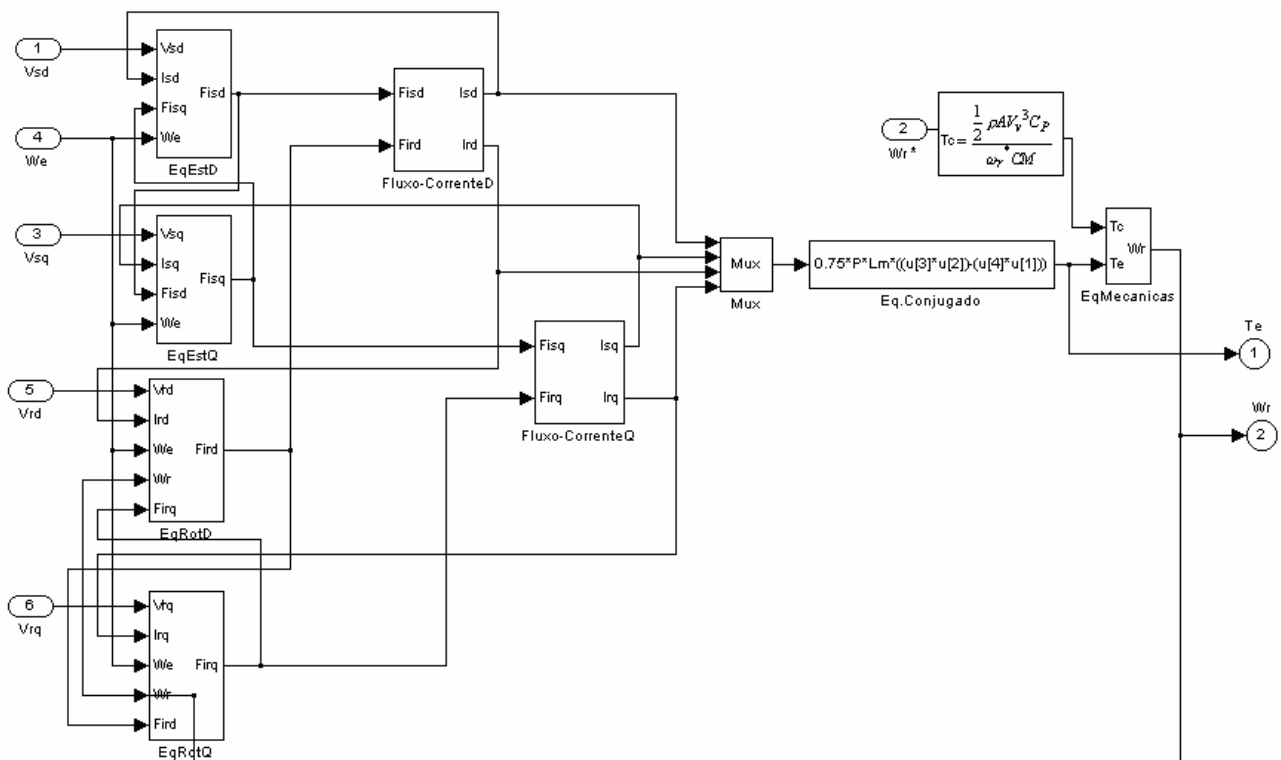


Figura 2.12 - Diagrama de blocos da máquina de indução.

Conhecida a velocidade do vento, pode-se utilizar a curva de máxima extração de potência, de acordo com a Figura 2.11, para se obter a velocidade de referência para o controle do gerador. Na análise de regime permanente através dessa técnica, considera-se como entradas para o modelo o conjugado correspondente à máxima extração de potência e o valor nominal do fluxo de rotor. As equações de regime permanente tornam-se de sétima ordem cujas variáveis a serem determinadas são $X = [i_{sd} \ i_{sq} \ i_{rd} \ i_{rq} \ \omega_r \ v_{sd} \ v_{sq}]^t$. Assim, o modelo completo pode ser apresentado como:

$$\begin{aligned}
W_1(x) &= v_{sd} - R_s i_{sd} + \omega_{eixo} L_s i_{sq} + \omega_{eixo} L_m i_{rq} \\
W_2(x) &= v_{sq} - R_s i_{sq} - \omega_{eixo} L_s i_{sd} - \omega_{eixo} L_m i_{rd} \\
W_3(x) &= v_{rd} - R_s i_{rd} + (\omega_{eixo} - \omega_r) L_r i_{rq} + (\omega_{eixo} - \omega_r) L_m i_{sq} \\
W_4(x) &= v_{rq} - R_s i_{rq} - (\omega_{eixo} - \omega_r) L_r i_{rd} - (\omega_{eixo} - \omega_r) L_m i_{sd} \\
W_5(x) &= T_e - \frac{3}{2} \frac{p}{2} \frac{L_m}{L_r} (i_{rq} i_{sd} - i_{rd} i_{sq}) \\
W_6(x) &= \lambda_{rd} - L_r i_{rd} - L_m i_{sd} \\
W_7(x) &= \lambda_{rq} - L_r i_{rq} - L_m i_{sq}
\end{aligned} \tag{2.14}$$

As condições iniciais de cada variável, para tal modelo, foram obtidas considerando a máquina em vazio.

$$\omega_{slip} = (\omega_{eixo} - \omega_r) = 0 \Rightarrow \begin{cases} i_{rd} = i_{rq} = i_{sq} = 0 \\ i_{sd} = \frac{\lambda_{rd}}{L_m} \\ v_{sd} = R_s i_{sd} \\ v_{sq} = \omega_{eixo} L_m \lambda_{rd} + \omega_{eixo} L_s \sigma i_{sd} \\ v_{rd} = 0 \\ v_{rq} = 0 \end{cases}$$

em que $\sigma = \left(1 - \frac{L_m^2}{L_s L_r} \right)$

O processo descrito na seção 2.4 pode então ser empregado para se determinar as variáveis de cada equação (2.14) e obter o comportamento da turbina eólica para uma ampla faixa de variação da velocidade do vento.

2.4.2 Regime Permanente Sem a Imposição da Curva MPPT

A operação da turbina eólica sem a referência de velocidade, obtida através da curva MPPT, pode ser realizada considerando o ponto de trabalho diferente do C_P máximo. Para cada velocidade é obtido um valor de λ que não corresponde ao ótimo.

A análise da turbina é feita considerando a imposição do conjugado primário e sendo a máquina conectada a um barramento infinito. Assim, o modelo da máquina de indução é o mesmo

apresentado pela equação (2.10), cujas variáveis do sistema são $X = [i_{sd} \ i_{sq} \ i_{rd} \ i_{rq} \ \omega_r]^t$. O

Jacobiano pode então ser apresentado como:

$$J(x) = \begin{bmatrix} -R_s & \omega_{eixo}L_s & 0 & \omega_{eixo}L_m & 0 \\ -\omega_{eixo}L_s & -R_s & -\omega_{eixo}L_m & 0 & 0 \\ 0 & \omega_{slip}L_m & -R_r & \omega_{slip}L_r & -(L_r i_{rq} + L_m i_{sq}) \\ -\omega_{slip}L_m & 0 & -\omega_{slip}L_r & -R_r & (L_r i_{rq} + L_m i_{sq}) \\ -D i_{rq} & D i_{rd} & -D i_{sq} & -D i_{sd} & 0 \end{bmatrix}. \quad (2.15)$$

$$\text{em que } D = \frac{3}{2} \frac{p}{2} \frac{L_m}{L_r}$$

O processo apresentado na Seção 2.4 é então utilizado e as variáveis de estado podem ser encontradas.

2.5 Resultados de Simulação

O procedimento consiste em determinar os valores de conjugado e potência (ativa e reativa), em regime permanente, correspondentes a diversos valores de velocidade de vento, desde V_{CUT_IN} até a velocidade de corte V_{CUT_OUT} . O conjugado de carga é calculado a partir da potência disponível na turbina eólica decorrente da velocidade de vento, de acordo com o que foi apresentado no Capítulo 1. Para realizar o limite de conjugado da turbina foi considerado um controle do ângulo de passo das pás ideal, de tal forma que no instante antes da velocidade V_{CUT_IN} e logo após V_{CUT_OUT} o conjugado é nulo, para as velocidades de vento compreendidas entre os dois limites, o conjugado é imposto normalmente pelos princípios de conversão de energia envolvido em uma turbina eólica, preservando o limite de produção de potência. Todo o eixo de transmissão mecânica, nessa etapa, foi considerado ideal, uma vez que o objetivo principal é o estudo em regime permanente.

Os resultados apresentados a seguir incluem a simulação da turbina eólica com a imposição da curva de máxima extração de potência (curvas tracejadas) e considerando a turbina operando a velocidade fixa, ou seja, com conexão direta à rede. O objetivo é demonstrar as vantagens do uso da estratégia MPPT, cujo controle é apresentado no Capítulo 4.

A Figura 2.13 apresenta o conjugado mecânico da turbina. Verifica-se que entre a velocidade de vento V_{CUT_IN} e a velocidade de vento correspondente ao conjugado nominal, a operação da turbina seguindo a curva MPPT apresenta um valor de conjugado maior. Desta forma, a imposição de velocidade ao gerador de indução é feita de forma mais rápida e eficiente, habilitando todo o sistema a aumentar a capacidade de extração da energia do vento. Isto é possível, pois, para cada velocidade de vento o coeficiente de potência é máximo e a turbina pode trabalhar sempre no ponto ótimo de operação.

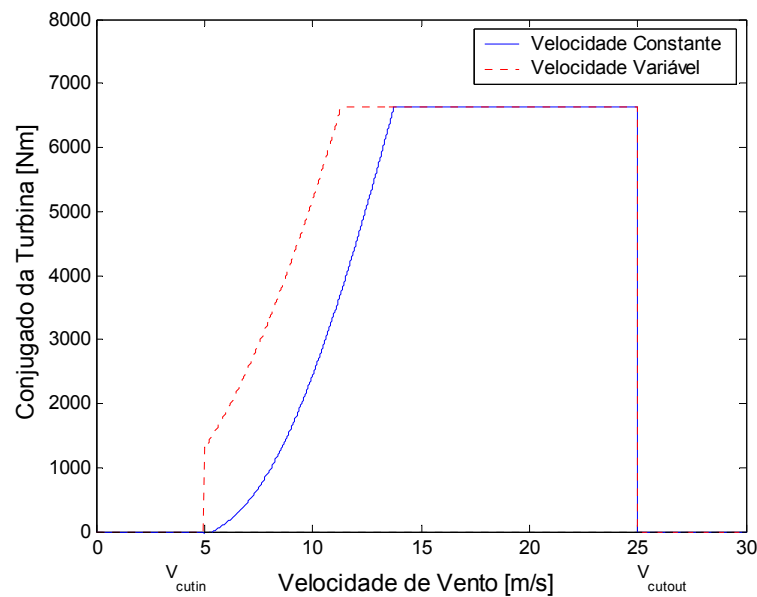
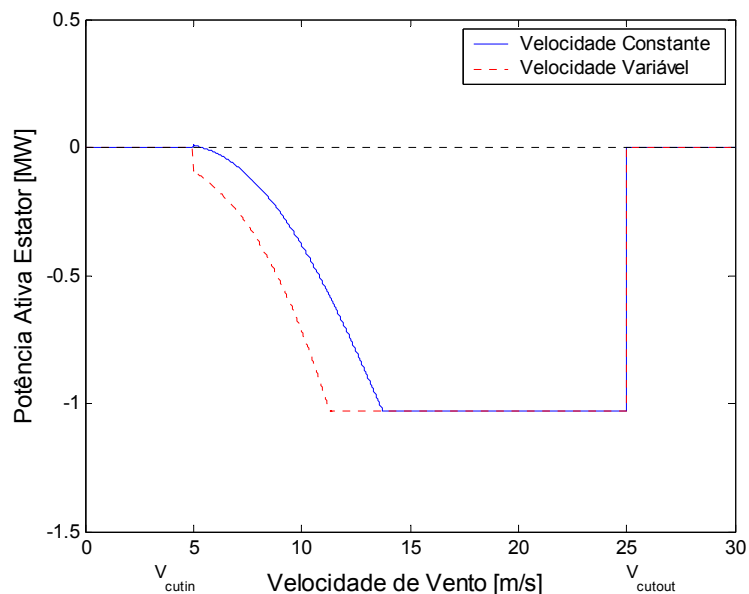
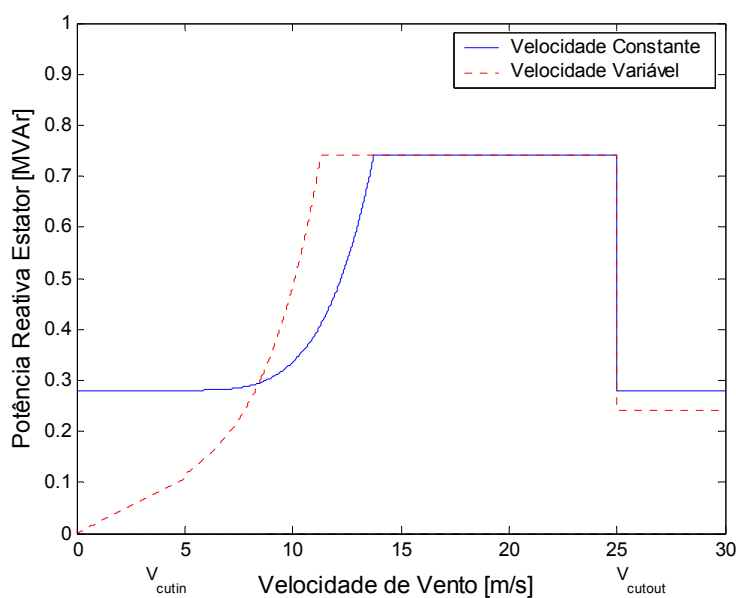


Figura 2.13 - Conjugado Mecânico

A Figura 2.14 apresenta a injeção de potência ativa. Os resultados negativos são devidos ao modelo da máquina de indução ter sido escrito considerando notação motora. Pode-se perceber que a potência ativa, em ambos os casos, acompanha a respectiva imposição de conjugado. Verifica-se através da figura que para toda a faixa de velocidade de vento após V_{CUT_IN} e antes da saturação de potência, pelo controle de ângulo de passo de pá, que a estratégia que utiliza a curva MPPT possibilita uma maior injeção do potência na rede elétrica. A diferença entre as potências entregues à rede elétrica pelas duas estratégias é considerável, justificando a escolha do uso da estratégia MPPT.

**Figura 2.14 - Potência ativa**

A Figura 2.15 apresenta o consumo de potência reativa pelo gerador de indução. Percebe-se que, em toda a faixa de operação, a máquina está consumindo potência reativa. Esse fato, aparentemente negativo, pode ser minimizado pela instalação de capacitores próximos aos terminais do estator ou através do controle adequado do conversor CA/CC/CA entre o gerador e a rede elétrica.

**Figura 2.15 - Potência Reativa**

De acordo com as Figuras 2.14 e 2.15, tem-se que o módulo da potência aparente fornecida pela máquina de indução é apresentado na Figura 2.16. Verifica-se, que mesmo quando a velocidade do

vento atinge a velocidade de corte, fazendo com que a injeção de potência ativa seja nula, a potência aparente é diferente de zero, indicando o consumo de potência reativa.

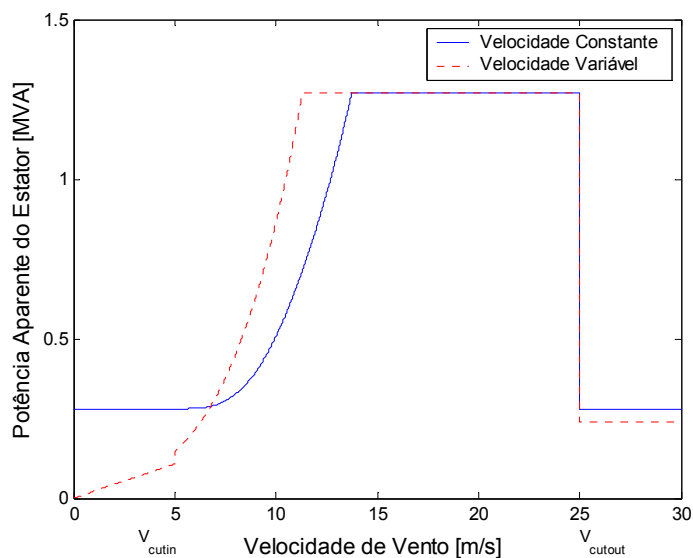


Figura 2.16 - Potência aparente

Observa-se que a imposição da curva de MPPT possibilita uma maior injeção de potência ativa ao sistema elétrico, adequando-se desta forma aos objetivos pretendidos no presente trabalho. Além disso, a imposição de conjugado é feita de forma mais rápida, ideal para um melhor aproveitamento da energia do vento, decorrente de mudança de velocidade.

Capítulo 3

Modelagem dos componentes da turbina eólica

3.1 Introdução

Neste capítulo, é apresentada a modelagem dos principais componentes de uma turbina eólica. O objetivo principal é adequar a modelagem dos componentes a uma realidade suficientemente precisa, de forma a possibilitar segurança e exatidão aos resultados do estudo de integração de turbinas eólicas.

A representação de cada componente deve ser suficientemente detalhada para que todos os fenômenos capazes de influenciar significativamente o comportamento do sistema elétrico e/ou parque eólicos sejam representados. Por outro lado, a escolha de um modelo demasiadamente detalhado pode levar a um esforço computacional elevado para representar fenômenos que praticamente não afetam o sistema.

A escolha da modelagem mais adequada é, portanto, uma decisão difícil, e varia de acordo com os objetivos da simulação. Neste trabalho, a escolha do modelo foi realizada tendo em vista que se pretende analisar fenômenos transitórios, com constantes de tempo pequenas, da ordem de grandeza de uma fração de milissegundo.

Serão modelados a turbina eólica, o gerador de indução, o conversor de frequência e o filtro de saída. Como foi apresentada no Capítulo 2, a topologia escolhida para realizar os estudos de conexão de turbinas eólicas utiliza o gerador de indução com rotor tipo gaiola, conectado ao sistema elétrico através de um conversor de frequência totalmente controlado. Esse tipo de tecnologia possibilita o fluxo bidirecional de potência ativa e permite trabalhar com alto fator de potência (inclusive fator de potência unitário). Além do mais, possibilita realizar o controle de tensão com injeção de energia reativa (fator de potência capacitivo). O diagrama da Figura 3.1 apresenta de

forma detalhada os componentes da turbina eólica, onde a rede elétrica inclui o transformador de integração.

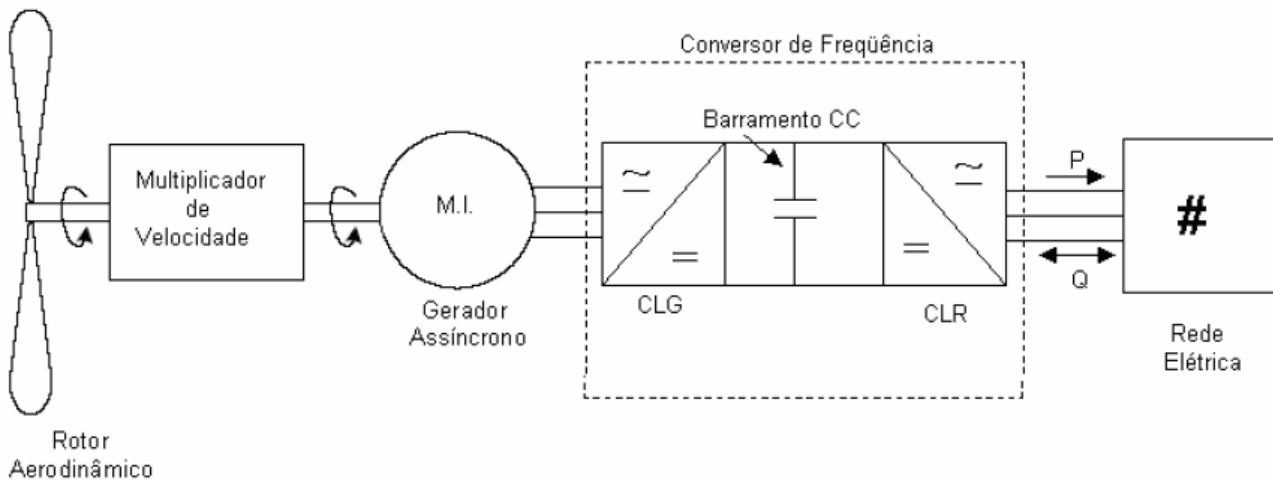


Figura 3.1 - Conexão do gerador assíncrono

No lado esquerdo da Figura 3.1, pode-se identificar o rotor aerodinâmico, onde ocorre a conversão eólica, e o multiplicador de velocidade responsável pelo acoplamento mecânico dos eixos de baixa velocidade do rotor aerodinâmico e de alta velocidade do gerador elétrico.

Um fato importante a ser observado é que a conexão entre a rede elétrica e o conversor demanda obrigatoriamente um filtro série, ou simplesmente um indutor, para evitar curtos-circuitos entre fases através das chaves do conversor, ou para evitar que variações bruscas na tensão do barramento CC sejam forçadas, provocando sobrecorrentes. Adicionalmente, em aplicações práticas, filtros são aplicados para atenuar as correntes harmônicas provenientes da operação dos conversores.

3.2 Modelagem da Turbina Eólica

As interações do vento incidente com o rotor aerodinâmico da turbina são regidas pelas forças indicadas na Figura 3.2. Forças aerodinâmicas (sustentação e arrasto) são causadas pela velocidade relativa do vento incidente visto pelas pás em rotação [Langreder,1996]. A Figura 3.2 apresenta o perfil aerodinâmico de uma pá de uma turbina eólica. Estão mostradas as principais forças atuantes na pá juntamente com a direção de vento incidente e velocidade de rotação da pá [Silva,1988].

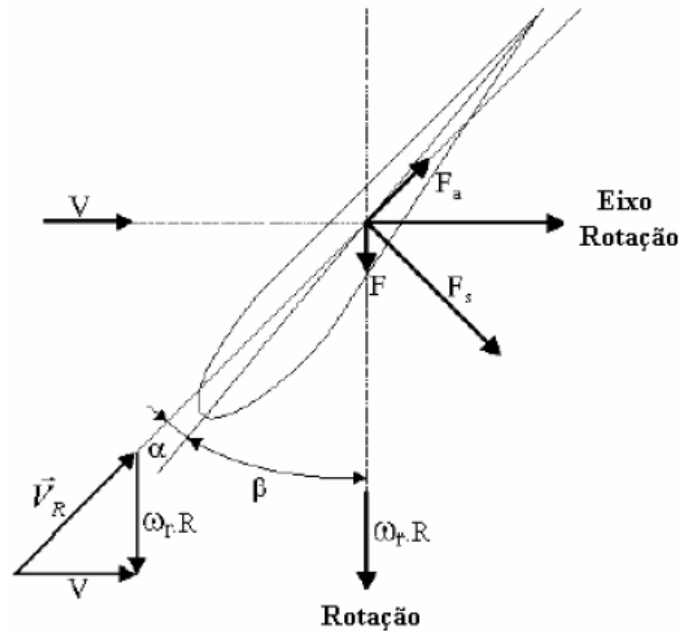


Figura 3.2 - Perfil aerodinâmico e principais forças atuantes

A amplitude e a direção das forças de arrasto (F_a) e sustentação (F_s) são maximizadas em um valor “singelo” de ângulo de ataque (α) [Langreder,1996]. A força resultante (F), que é responsável pela produção do conjugado de carga, é por:

$$F = F_s \text{sen}(\alpha + \beta) - F_a \text{cos}(\alpha + \beta). \quad (3.1)$$

Para obter o conjugado mecânico produzido pela turbina eólica, deve-se realizar a análise da força resultante em todo o perfil da pá em toda a sua extensão e também possíveis diferenças de vento em diferentes pontos das pás do rotor.

Este tratamento, embora possível, tornaria o modelo demasiadamente complexo para os objetivos do presente trabalho. Ao invés disso, considerou-se o vento incidente como tendo a mesma velocidade em todos os pontos das pás e o conjugado exercido pelo vento sobre o eixo aerodinâmico foi obtido a partir da energia cinética extraível do vento incidente, conforme apresentado no Capítulo 1.

A representação do sistema de transmissão mecânica foi considerada como constituída de apenas um momento de inércia. O conjugado de carga imposto ao gerador é dado pelo conjugado obtido no rotor da turbina, dividido pela relação de transmissão da caixa de engrenagem. Isto é, o sistema de transmissão mecânica do rotor aerodinâmico ao gerador assíncrono basicamente irá conectar dois

eixos girantes. No caso presente ele foi tratado de forma ideal, conectando as duas massas girantes através de uma simples relação linear de velocidade.

3.4 Modelagem da máquina de indução

O modelo da máquina de indução já foi apresentado no Capítulo 2, quando foi realizado o estudo do comportamento em regime permanente. Serão vistos aqui alguns aspectos relevantes que não foram abordados anteriormente.

Uma vez que o objetivo principal do algoritmo é o estudo de fenômenos decorrentes de transitórios eletromagnéticos de curta duração, a máquina de indução foi representada utilizando-se o modelo vetorial de quinta ordem, conforme mostrado nas equações (3.2) a (3.4), em referencial arbitrário girante à velocidade eixos ω_{eixo} :

$$\vec{v}_s = R_s \vec{i}_s + \frac{d\vec{\lambda}_s}{dt} + j\omega_{eixo} \vec{\lambda}_s . \quad (3.2)$$

$$\vec{v}_r = R_r \vec{i}_r + \frac{d\vec{\lambda}_r}{dt} + j(\omega_{eixo} - \omega_r) \vec{\lambda}_r . \quad (3.3)$$

$$\frac{2J}{p} \frac{d\omega_r}{dt} = T_e - T . \quad (3.4)$$

em que os subscritos s e r são empregados para designar grandezas de estator e de rotor, respectivamente. As relações fluxo-corrente e a expressão do conjugado eletromagnético são dadas pelas equações (3.5) a (3.7)

$$\vec{\lambda}_s = L_s \vec{i}_s + L_m \vec{i}_r . \quad (3.5)$$

$$\vec{\lambda}_r = L_m \vec{i}_s + L_r \vec{i}_r . \quad (3.6)$$

$$T_e = \frac{3}{2} \frac{p}{2} \frac{L_m}{L_r} (\lambda_{rd} i_{sq} - \lambda_{rq} i_{sd}). \quad (3.7)$$

No modelo descrito, utilizou-se convenção motora, ou seja, as correntes são consideradas positivas quando entram nos enrolamentos e o conjugado eletromagnético positivo tende a fazer o rotor girar no sentido positivo. Esta convenção precisa ser levada em conta quando do controle do sistema e deve-se considerar o conjugado imposto pelo vento como negativo.

É importante ressaltar que o modelo acima é válido também para a máquina de indução com dupla alimentação. Além disso, através da introdução de pequenas modificações, pode-se chegar a um modelo mais simples, em que se desprezam as dinâmicas mais rápidas, o qual seria adequado para o estudo de fenômenos de maior duração [Rosas(a), 2003].

3.5 Modelagem dos conversores

O conversor de frequência é um dos elementos principais para a topologia da turbina eólica estudada. Ele é o elemento responsável pela transferência de potência e controle de velocidade do gerador de indução.

O conversor deve ser bidirecional, possibilitar a operação com baixa perda por condução, ter alta capacidade de chaveamento bem como elevada eficiência durante a operação. A fim de alcançar tais objetivos, considerou-se o uso de IGBT com diodos em antiparalelo para realizar o chaveamento, empregando a topologia mais usada atualmente para conversores de frequência totalmente controlados. A Figura 3.3 apresenta o esquema do conversor de frequência considerado.

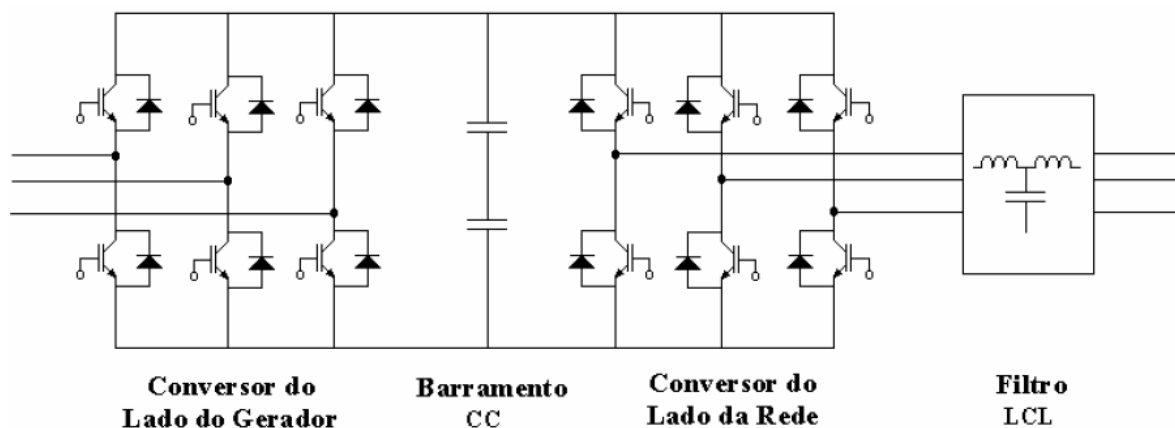


Figura 3.3 - Conversor de frequência

O conversor de frequência é composto de duas unidades sendo uma responsável pelo Controle do Lado do Gerador (aquela que controla o gerador de indução) e outra responsável pelo Controle do Lado da Rede (aquela responsável pelo controle da energia injetada na rede). As duas unidades são conectadas em uma configuração back-to-back através de um barramento em corrente contínua com um banco de capacitores.

Verifica-se que o barramento CC é visto como uma fonte de tensão pelos dois conversores. Deve-se dimensionar os capacitores de forma a suportar variações de tensão, devido a injeções inesperadas de potência pelo gerador e para impor as correntes nas fases da rede e da máquina, mesmo quando estiver com uma expressiva *f.c.e.m.* devido a alta velocidade do gerador [Barbosa, 1996].

Por terem influência desprezível sobre os resultados das análises a serem realizadas, fenômenos como quedas de tensão nas chaves, tempo morto e perdas nos elementos semicondutores foram desconsideradas. As chaves foram consideradas ideais.

A fim de sintetizar as tensões trifásicas, foi simulado um método de modulação por largura de pulso por comparação de uma modulante senoidal com uma portadora rampa em alta frequência, similar à técnica conhecida por modulação senoidal.

3.6 Modelagem do Filtro

O conversor do tipo fonte de tensão VSC utilizado, possibilita o controle completo das potências ativa e reativa injetadas na rede [Wu, 1991]. Infelizmente, devido ao chaveamento dos dispositivos semicondutores, harmônicos são produzidos no sistema ao qual o conversor está conectado. Para reduzir o efeito dos harmônicos utiliza-se, normalmente, um indutor na entrada do conversor, com alto valor, em série com um resistor, caracterizando assim um filtro RL. A redução dos harmônicos tem como objetivo estar em conformidade com normas e procedimentos de rede [IEEE Std 519,1992], que representam documentos de referência para estudo e análise da qualidade de energia em sistemas de potência. Os valores elevados da indutância possibilitam alcançar este objetivo. Entretanto, o indutor fica volumoso, caro e limita a dinâmica do conversor, aumentando as perdas e reduzindo a capacidade de transmissão de potência. Além do mais, em situações onde se deseja uma grande faixa de operação, o reator fica mais caro.

Uma possível solução, para os problemas encontrados com a utilização do filtro RL, é utilizar um filtro LCL [Hill, 1998] [Blasko, 1997]. Uma grande dificuldade, em relação a essa topologia de filtro, é um bom critério na escolha dos parâmetros, devido à necessidade de manter o controle do

fator de potência e não levar o sistema à ressonância, devido às capacitâncias e indutâncias envolvidas, ou operação em baixas potências, decorrente de altas perdas produzidas pelos indutores em série, em consequência de um mau projeto.

Portanto, o procedimento utilizado para o projeto do filtro tem de ser extremamente criterioso. O projeto realizado no presente trabalho se baseou em [Bernet, 2002] e [Liserre, 2001], que contemplam os aspectos elétricos, referentes à redução dos harmônicos e das perdas no filtro, como também aspectos práticos, decorrentes da preocupação com o tamanho e peso do filtro.

O equivalente monofásico do filtro LCL é mostrado na Figura 3.4. O sistema elétrico foi representado como um sistema trifásico equilibrado. O conversor é representado de forma simplificada. Além do mais, o barramento CC do conversor também é apresentado, uma vez que faz parte do sistema modelado e cuja influência é de fundamental importância para a análise final empregada pela estratégia de controle utilizada no trabalho.

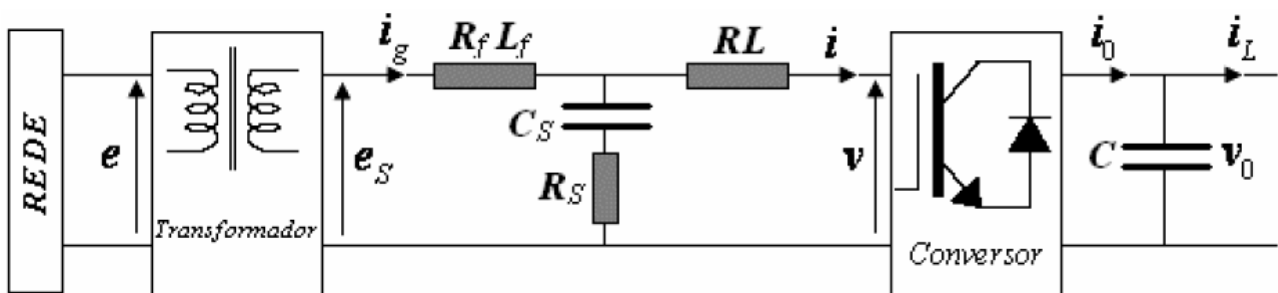


Figura 3.4 - Retificador trifásico com filtro LCL

Considerando que o comportamento do filtro pode ser modelado pelo diagrama de blocos representado na Figura 3.5, pode-se chegar à função de transferência entre a corrente do sistema elétrico e a corrente na entrada do conversor, a qual é expressa por:

$$\frac{I_g(s)}{I(s)} = \frac{R_S C_S s + 1}{L_f C_S s^2 + R_S C_S s + 1} \quad (3.8)$$

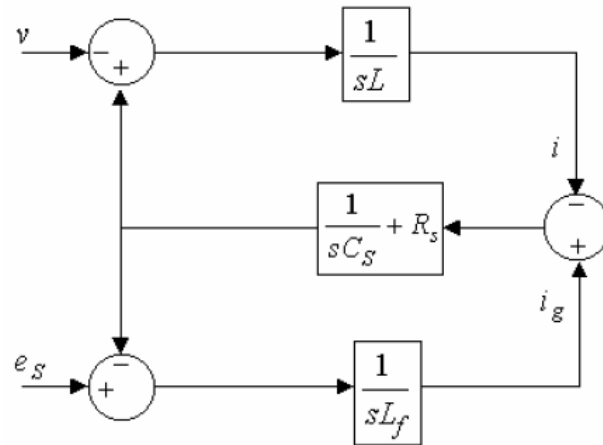


Figura 3.5 - Modelo para o filtro de entrada do conversor

Na prática, para manter uma boa dinâmica e razoável custo, peso e perdas, a indutância deve ser escolhida de tal forma apresentar uma queda de tensão no máximo de 10% com relação à tensão do sistema [Malinowski,2004]. Para a determinação do valor da indutância são assumidas as limitações impostas por norma [IEEE Std 519,1992] e considera-se que o valor de pico do ripple da corrente não deve exceder 40 A (cerca de 6% do pico da componente fundamental de corrente. Pode-se adotar como valor máximo 10% da fundamental de corrente) do lado do conversor. Para condição sem carga do conversor, negligenciando a resistência do indutor, assumindo o controle do conversor em malha fechada e a componente fundamental da tensão igual à média da tensão do sistema, a indutância L pode ser calculada pela equação 3.9 [Wu, 1991][Bernet, 2002] [Ponnaluri, 2001]:

$$L = \frac{E_n}{2\sqrt{6}f_s i_{ripple, peak}}. \quad (3.9)$$

em que E_n é a tensão de pico fase-fase da rede e f_s é frequência de chaveamento do conversor.

Para manter um alto fator de potência e tendo em vista os limites de ressonância de um sistema, o capacitor é limitado, considerando uma potência reativa fornecida de no máximo 5% da potência ativa absorvida [Liserre, 2001]. A capacitância do filtro LCL (conectado em Y), não pode exceder o valor representado por:

$$C_s \leq \frac{0.05P_n}{120\pi f_n E_g^2}. \quad (3.10)$$

em que E_g é a tensão fase-neutro da rede, P_n é potência trifásica nominal do sistema e f_n é a frequência do sistema.

3.6.1 Restrições do projeto do filtro LCL

O filtro LCL reduz os harmônicos transmitidos para a rede. Os harmônicos gerados pelo conversor podem causar saturação dos indutores do filtro. Assim os indutores devem ser projetados considerando o ripple de corrente e o filtro deve ser amortecido para evitar ressonância.

O procedimento para a escolha dos parâmetros do filtro tem como entradas a potência do conversor (P_n), tensão fase-fase da rede elétrica, a frequência da rede (f_n) e a frequência de chaveamento. Assim, os valores do filtro serão abordados em percentual dos valores representados pelas equações:

$$Z_b = \frac{E_n^2}{P_n} \quad (3.11)$$

$$C_b = \frac{1}{\omega_n Z_b} \quad (3.12)$$

O equivalente monofásico para o filtro de harmônicos é mostrado na Figura 3.6, desprezando R , R_s e R_f . $I(h)$ e $v(h)$ indicam os harmônicos de corrente e tensão; em que h é a ordem do harmônico, múltiplo da frequência de chaveamento.

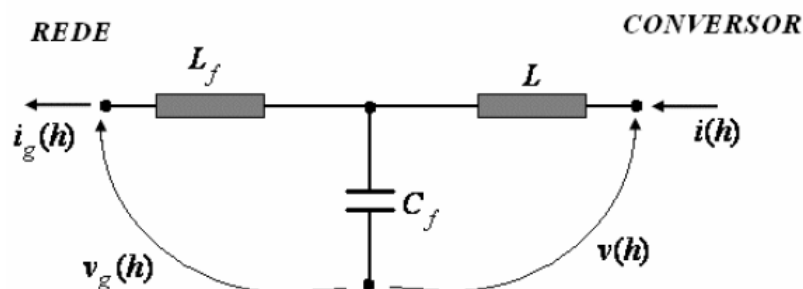


Figura 3.6 - Equivalente monofásico do filtro LCL para o harmônico de ordem h

A atenuação da tensão de ripple, que passa do conversor para a rede, pode ser calculada por [Liserre,2001]:

$$\frac{i_g(h_{sw})}{i(h_{sw})} \approx \frac{Z_{LC}^2}{|\omega_{res}^2 - \omega_{sw}^2|} \quad (3.13)$$

em que ω_{res} é a frequência angular de ressonância, ω_{sw} é a frequência angular de chaveamento e $Z_{LC}^2 = [C_f L_f]^{-1}$.

A atenuação introduzida pelo filtro é afetada unicamente pelo amortecimento (R_s), que tem como objetivo evitar com que o sistema entre em ressonância.

Alguns limites nos parâmetros devem ser introduzidos a fim de se obter melhor desempenho e tornar o projeto conservativo.

- a) O valor da indutância série total deve ser inferior 10 % do limite da queda de tensão durante a operação;
- b) A frequência de ressonância deve ficar entre dez vezes a frequência da rede e a metade da frequência de chaveamento. Para o presente trabalho o limite máximo é de 2000 Hz e o limite inferior é de 600 Hz.
- c) O amortecimento não pode ser muito baixo, para evitar oscilações, e as perdas não podem ser altas para não reduzir a eficiência.

3.6.2 Procedimentos de projeto do filtro LCL

Para a escolha dos parâmetros do filtro LCL, foi desenvolvido um programa em Matlab que através dos dados de entrada do sistema ao qual o conversor será conectado à rede, calcula os parâmetros do filtro LCL, verificando os limites da frequência de ressonância e o valor do amortecimento. A seguir, são apresentadas as principais etapas para o cálculo e verificação do desempenho do filtro LCL contemplado no programa:

- 1– Calcula-se o valor da indutância do lado do conversor, através da equação (3.12).
- 2 – Calcula-se o valor máximo do capacitor do filtro LCL, através da equação (3.13).
- 3 – Define-se o percentual do valor da capacitância máxima, calculada no tópico anterior, e que será usada no filtro.

- 4 – Definindo o parâmetro r como a relação entre a indutância L_f e a indutância L , e o parâmetro x como a relação entre a capacitância escolhida e a capacitância máxima, obtêm-se:

$$L_f = rL. \quad (3.14)$$

$$C_f = xC_b. \quad (3.15)$$

$$\frac{i_g(h_{sw})}{i(h_{sw})} = \frac{1}{|1 + r(1 - ax)|}. \quad (3.16)$$

em que $a = LC_b\omega_{sw}^2$ é constante.

Essas equações são importantes para a análise da atenuação, como pode ser verificado na equação (3.16). Desta forma impõe-se uma determinada atenuação (normalmente o valor escolhido, por questões práticas, é de 20%) e assim é encontrado o valor de r .

- 5 – Pela equação (3.14) encontra-se o valor da indutância do lado da rede.
- 6 – Determina-se a frequência de ressonância pela equação (3.17), e em seguida verifica-se se ela atende aos limites estabelecidos:

$$\omega_{res} = \sqrt{\frac{L + L_g}{LL_g C_f}}. \quad (3.17)$$

- 7 – Introduce-se o amortecimento e verifica-se o desempenho. Se o resultado não for bom, a etapa 3 deve ser repetida considerando uma diminuição na ação de filtragem. Se não for suficiente, a etapa 2 deve ser repetida aceitando uma potência reativa maior. No presente caso, foi utilizado o valor do resistor de amortecimento como sendo igual ao módulo da impedância do filtro capacitivo.
- 8 – Verifica-se a atenuação do filtro em outras condições de carga e com outras frequências de chaveamento.

A Figura 3.7 apresenta o fluxograma do projeto do filtro.

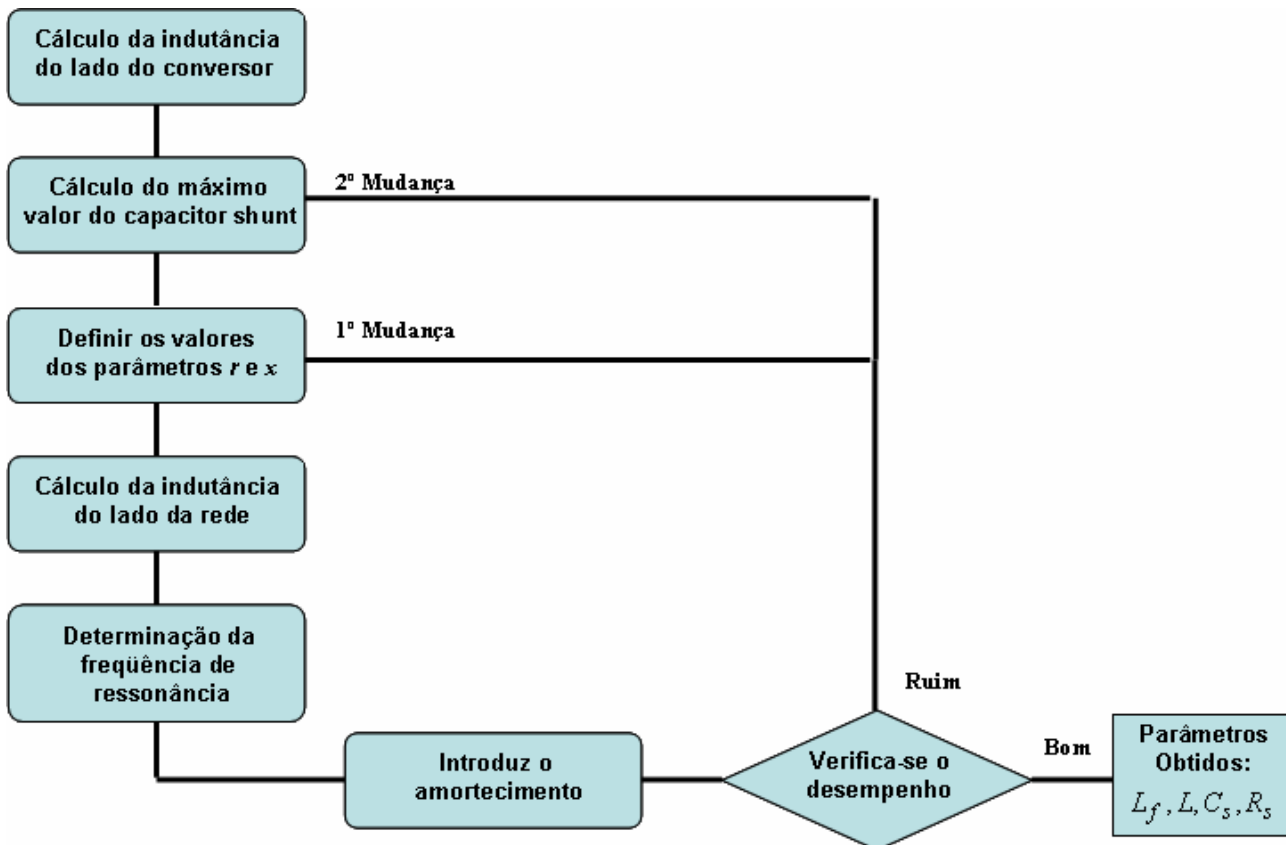


Figura 3.7 - Fluxograma do projeto do filtro

Para verificar o desempenho do filtro projetado conforme descrito acima, tomou-se como parâmetro de avaliação o nível de THD de tensão e corrente injetada por um conversor de frequência de uma turbina eólica. O ponto de medição se localiza entre o filtro e o transformador que realiza a conexão entre a turbina eólica e o sistema elétrico. A turbina eólica considerada está de acordo com os dados fornecidos no apêndice A. Foi simulado o sistema com um filtro LCL e com um filtro RL. O conversor possui frequência de chaveamento de 4 kHz e é conectado a um sistema de 690 V. A Tabela 3.1 apresenta os valores utilizados nos filtros.

Tabela 3.1 – Dada do filtro LCL e do filtro LR

	Filtro LCL	Filtro LR
Indutância do lado da rede (mH)	0.254	-
Indutância do lado do conversor (mH)	0.51	0.44
Capacitor (µF)	41.786	-
Resistor de amortecimento (Ω)	1.5	-
Resistência do filtro (Ω)	0.0001	0.0067

O resultado da simulação com um filtro LCL é mostrado nas Figuras 3.8 e 3.9. Pode-se verificar que a forma de onda, tanto da corrente como da tensão, acompanham o comportamento aproximadamente senoidal desejado. Além do mais, verifica-se que a THD de corrente para esse sistema foi de 1,63 %, e a THD de tensão foi de 0,213 %, que representam valores bem abaixo dos limites aceitáveis em [IEEE Std 519,1992].

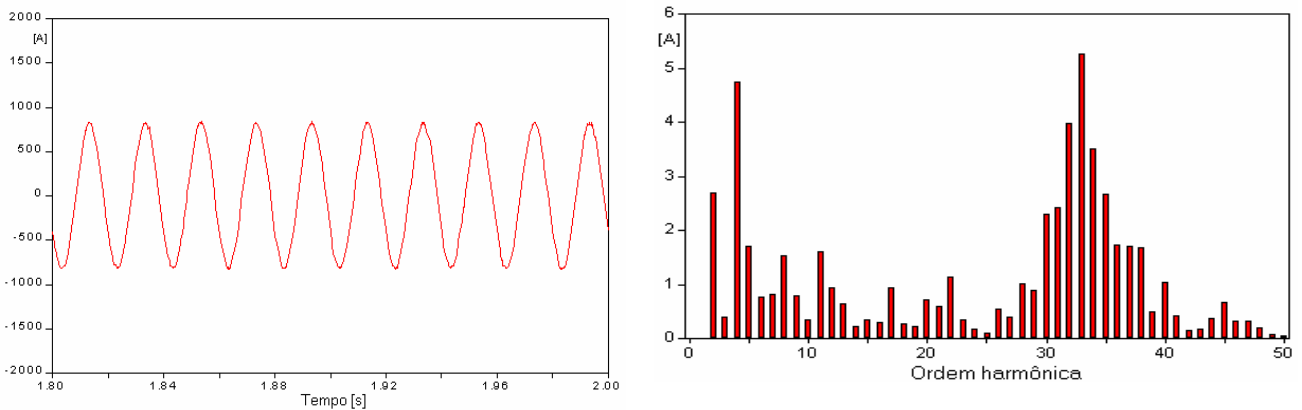


Figura 3.8 - Corrente e THD com filtro LCL

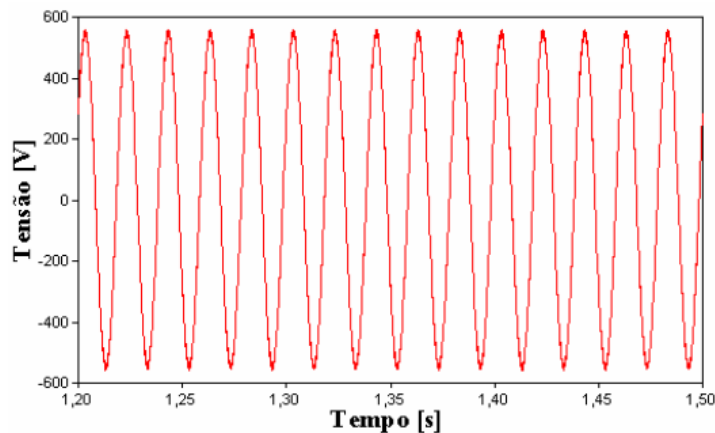


Figura 3.9 - Tensão e THD com filtro LCL

As Figuras 3.10 e 3.11 representam as formas de onda da corrente e da tensão e as amplitudes das harmônicas do sistema com filtro RL. Verifica-se que com a simulação usando filtro RL, também se obtém formas de onda aproximadamente senoidais de corrente e tensão do sistema. Porém o nível de THD é bem mais alto, tanto para a tensão (0,47272) como para a corrente (5,0095 %).

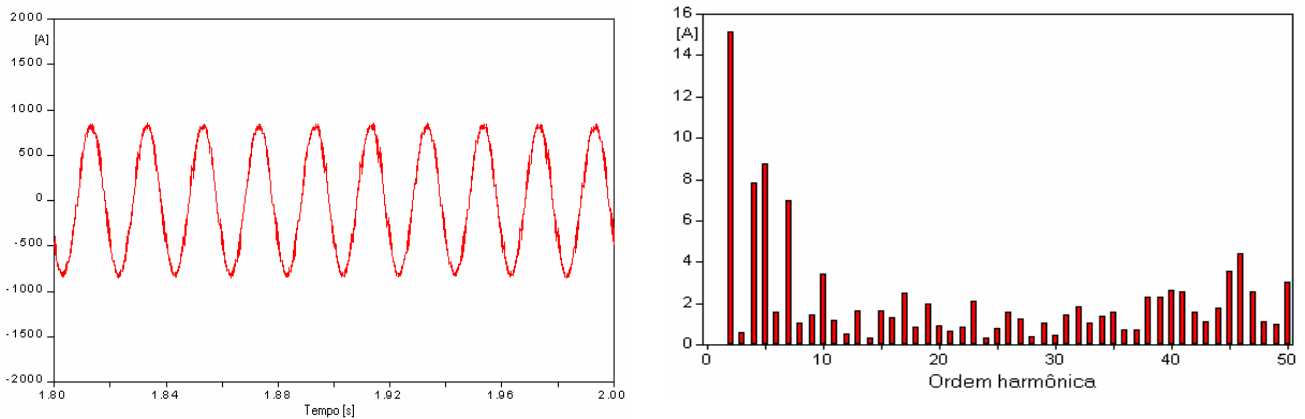


Figura 3.10 - Corrente e THD com filtro LR

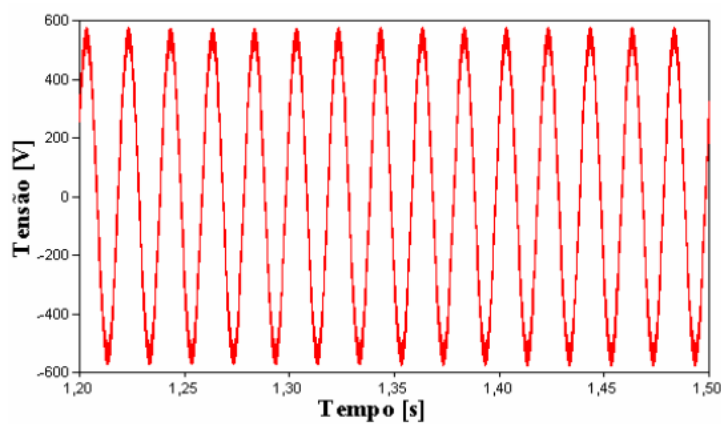


Figura 3.11 - Tensão e THD com filtro LR

3.7 Modelagem do PLL

Para realizar o controle do conversor do lado da rede empregou-se um modelo em referencial dq orientado pelo vetor tensão da rede, sendo, portanto, necessário se conhecer a posição do referencial girante. Diversos são os modelos para se realizar essa estimação. Porém, uma alternativa com baixo custo computacional, com um bom desempenho, em termos de rapidez de resposta e precisão pode ser obtido usando um PLL, conforme proposto em [Silva(a), 1999].

Sua estrutura é semelhante à de um controlador por orientação pelo campo, usado em acionamento de máquinas elétricas. Na Figura 3.12 está apresentado o diagrama em blocos do PLL trifásico.

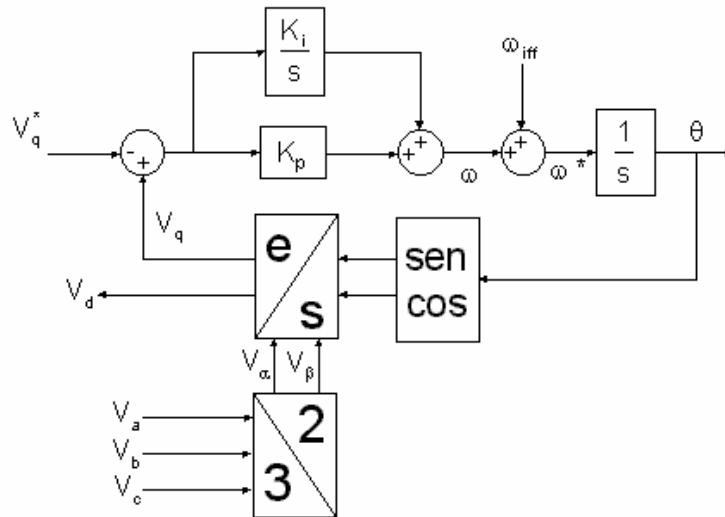


Figura 3.12 - Diagrama em blocos do PLL trifásico

Desconsiderou-se a existência de componente de seqüência zero e as tensões do sistema foram transformadas para referencial dq . O processo baseia-se em determinar a posição do vetor tensão usada na transformação abc para dq , fazendo para isso com que a tensão de eixo em quadratura V_q do sistema seja igual a 0. Portanto, as ações proporcional e integral da malha de controle (K_p e K_i , respectivamente) levam à determinação do ângulo θ tal que as grandezas V_d e V_q sejam contínuas; e que $V_q = 0$. A entrada do bloco de integração é a informação da freqüência da rede e a saída desse integrador é o ângulo da transformação. As outras saídas fornecem as magnitudes dos vetores V_d e V_q . Então o valor de V_d será igual à amplitude do vetor associado às tensões trifásicas.

Capítulo 4

Estratégias de Controle

4.1 Introdução

Nesse capítulo, são apresentadas as estratégias de controle aplicadas aos sistemas mecânico e elétrico, implementadas computacionalmente na turbina eólica. Para um bom funcionamento, em regime permanente e na presença de distúrbios súbitos no sistema primário (sistema aerodinâmico) ou no sistema elétrico, é de fundamental importância o uso adequado do conversor CA/CC/CA, o qual possui um elemento de armazenamento de energia (capacitor do elo CC), tornando-o capaz de absorver as oscilações de potência das variações do vento.

Existem basicamente dois métodos para regulação da potência de uma turbina eólica. O primeiro se caracteriza por uma atuação no sistema mecânico através do controle mecânico do ângulo de passo das pás (pitch) ou através de um controle aerodinâmico (stall).

Uma outra maneira possível de operação seria atuar no controle do conversor. Com a presença de um conversor de frequência totalmente controlado, pode-se aplicar técnicas de controle de alto desempenho para operar a turbina eólica em regime mais eficiente e com menos esforços mecânicos.

Uma terceira alternativa, e a mais viável do ponto de vista operacional, seria uma combinação das duas técnicas acima descritas. Tira-se proveito das duas possibilidades, atuando no sistema mecânico para respostas lentas e no sistema elétrico para qualquer faixa de operação.

4.2 Controle do ângulo de passo das pás

A turbina eólica está sujeita aos diversos tipos de contingência por parte do comportamento aleatório do vento. Rajadas ou simplesmente o aumento gradual do vento podem fazer com que valores limites tanto de conjugado como de potência transferida para a rede, sejam ultrapassados.

Nesse ponto, caso medidas de correção e/ou proteção não sejam tomadas, as forças que atuam sobre as pás podem danificá-las.

O controle do ângulo de passo das pás propicia uma otimização no processo de extração de potência e evita que a potência mecânica exceda o valor nominal [Akhmatov, 2003]. A potência varia com o cubo da velocidade do vento, como pode ser visto pela equação (1.3). Para valores de velocidade de vento muito altos, o gerador ou o sistema elétrico ao qual a turbina eólica está conectada, dificilmente consegue absorver toda essa potência. Por isso, limita-se a potência absorvida pela turbina eólica, de modo que, a partir da velocidade nominal de vento, o conjugado primário não mais aumente e, conseqüentemente, a velocidade angular e a potência permaneçam constantes. Normalmente utiliza-se um sistema de controle passivo (“por *stall*”) ou um controle ativo (“por *pitch*”).

O controle por “stall” tem uma resposta satisfatória [Muljadi (a), 1998], mas tem como desvantagem um alto esforço exercido na pá decorrente da diferença de pressão exercida pela passagem do fluido em alta velocidade. O controle por pitch atua na mudança do ângulo de passo das pás, β , fazendo com que a força resultante, que é responsável pela produção de conjugado, seja reduzida e assim diminuindo o rendimento aerodinâmico C_P [Akhmatov, 2003], como pode ser visto pelas equações (3.1) e (1.7), as quais são repetidas aqui por conveniência.

$$F = F_s \text{sen}(\alpha + \beta) - F_a \text{cos}(\alpha + \beta) \quad (4.1)$$

$$C_p(\lambda, \beta) = 0.22 \left(\frac{116}{\lambda_i} - 0.4\beta - 5 \right) e^{\frac{-12.5}{\lambda_i}} \quad (4.2)$$

Verifica-se que uma mudança no valor de β interfere diretamente no valor de C_P . A mudança do valor do coeficiente de rendimento irá limitar a potência disponível para ser injetada na rede elétrica [Horiuchi, 2001]. A Figura 4.1 apresenta um comportamento típico da variação do $C_{P_{\max}}$ em função da mudança de β . Na Figura 4.2 são apresentadas curvas características $C_P(\lambda)$, para valores diversos do ângulo das pás β . Desta forma, o controle de potência é realizado alterando as características de extração de energia do processo aerodinâmico.

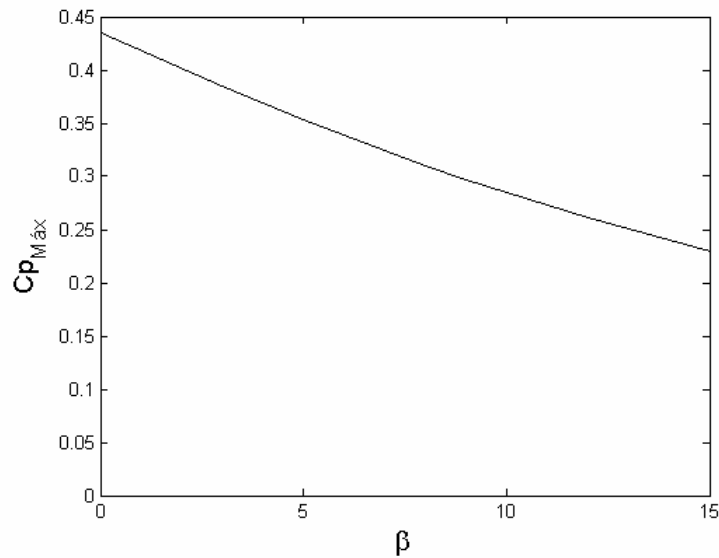


Figura 4.1 - Variação do coeficiente de rendimento de potência em função do ângulo de passo

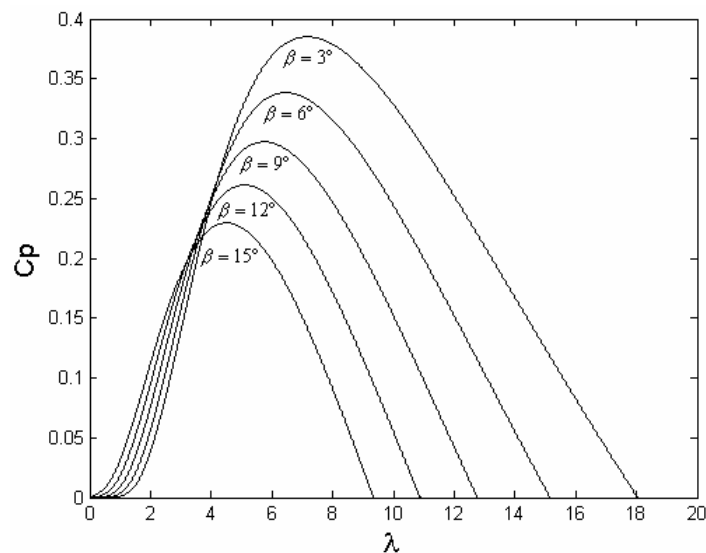


Figura 4.2 - Variação da curva $C_p(\lambda)$ em função de β

Diversas são as propostas para realizar o controle do ângulo das pás de uma turbina eólica [Horiuchi, 2001] [Muljadi(b), 2001] [Thiringer, 1993]. Neste trabalho, o sistema utilizado para o controle do ângulo de passo das pás é organizado de acordo com o diagrama de blocos mostrado na Figura 4.3. A potência de referência é igual à potência nominal da turbina e é comparada com a potência aerodinâmica disponível, obtida pela equação (1.3) através da medição da velocidade do vento. O erro passa por um controlador do tipo proporcional-integral (PI). A potência de referência, devido à modelagem da máquina de indução ter sido feita usando notação de motor, é um sinal negativo para o controle. A saída do controlador é saturada em valores extremos para β , 0° para valores de velocidade de vento abaixo do nominal, e 90° para o máximo ângulo da pá. Portanto,

quando a potência estiver abaixo do valor de referência, o erro será negativo e a saída do controlador será zero. Caso contrário, o erro é positivo e o controle é ativado.

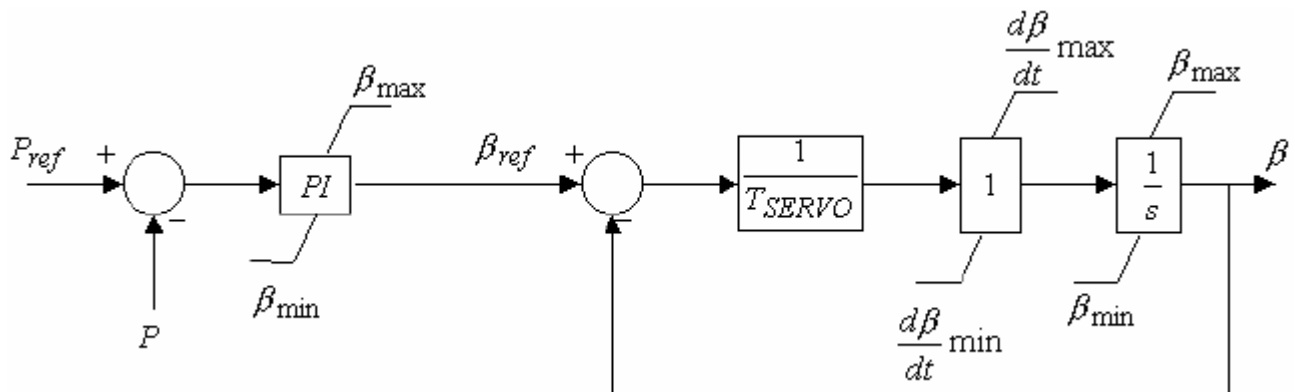


Figura 4.3 - Diagrama de blocos do controle do ângulo de passo das pás

A saída do PI fornece o valor do ângulo de referência. Este valor é comparado com o valor medido. O erro é inserido em um controle proporcional que representa o inverso da constante de tempo mecânica do servomotor que irá girar as pás. Em seguida o sinal passa por um saturador, que representa a máxima velocidade com que a pá pode ser girada. Em operações normais ela é da ordem de $3^\circ/\text{s}$ podendo chegar ao máximo de $10^\circ/\text{s}$ [Heier, 1998]. Por fim passa-se por um integrador cuja saída será o valor do ângulo beta que servirá como realimentação para o controle do ângulo da pá e como entrada para o processo de conversão de energia da potência aerodinâmica.

A Figura 4.4 apresenta a atuação do controle, para a máquina descrita no Apêndice A. Considerou-se um aumento em rampa da velocidade do vento. O valor inicial foi de 9 m/s aumentando com uma inclinação de 0.75 m/s^2 e saturando em 15 m/s . Desta forma, verifica-se que, quando o valor nominal do vento é atingido (aproximadamente em 4 s), o controle do ângulo é iniciado de forma a manter a potência em seu valor nominal.

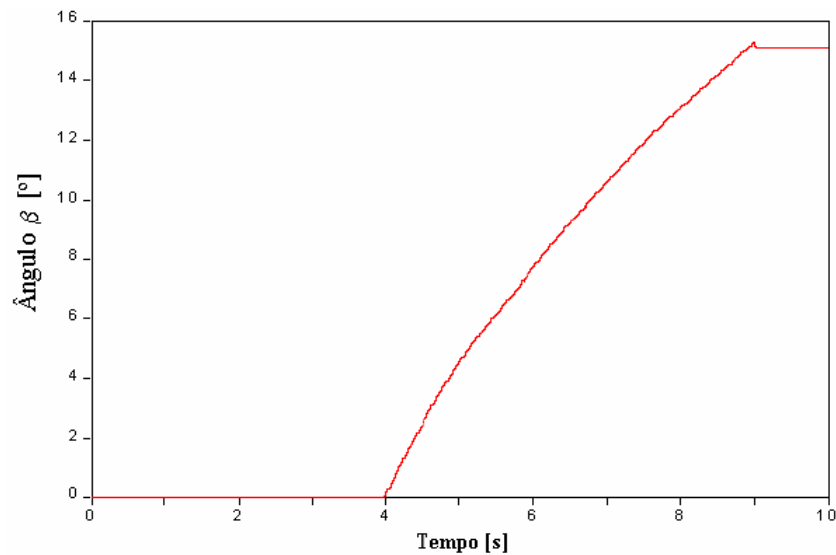


Figura 4.4 - Atuação do controle do ângulo da pá

A Figura 4.5 apresenta a potência ativa disponível no rotor da turbina, considerando o controle de β apresentado na Figura 4.4. Pode-se observar que quando a potência ultrapassa o valor de referência (1MW) o controle começa a atuar fazendo com que a turbina volte a operar em torno do valor nominal de potência. Verifica-se um pequeno erro de regime durante a operação do controle do ângulo de passo. Isso ocorre devido a se utilizar a potência aerodinâmica para realizar o controle. Uma alternativa para minimizar esse efeito é utilizar a potência de saída do gerador. Ao final da rampa de vento, seu valor é saturado e a resposta do controle do ângulo de passo das pás leva ao valor nominal de potência.

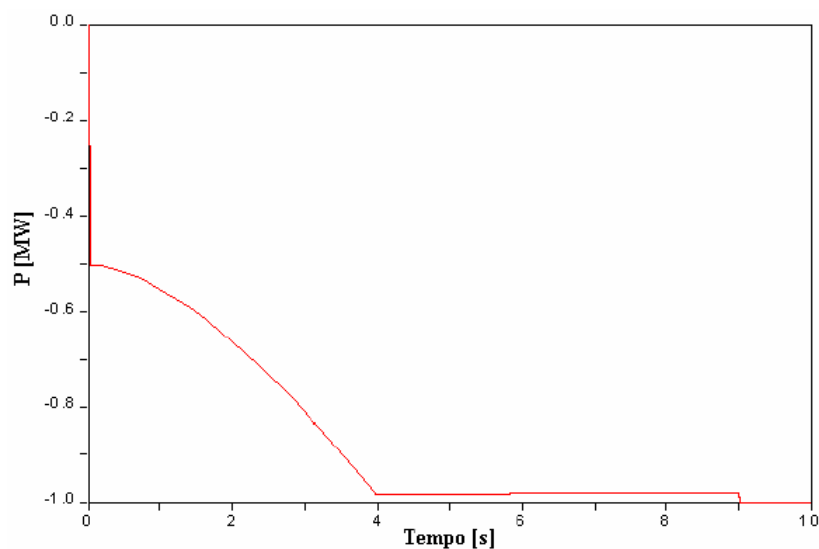


Figura 4.5 - Potência controlada pelo ângulo de passo das pás

4.3 Modulação por largura de pulso

O uso de conversores de frequência trifásicos se faz necessário para aplicações em alta potência, onde se deseja o controle em uma ampla faixa de operação. É usado conversor trifásico com circuito que consiste de três braços, como mostra a Figura 4.6 abaixo. A tensão de cada braço depende do valor de V_{CC} e dos estados das chaves; a tensão de saída é independente da corrente de carga desde que os estados das chaves superior e inferior de cada braço sejam complementares.

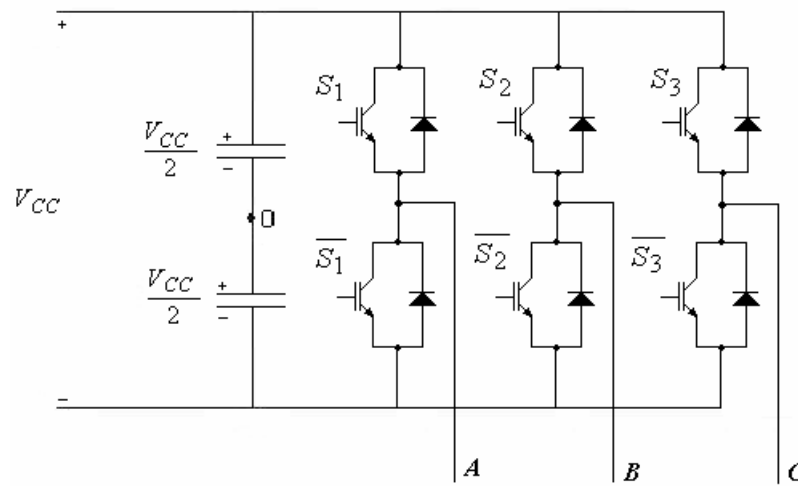


Figura 4.6 - Configuração de um Inversor Trifásico

Com o objetivo de impor a tensão de saída trifásica, em magnitude e frequência, optou-se por utilizar a técnica PWM seno-rampa, que se caracteriza pela similaridade com a técnica seno-triângulo, para o acionamento das chaves do conversor. Os sinais de comando são gerados através da comparação de um sinal de referência, proveniente do controle do conversor, e que tem forma praticamente senoidal, com uma onda portadora em rampa. A frequência do sinal de referência determina a frequência da componente fundamental da saída do conversor [Rashid, 1999] [Mohan, 1989]. A frequência da portadora é igual à frequência de chaveamento

Assim, dependendo dos estados das chaves têm-se como tensões de saída, em instantes distintos do período de chaveamento, frações da tensão do barramento contínuo.

4.4 Controle do Conversor do Lado do Gerador

Para a realização do controle da máquina as técnicas de controle vetorial desenvolvidas para acionamento de motores são aplicadas. Para a máquina de indução, duas estratégias se apresentam

de forma mais atraente. A primeira é através da orientação pelo fluxo de estator. A outra opção é realizar a orientação pelo fluxo de rotor. Ambas as técnicas são bastante consolidadas no meio científico e contemplam os objetivos desejados.

Para seleccionar a melhor opção para realizar o estudo, foi feita a análise em regime permanente da máquina de indução, de acordo com o que foi apresentado no Capítulo 2, considerando os dois tipos de orientação.

A Figura 4.7 apresenta o conjugado eletromagnético da máquina considerando as duas estratégias. Verifica-se que não existe uma diferença significativa no resultado para as duas técnicas empregadas.

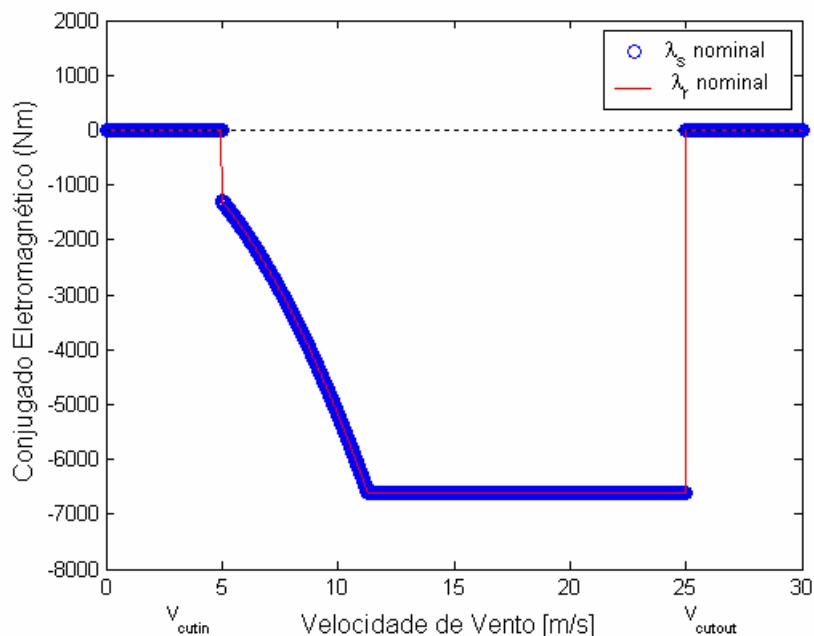


Figura 4.7 - Conjugado eletromagnético para a orientação pelo fluxo de estator e fluxo de rotor

A Figura 4.8 apresenta a potência ativa no estator do gerador. Mais uma vez nota-se que não existe diferença entre as duas estratégias.

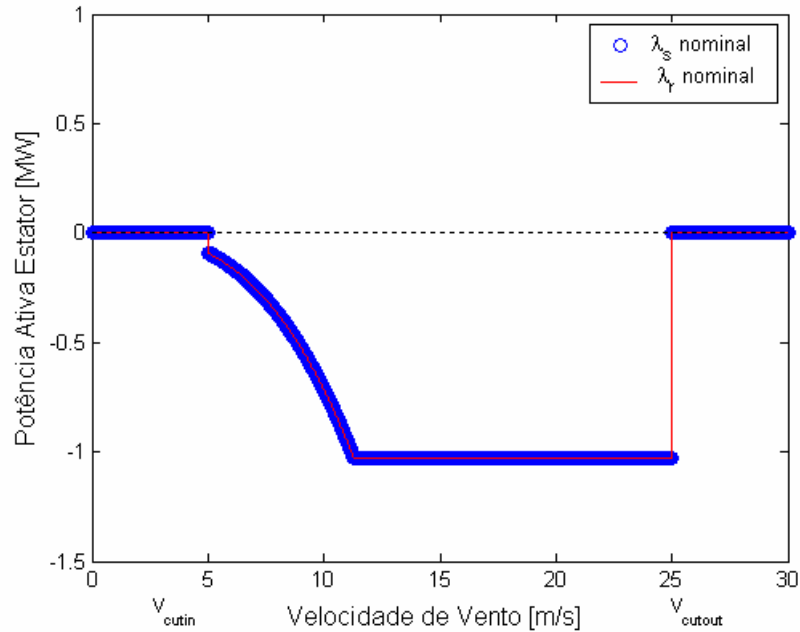


Figura 4.8 - Potência ativa para a orientação pelo fluxo de estator e fluxo de rotor

A Figura 4.9 apresenta a potência aparente do gerador de indução para as duas estratégias. Pode-se observar que existe uma pequena diferença no valor final da potência aparente, onde a estratégia considerando a orientação pelo fluxo de estator apresenta um valor menor do que a orientação por fluxo de rotor. Porém a margem de diferença não pode ser considerada grande o suficiente para apontar que uma estratégia é superior a outra.

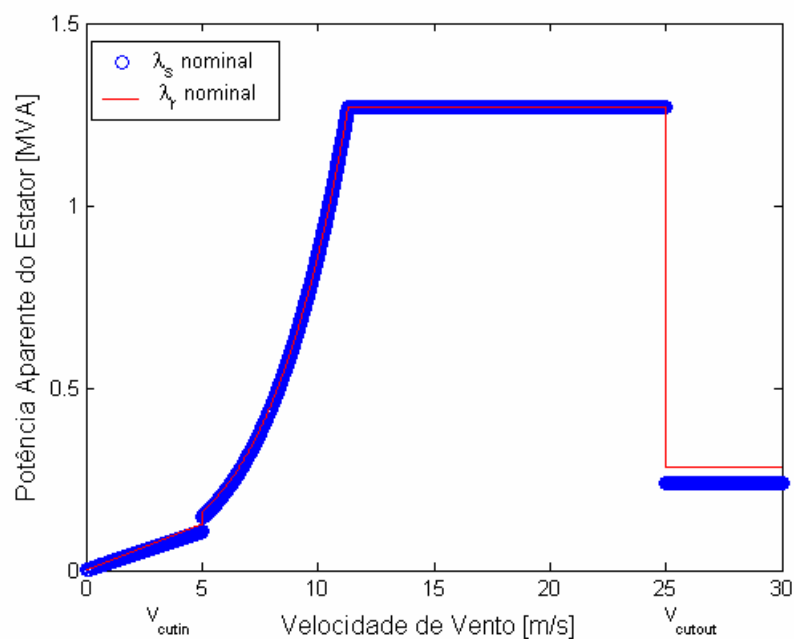


Figura 4.9 - Potência aparente para a orientação pelo fluxo de estator e fluxo de rotor

Em ambas as estratégias, uma vez mantida a amplitude do vetor fluxo correspondente, o conjugado eletromagnético fica dependente unicamente da componente de corrente de eixo em quadratura. Porém, para o controle do fluxo, quando do uso da orientação pelo fluxo de estator, alguns termos de compensação *feedforward* precisam ser incluídos para evitar o acoplamento entre fluxo e conjugado. Por esta razão, optou-se pelo uso de controle em referencial orientado pelo vetor fluxo de rotor, em que o desacoplamento entre fluxo e conjugado não requer o uso de termos de compensação [Lipo, 1996].

4.4.1 Orientação pelo fluxo de rotor

As equações do modelo vetorial da máquina de indução em referencial dq arbitrário foram apresentadas no Capítulo 2. Particularizando para o referencial orientado pelo vetor fluxo de rotor, ou seja, escolhendo um referencial em que o eixo esteja alinhado com o vetor $\vec{\lambda}_r$, obtém-se:

$$\vec{\lambda}_r = \lambda_{rd} + j0. \quad (4.3)$$

Com esta escolha, possibilita-se o controle desacoplado de fluxo e conjugado, já que o fluxo fica dependente unicamente da corrente de eixo direto i_{sd} e, uma vez imposto o fluxo, o conjugado pode ser controlado pela corrente de eixo em quadratura i_{sq} , conforme indicado pelas equações (4.4) e (4.5) [Lipo, 1996]:

$$\tau_r \frac{d\lambda_{rd}}{dt} + \lambda_{rd} = L_m i_{sd} \quad (4.4)$$

$$T_e = \frac{3}{2} \frac{p}{2} \frac{L_m}{L_s} \lambda_{rd} i_{sq}. \quad (4.5)$$

Percebe-se que a máquina de indução, com orientação pelo fluxo de rotor, apresenta um comportamento similar ao da máquina de corrente contínua com excitação independente, pois o fluxo e o conjugado eletromagnético são controlados por correntes distintas. As componentes de tensão de eixo d e q são, então, empregadas para o controle das respectivas componentes de corrente:

$$v_{sd} = R_s i_{sd} + L_s \sigma \frac{di_{sd}}{dt} - \omega_{eixos} L_s \sigma i_{sq} \quad (4.6)$$

$$v_{sq} = R_s i_{sq} + L_s \sigma \frac{di_{sq}}{dt} + \omega_{eixos} \frac{L_m}{L_r} \lambda_{rd} + L_s \sigma i_{sd} \omega_{eixos} \cdot \quad (4.7)$$

Nas equações (4.6) e (4.7), observa-se a existência de termos de acoplamento entre as correntes de eixo d e q , além da influência do fluxo sobre a corrente de eixo em quadratura. Tendo em vista que as correntes são grandezas facilmente mensuráveis e que o fluxo será mantido próximo ao valor desejado, os termos de acoplamento podem ser calculados para serem compensados nas malhas de controle.

A Figura 4.10 apresenta o diagrama de blocos do controle do conversor do lado da máquina. A corrente de referência de eixo direto vem direto da equação (4.4), considerando nula a taxa de variação de fluxo. A corrente de referência de eixo em quadratura vem do erro de velocidade. O uso de referencial dq síncrono faz com que as componentes d e q da corrente sejam consideradas contínuas em regime permanente, tornando adequado o controle do tipo proporcional-integral (PI).

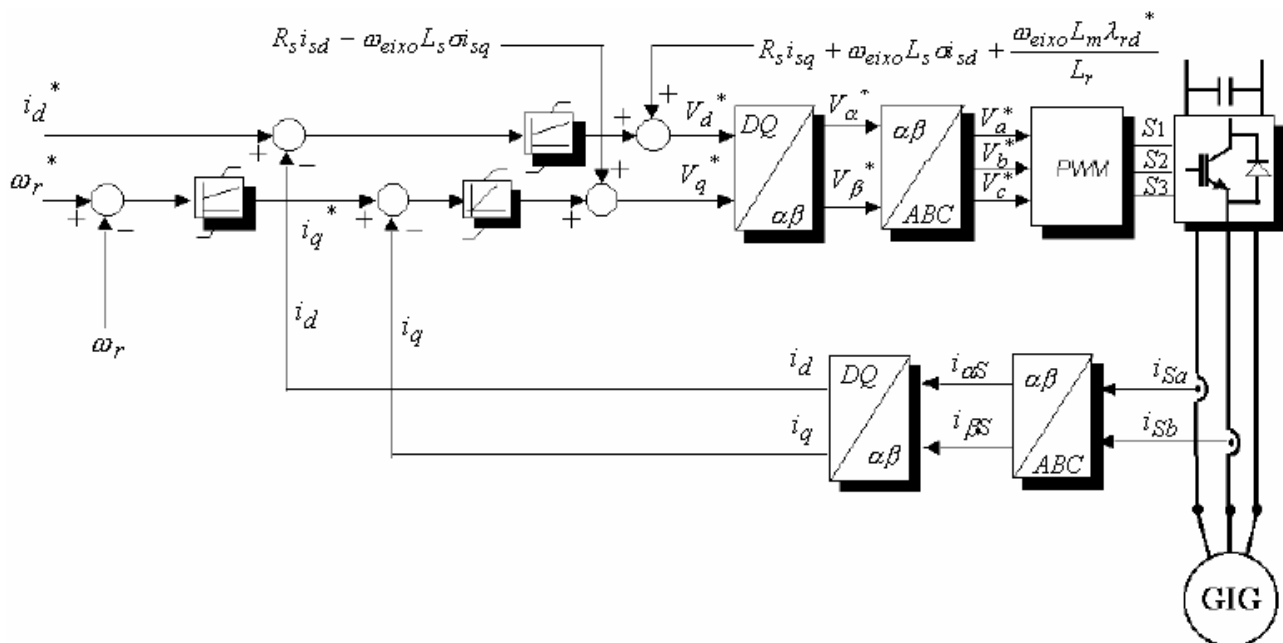


Figura 4.10 - Diagrama de blocos para o controle do lado do gerador

4.4.2 Controladores de corrente

A escolha dos ganhos dos controladores é uma etapa de grande importância do sistema de controle de uma turbina eólica. Cada controlador deve ser capaz de controlar a variável de análise dentro de uma ampla faixa de operação e deve fornecer uma resposta rápida e precisa para mudanças súbitas de regime de funcionamento.

Considerando o uso dos termos de compensação conforme indicado na Figura 4.10, foi empregado controlador de corrente com ganho apenas proporcional ao sinal de erro da corrente de eixo em quadratura, uma vez que a malha de controle de velocidade utiliza um controlador proporcional e integral. O objetivo principal é o controle de velocidade e o erro de regime da velocidade é zero, devido à imposição da corrente de quadratura de referência pela malha de controle de velocidade. Controladores com ganho proporcional e integral foram utilizados para a corrente de eixo direto, pois não existe nenhuma malha externa e desta forma o ganho integral é necessário para evitar o erro de regime. As malhas de controle de corrente podem ser representadas como nas Figuras 4.11 e 4.12. Para efeito da escolha dos ganhos dos controladores de corrente, o conversor de frequência foi considerado ideal, sendo representado por um ganho unitário. A saturação da saída do controlador deve ser compatível com a máxima tensão possível de ser sintetizada pelo conversor, para que o mesmo tenha a capacidade de impor a corrente imposta pelo controle, preservando os limites do sistema.

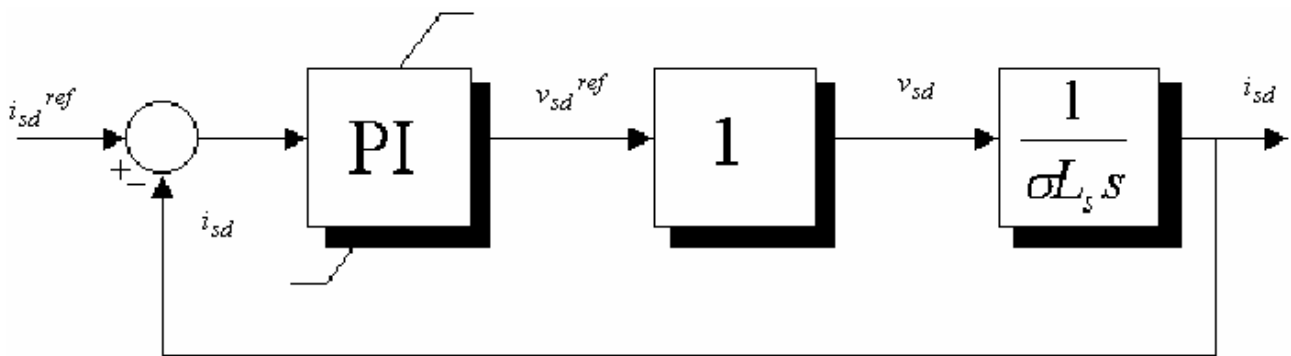


Figura 4.11 - Malha de controle da corrente de eixo direto

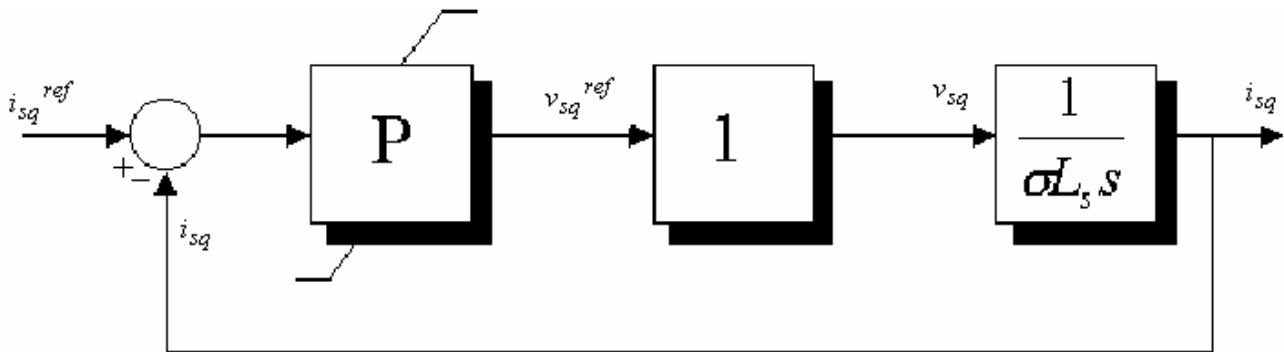


Figura 4.12 - Malha de controle da corrente de eixo em quadratura

A sintonia dos controladores é realizada levando em consideração a frequência de chaveamento do conversor. Nas simulações desenvolvidas, o conversor é chaveado a uma frequência de 4 kHz. A técnica utilizada para o dimensionamento é a de alocação de pólos. Para isso, extrai-se a função de transferência do sistema de controle, considerando uma perfeita compensação. Desta forma, as funções de transferência para a corrente de eixo direto e para a corrente de eixo em quadratura são dadas pelas equações (4.8) e (4.9), respectivamente:

$$\frac{i_{sd}}{i_{sd}^{ref}} = \frac{K_P s + K_i}{L_s \sigma s^2 + K_P s + K_i} \quad (4.8)$$

$$\frac{i_{sq}}{i_{sq}^{ref}} = \frac{K_P}{L_s \sigma s + K_P} \quad (4.9)$$

Para que o conversor possa impor a corrente ao sistema, os pólos da malha de corrente devem estar em frequências inferiores à frequência de chaveamento. Segundo [Silva(b), 1999] um bom critério prático consiste em considerar que a maior frequência de corte (f_c) do controlador seja cerca de um quinto à de chaveamento (800 Hz). Assim o ganho K_P , que é o mesmo para a malha de eixo direto e para a malha de eixo em quadratura, pode ser determinado através da equação (4.10). Considerando que a dinâmica do controlador integral deva ser mais lenta do que a do controlador proporcional, foi imposto para a menor frequência de corte da malha de corrente um valor 10 vezes menor do que a frequência utilizada para a dinâmica mais rápida. Sendo assim, o valor do controlador integral para a malha de corrente de eixo direto é dado pela equação (4.11).

$$K_P = 2\pi L_s \sigma (f_{c1} + f_{c2}) \quad (4.10)$$

$$K_i = 4\pi^2 L_s \sigma f_{c1} f_{c2}. \quad (4.11)$$

4.4.3 Controlador de velocidade

O sinal de referência para a velocidade mecânica é obtido através da curva de máxima extração de potência. O objetivo é fazer com que a velocidade imposta possibilite a operação da turbina eólica sempre no seu ponto ótimo. O sinal pode ser obtido a partir da equação (1.4).

O controle de velocidade tem como fundamento a passagem do erro de velocidade por um controlador proporcional e integral que irá fornecer a corrente referência de eixo em quadratura, responsável pela produção do conjugado eletromagnético, o qual irá levar a velocidade para o valor de referência.

O diagrama de blocos da malha de controle de velocidade é apresentado na Figura 4.13. Considerando que a dinâmica da corrente é muito rápida, comparada com a dinâmica do sistema mecânico, pode-se considerar o controle de corrente como sendo ideal representado pelo ganho unitário.

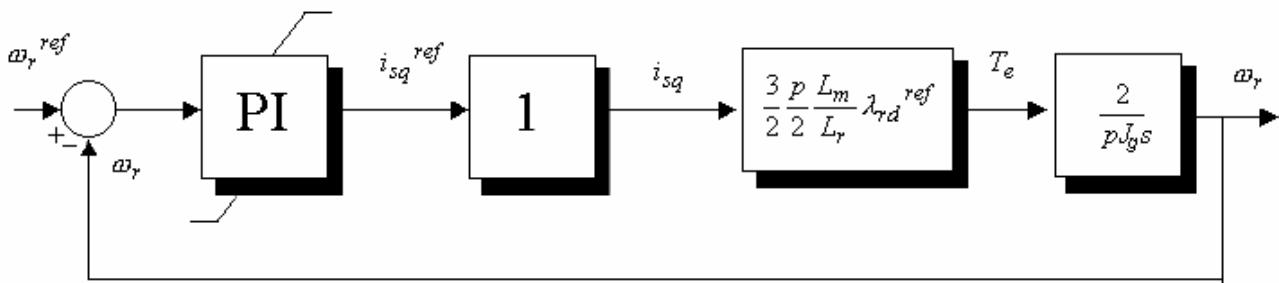


Figura 4.13 - Malha de controle de velocidade

A sintonia dos controladores da malha de velocidade é feita de forma idêntica à utilizada para a malha de corrente. Considerando que a dinâmica para o controle de velocidade deve ser mais lenta do que a da corrente, impôs-se para a maior frequência de corte da malha de velocidade um valor 10 vezes menor do que a frequência utilizada para a dinâmica mais rápida do controle (dinâmica de corrente de eixo q), ou seja, $f_{c1} = 80\text{Hz}$. Para a menor frequência de corte da malha de velocidade, considerou-se um valor 10 vezes inferior, ou seja, $f_{c2} = 8\text{Hz}$. A função de transferência, para o controle representado pela Figura 4.13, é mostrada na equação (4.12).

$$\frac{\omega_r}{\omega_r^{ref}} = \frac{3p^2 L_m \lambda_{rd} (K_P s + K_i)}{8L_r J_g s^2 + K_P 3p^2 L_m \lambda_{rd} s + 3p^2 L_m \lambda_{rd} K_i}. \quad (4.12)$$

Desta forma, os ganhos proporcional e integral serão dados por:

$$K_P = \frac{16L_r J_g \pi (f_{c1} + f_{c2})}{3p^2 L_m \lambda_{rd}} \quad (4.13)$$

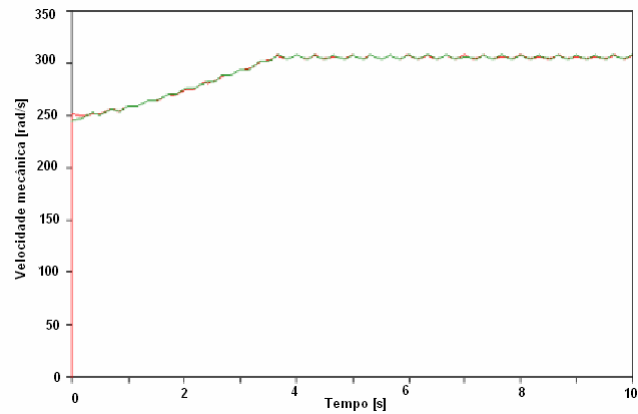
$$K_i = \frac{32L_r J_g \pi^2 f_{c1} f_{c2}}{3p^2 L_m \lambda_{rd}}. \quad (4.14)$$

4.4.4 Análise dos resultados

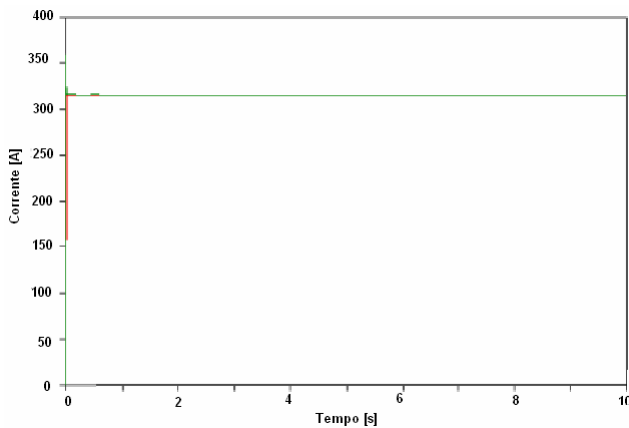
Para realizar a análise da estratégia de controle implementada foi simulado um vento de acordo com a equação (4.15) [Chen, 2001], em que V_{vT} é a velocidade total do vento, V_{Const} representa uma componente de velocidade média do vento no intervalo estudado, V_R representa uma componente de velocidade do vento com variação em rampa, V_{rajada} modela uma rajada e $V_{senoide}$ a turbulência.

$$V_{vT} = V_{Const} + V_R + V_{rajada} + V_{senoide}. \quad (4.15)$$

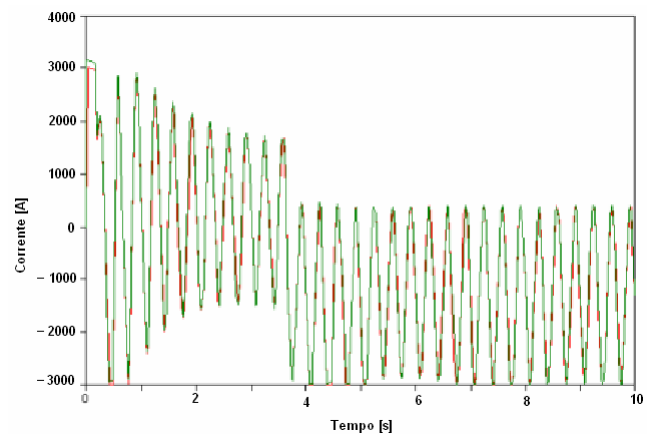
Com a equação (4.15), procura-se simular o comportamento do vento de forma a contemplar a maioria dos distúrbios que caracterizam a operação de uma turbina eólica. As curvas apresentadas na Figura 4.14 mostram o comportamento do sistema de controle frente às variações de vento.



(a)



(b)



(c)

Figura 4.14 - Controle do conversor do lado do gerador. (a) Velocidade mecânica de referência e real. (b) Corrente de eixo direto de referência e real. (c) Corrente de eixo em quadratura de referência e real

Verifica-se uma excelente resposta no controle de velocidade. A velocidade mecânica acompanha, em todo o período de simulação, a referência, imposta pela curva MPPT. A Figura 4.14 (b) apresenta a corrente de eixo direto (de referência e a real). Pode-se observar que rapidamente (poucos miléssegundo) o valor da corrente atingiu a referência. Na Figura 4.14 (c) é apresentada a corrente de eixo em quadratura (real e de referência). Verifica-se um pequeno erro, decorrente da variação imposta pela necessidade de conjugado do gerador de indução para acompanhar a referência oscilatória da velocidade. De qualquer forma, pode-se observar que o erro de corrente de eixo em quadratura é pequeno. Portanto, verifica-se uma perfeita sintonia dos ganhos para a realização do controle.

4.5 Controle do Conversor do Lado da Rede

O principal objetivo é controlar os fluxos de potência ativa e reativa entre o CLR e a rede. Para isso considera-se que toda a potência ativa fornecida pelo gerador passe integralmente para o sistema elétrico. Para realizar este controle, é utilizado um referencial síncrono, orientado pelo vetor tensão do capacitor do filtro, tornando a componente de eixo q nula $\left(\vec{v}_c = v_{cd} \right)$. Sendo V_{ac} , V_{bc} e V_{cc} as tensões instantâneas de fase nos capacitores do filtro LCL, a entrada para o CLR pode ser representada como na Figura 4.15.

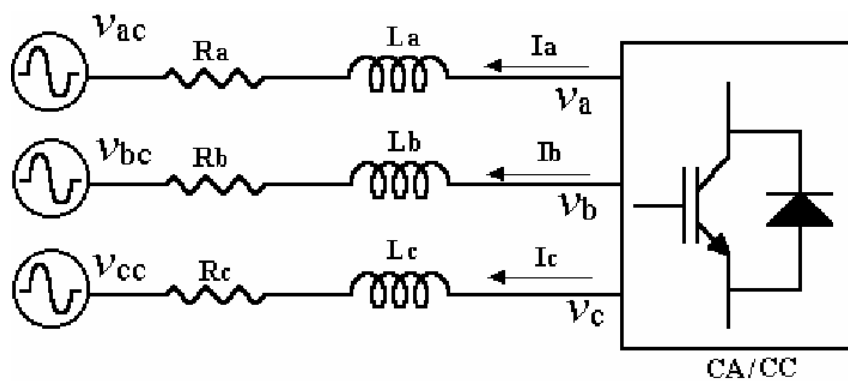


Figura 4.15 - Configuração do filtro de entrada do conversor

A equação que relaciona as tensões e correntes no filtro RL é dada por:

$$\begin{bmatrix} v_a \\ v_b \\ v_c \end{bmatrix} - \begin{bmatrix} v_{ac} \\ v_{bc} \\ v_{cc} \end{bmatrix} = R \begin{bmatrix} i_a \\ i_b \\ i_c \end{bmatrix} + L \frac{d}{dt} \begin{bmatrix} i_a \\ i_b \\ i_c \end{bmatrix}. \quad (4.16)$$

Utilizando a transformação vetorial na equação (4.16) e desconsiderando a componente homopolar, chega-se a um modelo simplificado para a equação que governa o fluxo de corrente entre o conversor e o sistema elétrico [Pena, 1995], como pode ser verificado na equação (4.17)

$$\vec{v} - \vec{v}_c = R \vec{i} + L \frac{d \vec{i}}{dt} + j\omega_{eixos} L \vec{i}. \quad (4.17)$$

Considerando a orientação pelo vetor tensão, pode-se obter um desacoplamento entre as potências ativas e reativas entregues pela rede ao conversor, como pode ser verificado pelas equações (4.18) e (4.19)

$$P = \frac{3}{2} v_{cd} i_d. \quad (4.18)$$

$$Q = \frac{3}{2} v_{cd} i_q \quad (4.19)$$

Pode-se verificar que a potência reativa pode ser controlada diretamente pela corrente de eixo em quadratura e, conseqüentemente, controla-se o fator de potência. O sistema permite, portanto, que o conversor tenha a função adicional de compensador estático da potência reativa, auxiliando no controle da tensão da rede em níveis adequados.

Desprezando-se as perdas no conversor, a diferença entre a energia entregue pelo gerador ao conversor e a energia entregue pelo conversor à rede é armazenada no capacitor do barramento CC. Assim, a potência ativa entregue à rede é mantida igual à potência gerada realizando-se o controle da tensão do barramento CC. Pela equação (4.18), verifica-se que uma grandeza adequada para o controle da potência ativa injetada na rede é a corrente de eixo direto. É importante perceber que a manutenção da tensão do barramento CC fixa, significa forçar a injeção imediata na rede de toda a potência gerada. Assim, todas as oscilações de potência gerada devidas às variações na velocidade do vento apareceriam na potência injetada na rede. O algoritmo desenvolvido permite o estudo de estratégias de controle para admitir alguma flutuação na tensão do barramento CC e suavizar as flutuações de potência ativa injetada na rede.

As grandezas empregadas para o controle das componentes de corrente de eixos d e q foram as respectivas componentes de tensão a serem disponibilizadas no lado CA do CLR. Vale salientar que, para que essas tensões sejam capazes de forçar as variações desejadas nas correntes, seus valores devem ser superiores aos das componentes de tensão da rede. Este fato é possível, tendo em vista que o próprio filtro faz o CLR se comportar como um conversor CA/CC elevador de tensão. A Figura 4.16 apresenta a estrutura do controle do lado da rede.

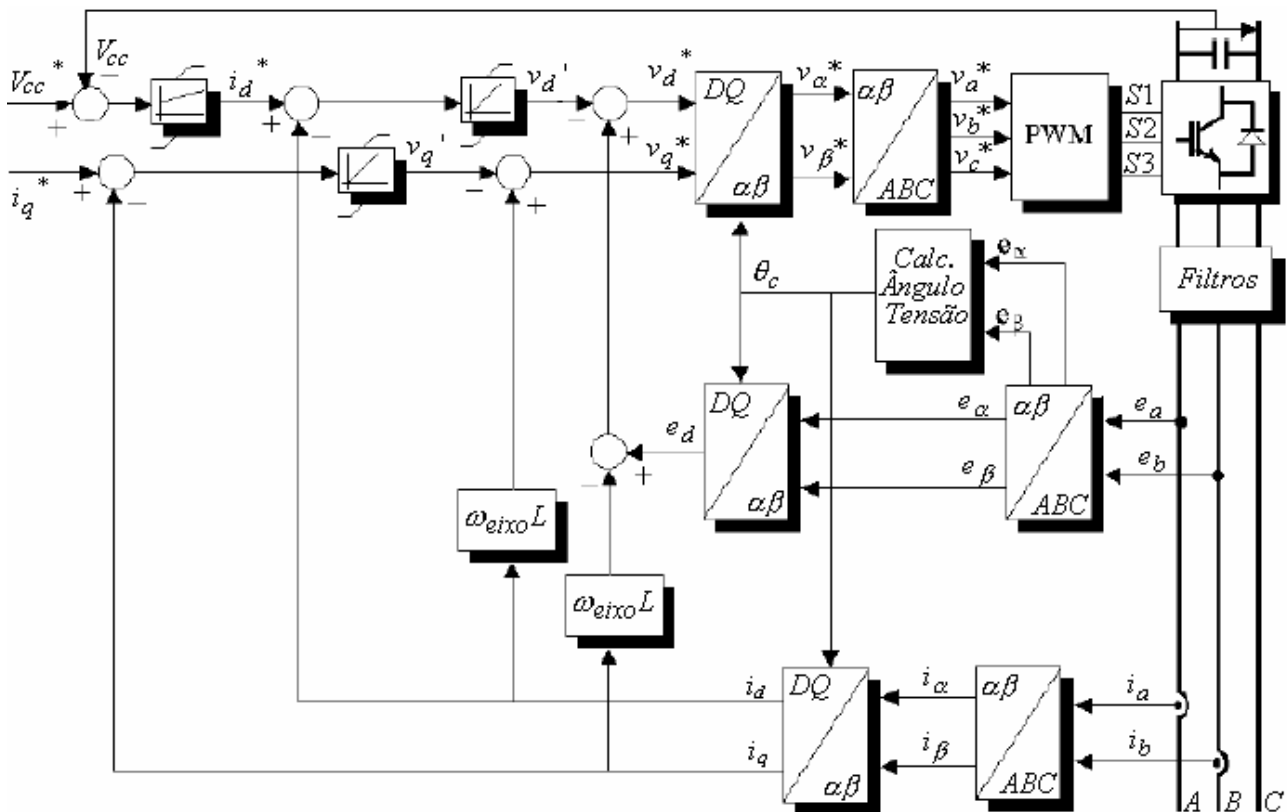


Figura 4.16 - Diagrama de controle do conversor do lado da rede

4.5.1 Sistema de controle de corrente

Através da metodologia adotada, percebe-se, através da equação (4.17) que existirá um acoplamento entre o eixo direto e o eixo em quadratura. Esses elementos podem prejudicar o desempenho do controle no que diz respeito à rapidez de resposta. Porém, como as correntes são grandezas medidas no sistema, e através de uma boa estimativa dos parâmetros do filtro, os termos podem ser compensados precisamente, preservando a eficiência do controle.

A metodologia adotada para o dimensionamento do ganho do controlador foi idêntica à empregada para o CLR. Usou-se a técnica de alocação de pólos, considerando o mesmo critério para a determinação das frequências de corte. A Figura 4.17 apresenta o diagrama de controle para a corrente, que é idêntico para os eixos direto e em quadratura.

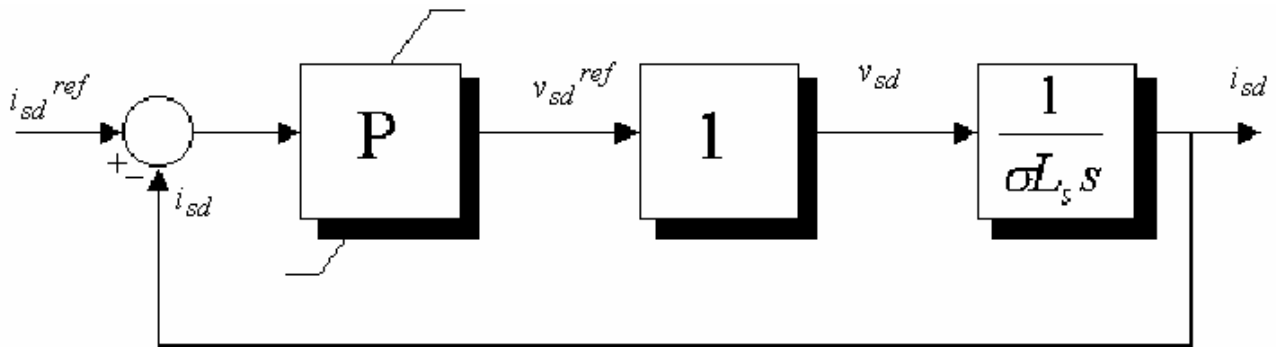


Figura 4.17 - Malha de controle de corrente de eixo direto para o CLR

A sintonia dos controladores é realizada levando em consideração a frequência de chaveamento do conversor. Sendo a dinâmica de corrente a mais rápida do controle e considerando os critérios práticos descritos na Seção 4.3.2, a frequência de corte para o dimensionamento do ganho proporcional foi de 800 Hz. Desta forma, pode-se obter o ganho proporcional a partir da equação (4.21), que é extraído a partir da função de transferência apresentada na equação (4.20) [Pena, 1995].

$$\frac{i_{sd}}{i_{sd}^{ref}} = \frac{K_P}{L_s \sigma s + K_P} \quad (4.20)$$

$$K_P = 2\pi f_c L_s \sigma . \quad (4.21)$$

4.5.2 – Sistema de controle da tensão do barramento CC

A malha de controle da tensão do barramento CC deve possuir uma dinâmica mais lenta do que a malha de corrente, para que esta possa impor, mais rápido do que a malha do barramento CC, a resposta necessária com relação ao erro de tensão. Além do mais, deve ser projetada para que o inversor absorva todo o fluxo de potência vindo do gerador. Considerando que o controle será feito através da corrente de eixo direto do sistema, deve-se utilizar um fator de proporcionalidade (K_{conv}) entre esta corrente e a corrente contínua na entrada do inversor [Pena, 1995].

O ganho (K_{conv}) pode ser obtido através da conservação de potência expressa pela equação (4.22), considerando o conversor ideal.

$$\frac{3}{2} v_{cd} i_d = V_{cc} i_{dc} . \quad (4.22)$$

Assim, a relação entre i_{dc} e i_{cd} pode ser expressa pela equação (4.23). Esta relação, embora não se apresente de forma linear para toda a faixa de operação da turbina eólica, expressa de forma bastante realista a relação entre a corrente de eixo direto do sistema elétrico e a corrente do elo CC conversor.

$$\frac{i_{dc}}{i_{ld}} = \frac{3}{2} \frac{v_d}{V_{cc}} = K_{conv}. \quad (4.23)$$

A Figura 4.18 apresenta o diagrama de blocos do controle da tensão do barramento CC.

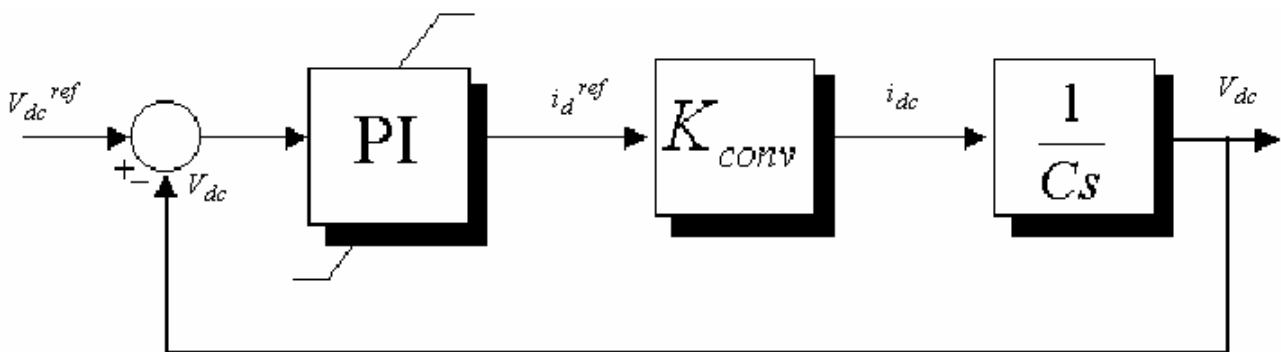


Figura 4.18 - Diagrama de controle para a tensão do barramento CC

Os valores do ganho proporcional e do ganho integral são extraídos da função de transferência mostrada na Figura 4.18. A função de transferência entre a tensão calculada e a tensão de referência do barramento CC é dada por:

$$\frac{V_{dc}}{V_{dc}^{ref}} = \frac{K_{conv}(K_P s + K_i)}{Cs^2 + K_{conv}K_P s + K_{conv}K_i}. \quad (4.24)$$

Portanto os ganhos K_P e K_i são determinados pela equação (4.25) e (4.26), respectivamente. As frequências de corte adotadas são as mesmas utilizadas para o dimensionamento da malha de velocidade.

$$K_P = \frac{C2\pi(f_{c1} + f_{c2})}{K_{conv}} \quad (4.25)$$

$$K_i = \frac{C4\pi^2 f_{c1}f_{c2}}{K_{conv}}. \quad (4.26)$$

4.5.3 Análise de resultados

Para avaliação da metodologia de controle do CLR, foi simulada uma rampa crescente de vento. A Figura 4.19 apresenta as principais variáveis de interesse.

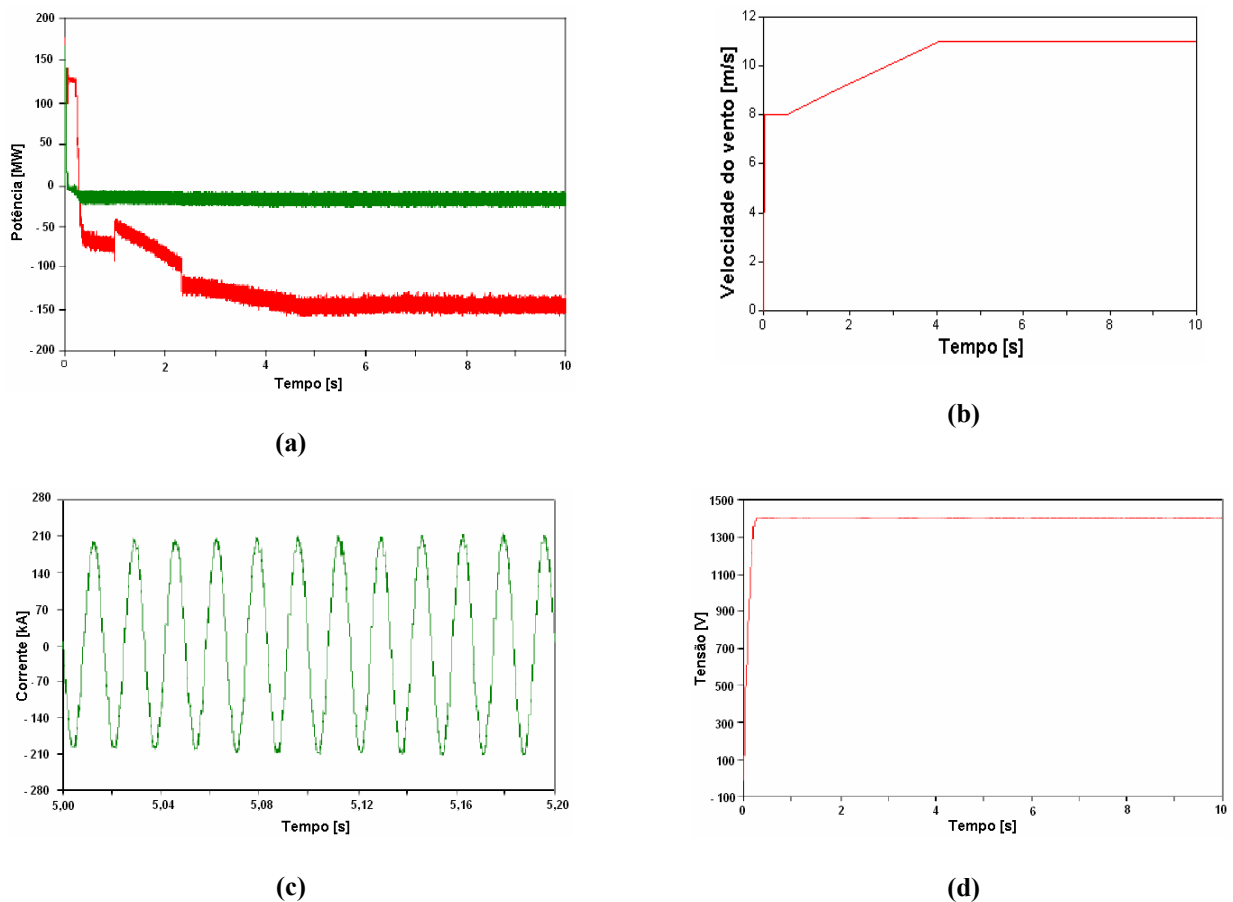


Figura 4.19 - Controle do Conversor do Lado da Rede (a) Potência ativa e reativa. (b) Velocidade do vento. (c) Corrente no sistema. (d) Tensão no barramento CC

Verifica-se uma excelente resposta no controle da tensão do barramento CC. Seu valor é mantido controlado em toda a simulação.

Na Figura 4.19 (a) pode-se observar o desacoplamento no controle entre a potência ativa e reativa. A potência reativa é mantida constante durante toda a simulação, enquanto a potência ativa varia de acordo com a injeção de potência decorrente da variação da velocidade do vento. O erro de regime para a potência reativa se deve ao fato de se ter utilizado apenas um controlador proporcional na

malha de corrente de eixo em quadratura. Uma alternativa para tornar nulo o erro de regime seria utilizar um controlador proporcional-integral na malha de corrente.

Capítulo 5

Estudo da Interligação de Sistemas de Conversão de Energia Eólica

5.1 Introdução

No que concerne à instalação de novas unidades de geradores de energia elétrica de grande porte, as principais etapas são organizadas segundo [ONS-2.1-052/2003, 2003], independentemente do tipo de geração e de sua potência, contemplando os requisitos de consulta e solicitação de acesso. Informações para realizar a análise e estudo das novas unidades devem ser fornecidas por parte do operador da rede ao acessante, no caso de uso da Rede Básica.

Tendo como objetivo o interesse por instalação de novas unidades de geração, os critérios estabelecidos devem ser claros e confiáveis. De maneira geral, deve-se preservar a estabilidade do sistema e a qualidade da energia elétrica ofertada, garantindo satisfatoriamente a confiabilidade, conformidade e continuidade da energia transmitida. Desta forma, estudos específicos devem ser realizados para garantir alto desempenho, em conformidade com as normas de referência internacionais.

Todo processo de análise de conexão de fazendas eólicas ao sistema elétrico deve ser regido por um criterioso processo de simulação de vários tipos de situação e contingência para a segurança da operação do sistema elétrico. Para isso, a escolha do programa com o qual irá ser realizado o estudo é de fundamental importância, uma vez que os resultados obtidos devem ser precisos e refletir o que realmente acontece na prática. Outros parâmetros técnicos exercem também influência na escolha do programa e devem ser levados em consideração. O custo de aquisição, velocidade de processamento, interface com o usuário, aplicabilidade institucional (nível de utilização pelas concessionárias de energia) e aplicabilidade funcional (nível de aplicação do programa para realização de estudos e análise) são requisitos imprescindíveis para a escolha do software.

O programa a ser utilizado deve contemplar uma série de critérios que corroborem com a sua escolha. No que se refere aos estudos de transitórios eletromagnéticos, O Alternative Transient Program (ATP) [CAUE, 2001] vem se mostrando uma alternativa bastante atrativa para utilização de estudos de conexão de turbinas eólicas ao sistema elétrico. O custo nulo de sua aquisição, aliado ao fato de ser um programa amplamente difundido no setor elétrico nacional e internacional faz dele um software a ser considerado para realizar os estudos sobre turbinas eólicas. Aliado a esses fatos, acrescenta-se o fato da versão gráfica do ATP – ATPDraw apresentar uma interface amigável com usuário, apresentar baixo tempo de simulação, dispor, em sua biblioteca, dos modelos da grande maioria dos componentes do sistemas elétricos, e que as concessionárias já têm a maior parte da rede elétrica brasileira representada em ATP.

Alguns pesquisadores já vêm desenvolvendo modelos em ATP para representar turbinas eólicas [Samuel Neto, 2004], [Pinheiro(a), 2004], [Pinheiro(b), 2004], [Pinheiro(c), 2004] e [Oliveira (a), 2004]. Pelas razões expostas, escolheu-se a versão gráfica do ATP (ATPDraw) para o desenvolvimento dos algoritmos de simulação de sistemas de energia elétrica contendo turbinas eólicas.

5.2 Modelagem no ATP

A representação de sistemas elétricos no ATP é bastante simples, uma vez que a própria filosofia do programa é a simulação de transitórios elétricos. Porém, a biblioteca do ATP não dispõe de modelos adequados para a simulação das partes mecânicas da turbina, ventos e conversores. Esses elementos, assim como todo o sistema de controle e a modelagem do gerador de indução, foram implementados utilizando-se a ferramenta TACS [CAUE, 2001]. Apenas a rede elétrica foi modelada no ATP empregando os elementos de circuitos disponíveis na sua biblioteca. Chaves ideais foram usadas para representar o conversor, mas os comandos dessas chaves foram implementados através de ferramentas TACS.

A representação do modelo de quinta ordem do Gerador de Indução de Rotor Tipo Gaiola (GIG), apresentado no Capítulo 2, foi implementada em ATP segundo [Samuel Neto, 2004]. De forma geral, todo o controle descrito no Capítulo 4 é modelado utilizando TACS. A fim de exemplificar como são implementados os blocos componentes dos modelos, a Figura 5.1 apresenta os diagramas de controle do CLG e do CLR em ATP.

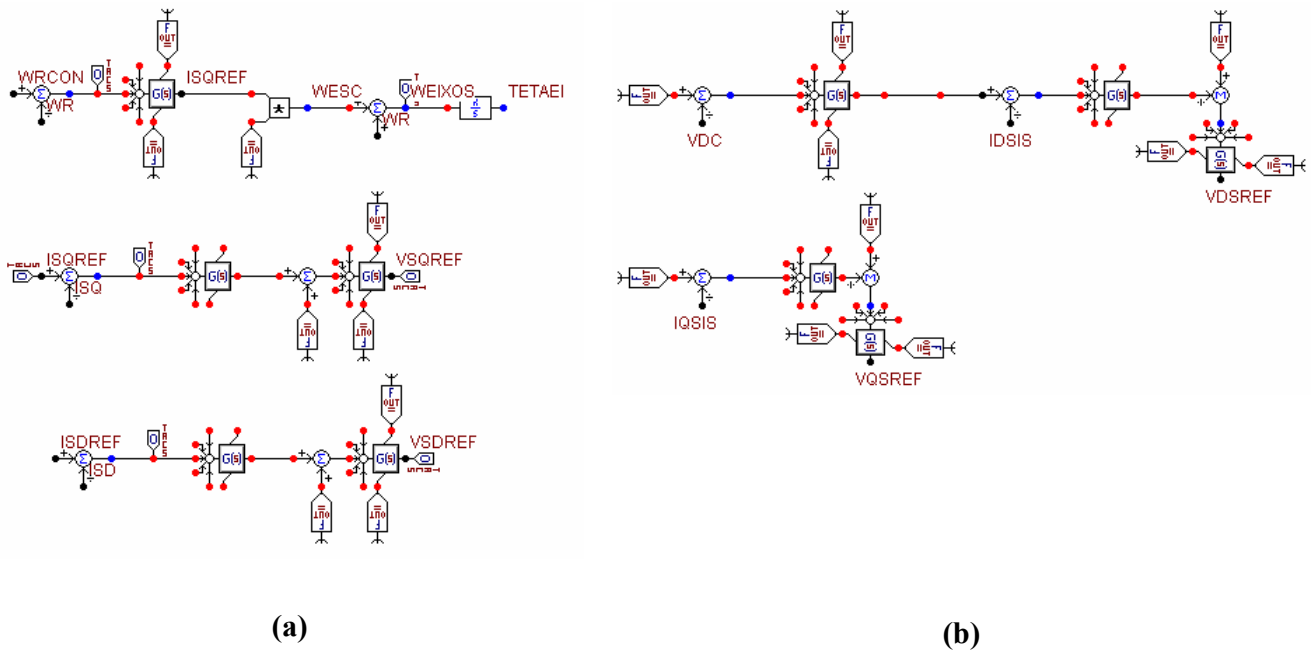


Figura 5.1 - Malhas de controle em ATPDraw. (a) CLG. (b) CLR

De forma análoga, são modelados o controle do ângulo de passo das pás, PLL, as malhas de controle, gerador de indução e a turbina eólica. É necessário criar uma interface para que os elementos modelados via TACS tenham seus efeitos sobre a rede elétrica representados. A rede elétrica e o conversor CA/CC/CA foram representados utilizando os blocos do ATPDraw, sem ser necessário o emprego da ferramenta TACS. As tensões na saída do conversor CA/CC/CA, que correspondem às tensões terminais do GIG servem de entrada aos blocos TACS. Já as correntes de estator do GIG são determinadas pelas equações da máquina de indução, sendo implementadas pelas ações de controle e pelas características da turbina, velocidade do vento, etc. Para representar a injeção de corrente, através da modelagem do gerador de indução via TACS, com o sistema elétrico representado por elementos de circuito, considera-se a existência de fontes de corrente controladas por TACS (uma para cada fase) como pode ser verificado pela Figura 5.2.

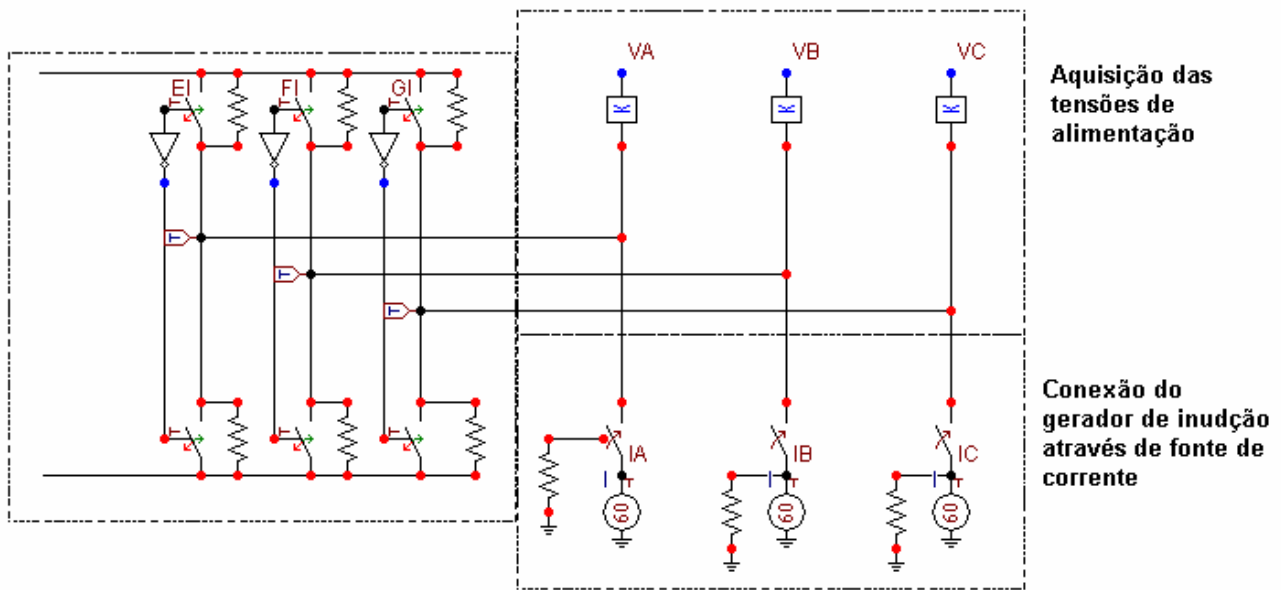


Figura 5.2 - Conexão do gerador de indução em ATPDraw

Percebe-se, assim, que o gerador é representado por fontes de corrente indicadas pelos blocos denominados de IA, IB e IC, os quais representam a injeção de corrente proveniente do sistema de geração eólica. Em paralelo com cada fonte é colocada uma resistência com valor muito grande. Com isso se garante um caminho de circulação da corrente quando as chaves de conexão estiverem abertas. Quando as chaves estiverem fechadas, praticamente toda a corrente irá fluir para o conversor, e a influência dessas resistências é desprezível.

5.3 Estudos

Dados os principais aspectos na conexão de turbinas eólicas, serão apresentados nesta seção resultados de diversos estudos tidos como fundamentais e relevantes para avaliação do trabalho desenvolvido. Simulou-se um sistema a ser conectado ao barramento de Bom Jesus da Lapa, o qual já vem sendo objeto de estudos de turbinas eólicas com outros tipos de topologia [Pinheiro(a), 2004], [Oliveira (b), 2004]. As simulações visam avaliar o comportamento de um sistema elétrico real quando é feita a conexão de uma usina eólica, cujas características são:

- Potência nominal de 192 MW;
- Despacho máximo de 160 MW;
- Fator de coincidência de 83,3 %.

A usina dispõe de duas linhas de transmissão de 230 kV de 140 km de comprimento cada uma, realizando a conexão do barramento de Bom Jesus da Lapa ao barramento de Caetité, e ainda de dois transformadores (230 kV/34,5kV) de potência nominal de 125 MVA cada.

Da barra de 34,5 kV saem 17 alimentadores, onde serão conectados os grupos de turbina. Devido à grande complexidade em contemplar todo o sistema elétrico antes da barra de Bom Jesus da Lapa, optou-se por utilizar uma representação simplificada, utilizando um barramento infinito seguido da impedância de curto circuito representativa do sistema. A Figura 5.3 apresenta o sistema simulado.

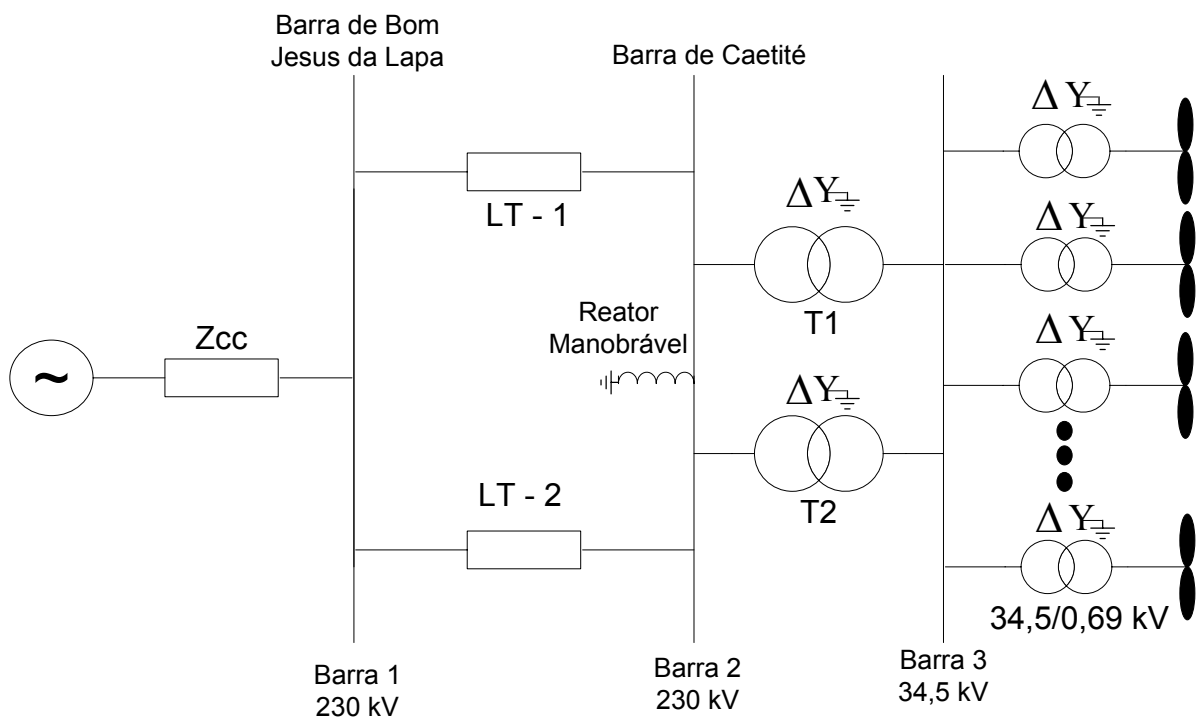


Figura 5.3 - Sistema elétrico simplificado da conexão da usina eólica

5.3.1 Distúrbios

Para a simulação dos distúrbios aos quais as turbinas eólicas podem estar sujeitas no seu período de operação, as contingências foram classificadas em três grupos, para diferentes partes do sistema:

- Contingência na fonte primária
 - Rampas ascendentes e descendentes de vento;
 - Rajadas senoidais;
 - Influência da sombra da torre.

- Contingência na Usina
 - Desconexão e reconexão da usina eólica;
 - Perda de um transformador de 125 MVA em diversas condições de operação da usina;
 - Perda de uma linha de transmissão de 230 kV;
 - Faltas nas linhas de transmissão de 230 kV
- Contingência no sistema elétrico

A representação das contingências no sistema elétrico se dará por uma série de perdas de interligação com o sistema elétrico a montante do PCC, representado pela barra de Bom Jesus da Lapa. Para tanto, a potência de curto circuito é reduzida através do aumento da impedância de curto circuito. A Tabela 5.1 apresenta as configurações para as principais perdas dos circuitos do PCC.

Tabela 5.1 – Contingência no sistema elétrico

Contingência	Potência de curto circuito trifásica (MVA)
Sistema Completo	2431.87 \angle -86.5°
Perda de uma linha de 500 kV	1537.00 \angle -86.32°
Perda da outra linha de 500 kV	1579.58 \angle -86.21°
Perda de uma conexão de 230 kV	2243.00 \angle -85.32°
Perda de duasuma linha de 500 kV	360.95 \angle -84.31°
Perda de uma linha de 500 kV e de uma linha de 230 kV	1808.00 \angle -87.21°

5.4 Simulação

A utilização do ATPDraw como ferramenta de simulação se enquadra de forma apropriada aos objetivos pretendidos no trabalho. Idealmente, o programa deveria possibilitar a representação do sistema elétrico juntamente com os componentes da turbina eólica na forma mais real possível. Porém, devido à biblioteca do ATP não possuir elementos para modelagem dos componentes mecânicos da turbina, nem modelo de vento, a ferramenta TACS foi utilizada para a representação desses componentes. Desta forma, a modelagem de 192 turbinas de 1 MW seria bastante onerosa

computacionalmente ou até mesmo impraticável. A representação dos conversores, malhas de controle, filtro e a própria turbina, considerando toda a usina eólica, fica bastante limitada pelo uso da ferramenta TACS.

Para realizar os estudos, simulou-se uma máquina de dinâmica equivalente, cuja potência nominal é igual à da usina. O procedimento adotado é referir todas as grandezas do sistema em valores por unidade (p.u.). Em seguida, foi adotada uma potência base de 192 MW para converter as grandezas adequadamente para o sistema equivalente. Vale a pena salientar que tal procedimento não implica a simulação de um gerador e/ou conversor de 192 MW. Apenas é feita uma simplificação para realizar uma aproximação dinâmica do sistema real. O procedimento realizado leva em consideração que o vento atinge todas as turbinas de forma idêntica e ao mesmo tempo. As turbinas são consideradas como sincronizadas entre si. Desta forma não é permitida a observação de fenômenos individuais de cada turbina. Essas considerações maximizam os efeitos das contingências.

5.4.1 Contingência na fonte primária

- Rampa ascendente

O aumento e a redução gradual da velocidade do vento se caracteriza como uma das formas mais comuns dentre os diversos distúrbios na fonte primária. Foi considerado que todo o sistema de controle só entra em operação quando o gerador de indução, depois de sua partida, atinge uma velocidade de 100 rad/s. Em seguida o sistema permanece em regime permanente e logo após é aplicada uma rampa ascendente. A velocidade de vento cresce de 8 m/s até 10 m/s.

A influência do vento na produção do conjugado (conjugado de carga) acompanha uma forma quadrática. Sendo a referência de velocidade dada pela curva MPPT, a dinâmica do controle leva a velocidade a atingir e acompanhar o controle imposto. Desta forma, a velocidade cresce acompanhando a referência e assim a corrente injetada na rede também apresenta um aumento gradual do seu valor. A potência ativa entregue à rede também aumenta seu valor, em decorrência do comportamento da corrente.

O conjugado de carga, conjugado eletromagnético e a potência do sistema apresentam valores negativos devido ao uso da convenção motora. Verifica-se que o conjugado eletromagnético acompanha a forma do conjugado de carga imposto. Na Figura 5.4, são apresentadas as principais curvas de mérito para analisar o comportamento do sistema elétrico e da turbina eólica.

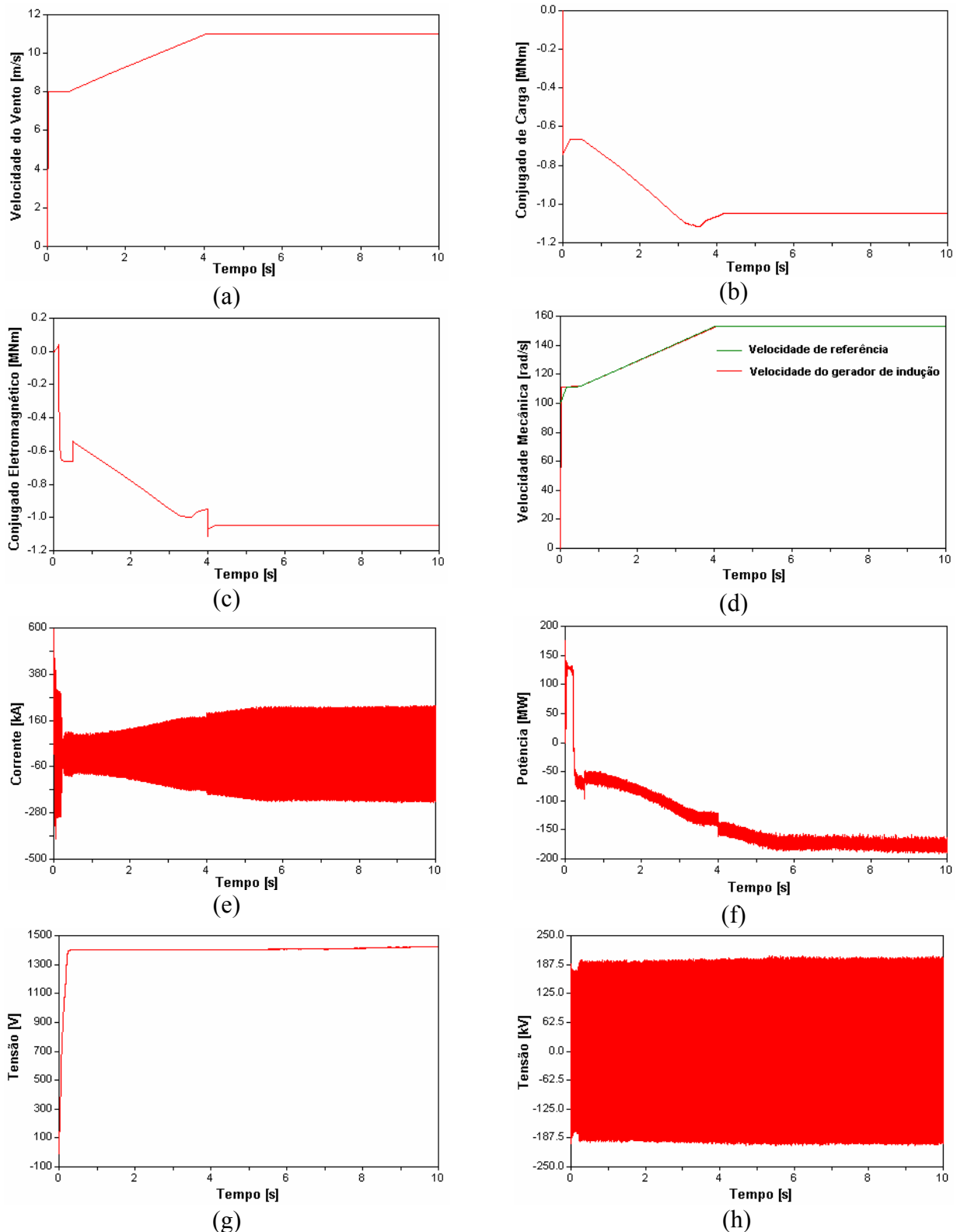


Figura 5.4 - Rampa ascendente. (a) Velocidade do vento. (b) Conjugado de Carga. (c) Conjugado Eletromagnético. (d) Velocidade Mecânica do Gerador de Indução. (e) Corrente do Gerador. (f) Potência injetada no Sistema Elétrico. (g) Tensão do Barramento CC. (h) Tensão de fase na barra de Bom Jesus da Lapa

Inicialmente a velocidade do gerador encontra-se abaixo do valor da velocidade de referência. Desta forma, a máquina de indução tem de acelerar. Com isso o conjugado se torna positivo. Chama-se a

atenção para a tensão do barramento CC e para a tensão no PCC, onde se verifica que praticamente não houve perturbação.

Para que a velocidade chegue rapidamente ao valor correspondente à máxima extração de potência, a máquina consome potência ativa por alguns instantes. Além disso, para realizar o carregamento de todos os capacitores do barramento CC, potência ativa foi consumida. Por estas razões, observa-se uma redução da tensão no PCC no início da simulação. Após o transitório inicial, a tensão permanece praticamente inalterada. Este fato não foi contemplado no presente trabalho, mas poderia ter sido acrescentado um limite no conjugado eletromagnético, fazendo com que a potência consumida na aceleração do rotor até a velocidade mecânica ótima fosse menor, reduzindo o efeito sobre a tensão no PCC. Além disso, na prática, o efeito do carregamento dos capacitores ao mesmo tempo não aconteceria, pois, na simulação, supôs-se que todos os capacitores dos elos CC dos conversores CA/CC/CA iniciam seu carregamento ao mesmo tempo.

A tensão no PCC apresenta um pequeno aumento (cerca de 2 %) no seu valor ao final do período transitório. O aumento não chega a causar a operação fora dos limites exigidos pelos órgãos reguladores [Procedimentos de Rede, 2002].

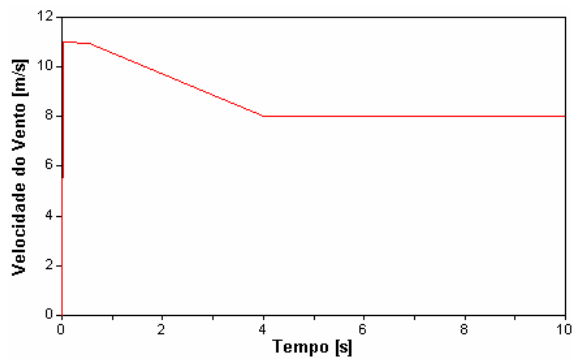
- Rampa descendente

O mesmo comportamento imposto pela rampa ascendente é esperado para a rampa descendente, de forma inversa. A redução do vento sobre as pás reduz o valor absoluto do conjugado produzido pela turbina e conseqüentemente a potência gerada. Inicialmente o gerador de indução está com uma velocidade abaixo da referência. Com isso, tenta-se mostrar a atuação do controle forçando o gerador atingir a referência rapidamente e, em seguida, acompanhar toda a dinâmica imposta pelo vento.

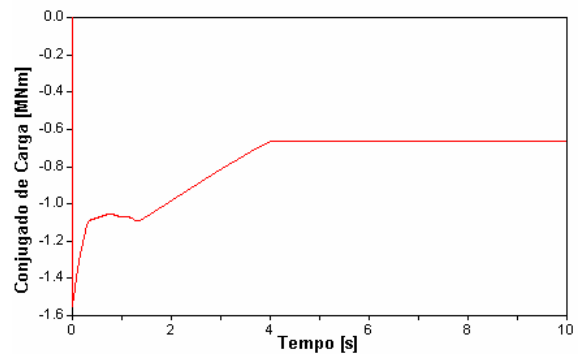
A imposição da redução do conjugado de carga faz com que o conjugado eletromagnético deva ser reduzido para a operação na MPPT. A corrente injetada no sistema reduz de valor, durante o período transitório até atingir um valor de regime. A Figura 5.5 apresenta as principais grandezas para avaliação do sistema na presença de uma rampa descendente de vento.

Os resultados apresentados mostram um bom desempenho do sistema de controle, tanto para o CLR como para o CLG. O valor de vento imposto não ultrapassa o nominal. Desta forma, o controle do ângulo de passo das pás não chega a atuar. Verifica-se que a tensão do barramento CC consegue suportar uma redução rápida da potência, mantendo o capacitor equivalente carregado durante todo

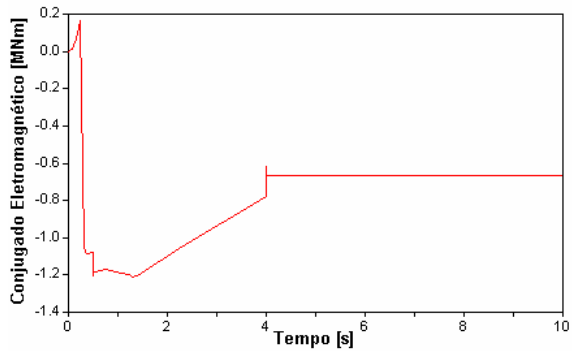
o período de simulação. Desta forma, a potência é injetada na rede de acordo com a referência de velocidade que irá ser responsável pela injeção de corrente no sistema. A potência ativa entregue ao sistema elétrico é resultado da curva MPPT e não perturba demasiadamente a tensão no PCC. A barra de Bom Jesus da Lapa, para esse tipo de distúrbio, não apresenta qualquer alteração significativa no perfil da tensão, mantendo-se dentro dos limites estabelecidos em norma e preservando qualidade e estabilidade do sistema elétrico.



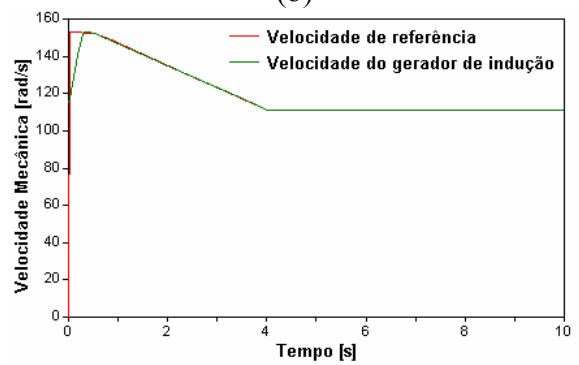
(a)



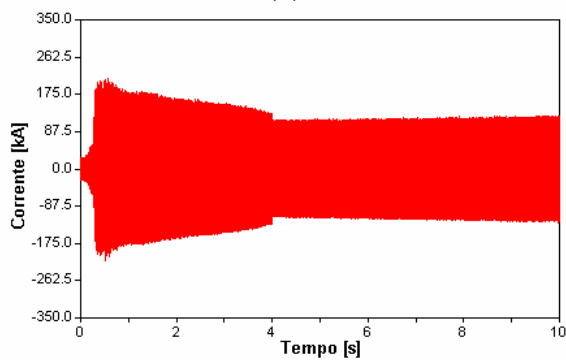
(b)



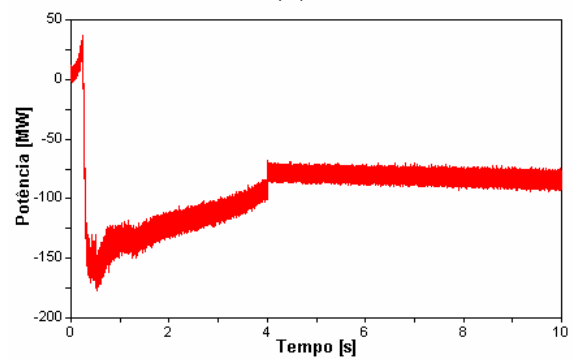
(c)



(d)



(e)



(f)

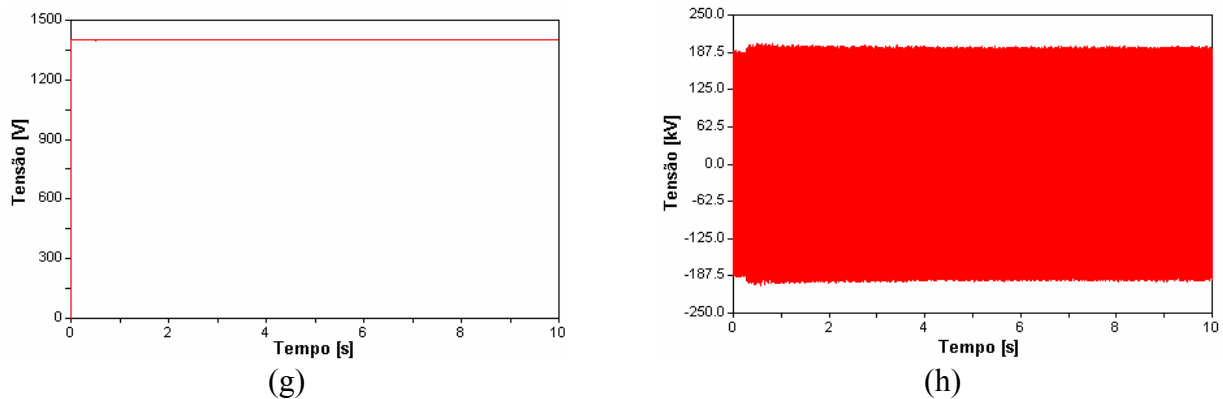
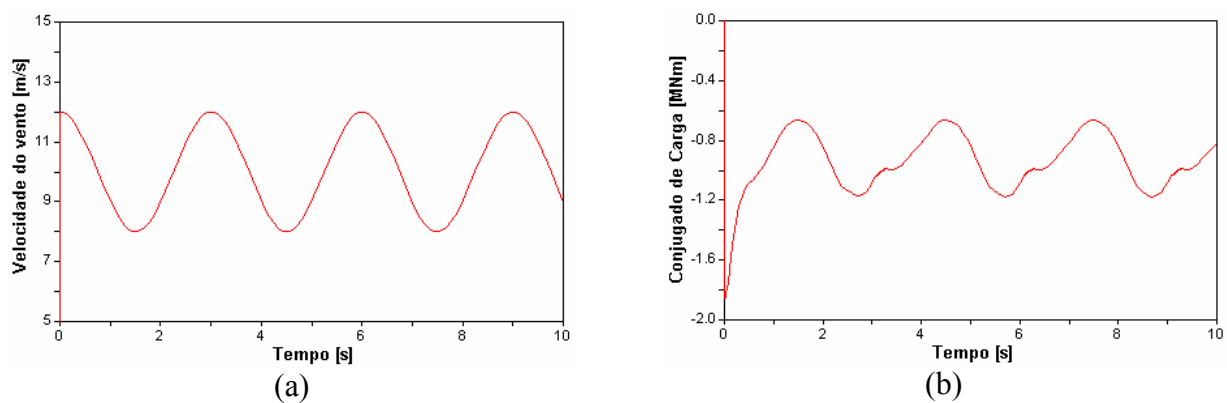


Figura 5.5 - Rampa descendente. (a) Velocidade do vento. (b) Conjugado de Carga. (c) Conjugado Eletromagnético. (d) Velocidade Mecânica do Gerador de Indução. (e) Corrente do Gerador. (f) Potência injetada no Sistema Elétrico. (g) Tensão do Barramento CC. (h) Tensão de fase na barra de Bom Jesus da Lapa

- Rajadas senoidais

A característica aleatória do vento faz com que o mesmo esteja sujeito a mudanças em intervalos de tempo relativamente curtos. Desta forma, a representação de rajadas periódicas foi realizada através de um valor médio superposto a uma variação senoidal de 20% do valor da velocidade do vento.

Pode-se observar que inicialmente o conjugado de carga apresenta um crescimento aproximadamente linear. Esse fato é decorrente da velocidade estar abaixo da velocidade de referência e desta forma o gerador de indução tem de ser acelerado rapidamente para atingir a referência imposta pela curva MPPT. Após o período de aceleração do gerador, a velocidade segue a referência e o conjugado eletromagnético tem sua dinâmica imposta pelo conjugado de carga de tal forma que mantenha a velocidade controlada seguindo a curva MPPT. Na Figura 5.6 são apresentados os resultados da simulação.



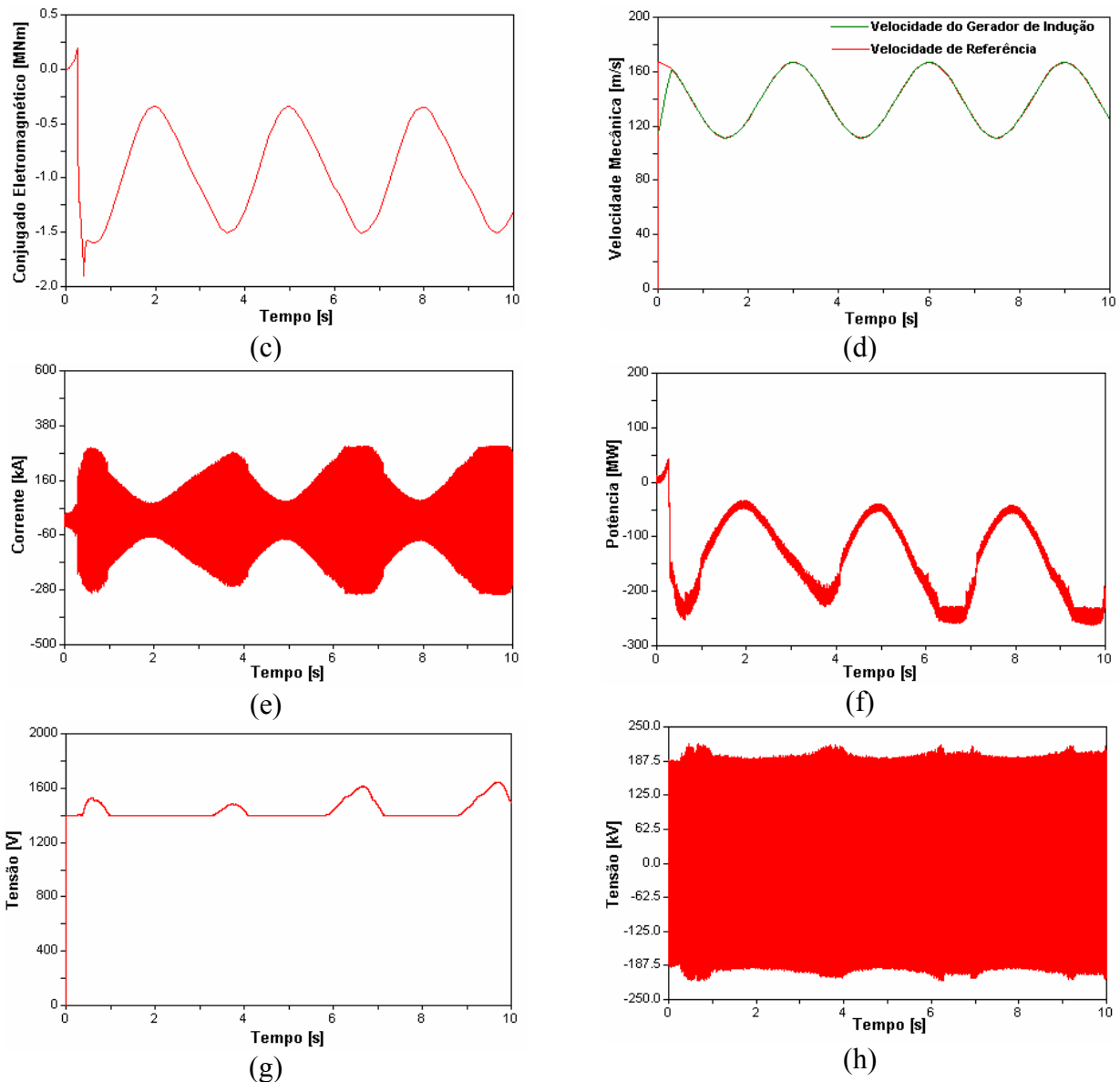


Figura 5.6 - Rajada senoidal. (a) Velocidade do Vento. (b) Conjugado de Carga. (c) Conjugado Eletromagnético. (d) Velocidade real e de referência do gerador. (e) Corrente do Estator do Gerador. (f) Potência Gerada. (g) Tensão do barramento CC. (h) Tensão de fase na barra de Bom Jesus da Lapa.

Devido ao alto valor da rajada imposta do vento, pode-se verificar, pelos resultados, que a tensão da rede e a tensão do barramento CC sofrem variações consideráveis. Durante os picos de velocidade de vento, verificam-se altos valores de potência injetada na rede. Como o período das oscilações é curto, o controle do ângulo de passo das pás não é rápido o suficiente para manter a potência em seu valor nominal. Observa-se em determinados momentos picos na tensão do barramento CC, indicando que a potência fornecida pelo gerador ao conversor foi temporariamente superior à transferida do conversor para a rede.

A elevação da tensão do barramento CC atinge cerca de 14,84% no último pico de tensão. Esse valor não é admissível pelo sistema de proteção que permite até 10 % de sobretensão.

Eventualmente, caso fosse respeitado os limites de proteção, esse fato seria desejável, uma vez que reduz as oscilações de potência injetada na rede. Outra possibilidade de operação, que não foi simulada, seria controlar o conjugado eletromagnético de modo a reduzir a potência gerada quando da elevação demasiada da tensão no PCC. Neste caso, a turbina aceleraria, sendo o excesso da energia eólica armazenada na forma de energia cinética.

Devido aos picos de injeção de potência, a tensão no PCC sofre uma elevação no seu valor durante os picos de potência de cerca de 10%, atingindo o limite estabelecido em norma.

- Influência da sombra da torre

Além das diversas possibilidades de representação do comportamento do vento, verifica-se um torque pulsante na turbina eólica decorrente da passagem das pás pela torre de sustentação. A modelagem considera que tal fenômeno ocorre em uma faixa de 30° , considerando 15° antes e após a torre central, como pode ser visto na Figura 5.7.

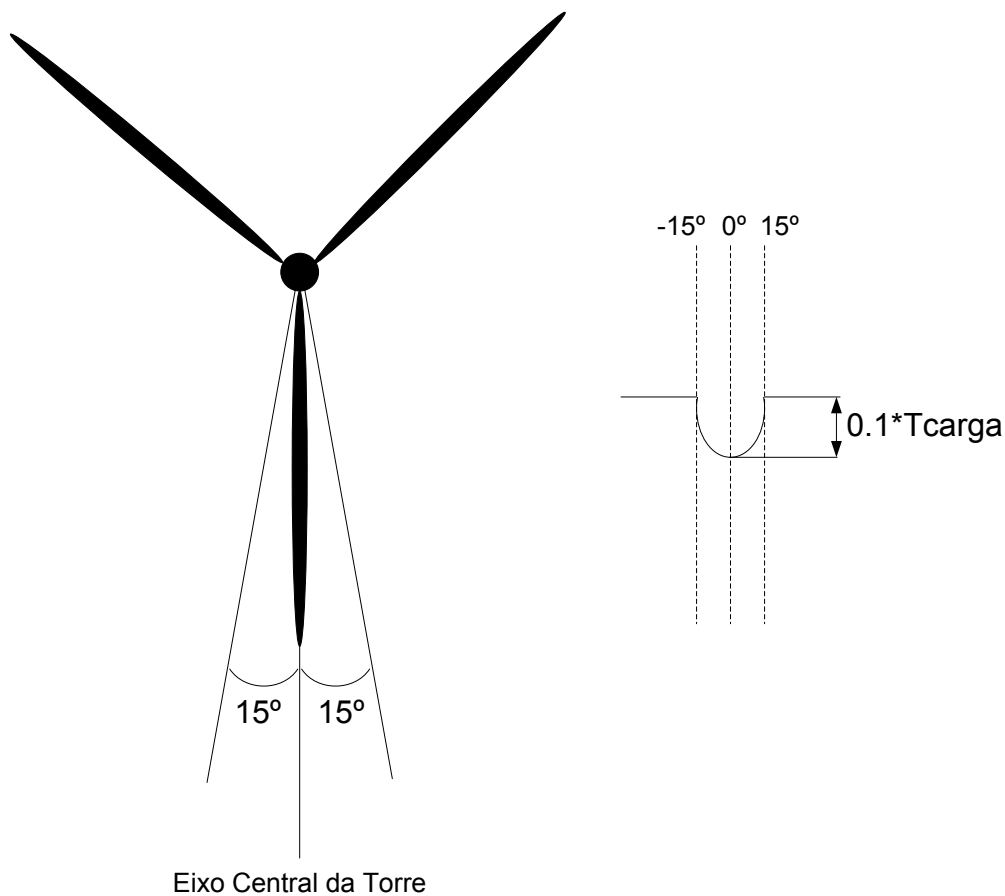
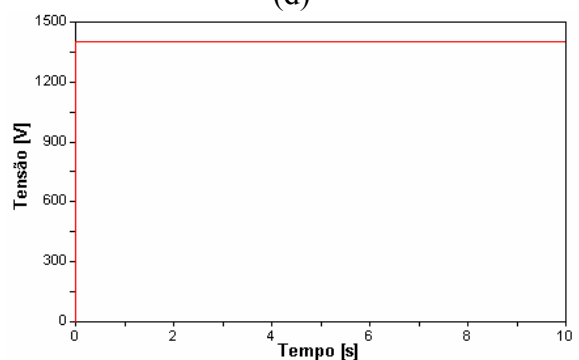
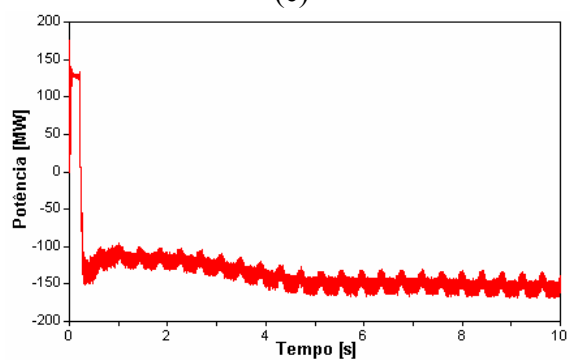
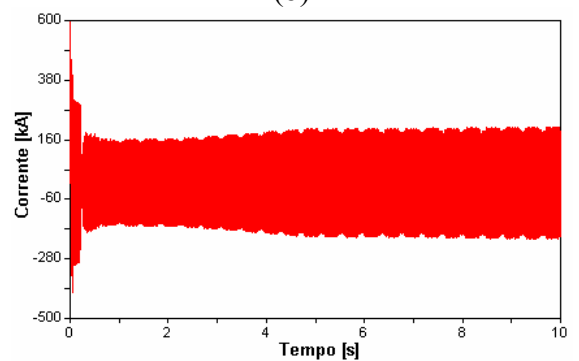
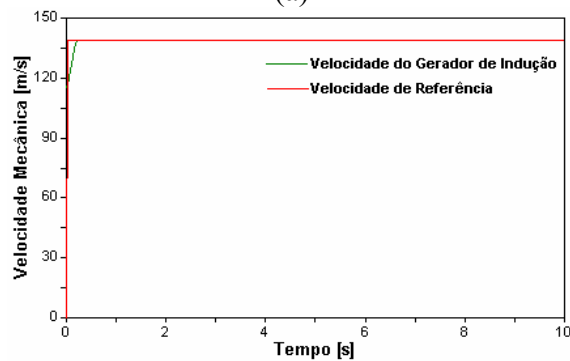
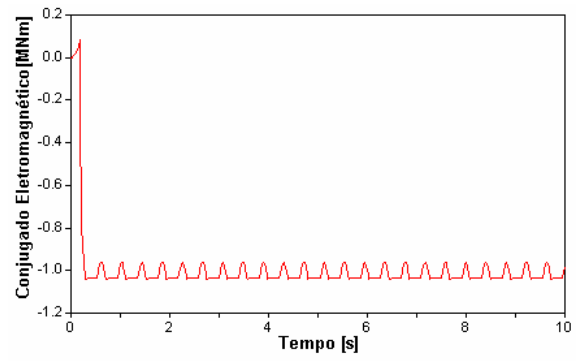
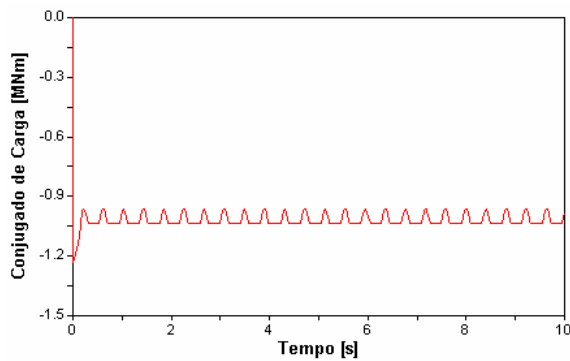
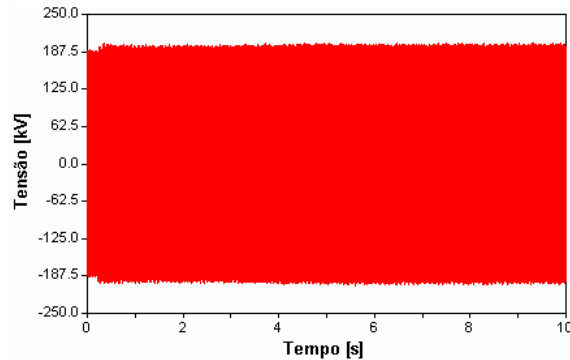


Figura 5.7 - Efeito da sombra das pás na torre

A presença da torre é considerada como um obstáculo à passagem do vento, incorrendo em uma redução de cerca de 0.1 p.u. no valor do conjugado de carga [Slootweg (a), 2003]. Sendo o gerador de indução operando em uma velocidade elétrica de 314 rad/s de acordo com os dados do Apêndice A, verifica-se uma frequência de rotação mecânica de 0.815 Hz no eixo de baixa velocidade levando a uma frequência de 2.44 Hz no torque pulsante, devido ao efeito da passagem das três pás pela torre em apenas uma rotação da turbina. A Figura 5.8 apresenta os resultados de simulação para o efeito de sombra da torre.





(g)

Figura 5.8 – Sombreamento da pá. (a) Conjugado de Carga. (b) Conjugado Eletromagnético. (c) Velocidade real e de referência do gerador. (d) Corrente do Estator do Gerador. (e) Potência Gerada. (f) Tensão do barramento CC. (g) Tensão de fase na barra de Bom Jesus

Verifica-se, pelos resultados, que o efeito de sombra de torre não afeta significativamente o sistema como um todo. A velocidade é controlada em seu valor de referência. O barramento não é afetado em sua operação e a injeção de potência é realizada suavemente. A tensão no PCC não sofre alteração em seu valor.

5.4.2 Contingência na Usina

O segundo conjunto de contingências que o sistema de geração pode sofrer se refere a algum tipo de distúrbio interno à usina eólica. Tendo um conjunto de 192 turbinas mais uma série de elementos do sistema elétrico realizando a conexão com o PCC, o sistema de proteção e/ou a falha em alguma dessas unidades pode interferir na operação do sistema como um todo.

- Desconexão e reconexão da usina ou parte desta

Diversos são os fatores que podem levar uma usina ou parte dela a ser desconectada do sistema. Altos valores de vento ou problemas inerentes à turbina são alguns exemplos de eventos que podem fazer com que o sistema de proteção atue. Neste ponto, estando a turbina eólica em funcionamento normal, grandes esforços transitórios serão aplicados aos diversos componentes da usina eólica. Assim, nesta contingência busca-se verificar quais os efeitos de uma desconexão e sua conseqüente conexão ao sistema elétrico. A Figura 5.9 apresenta o comportamento das principais grandezas durante a desconexão e posterior conexão da usina eólica.

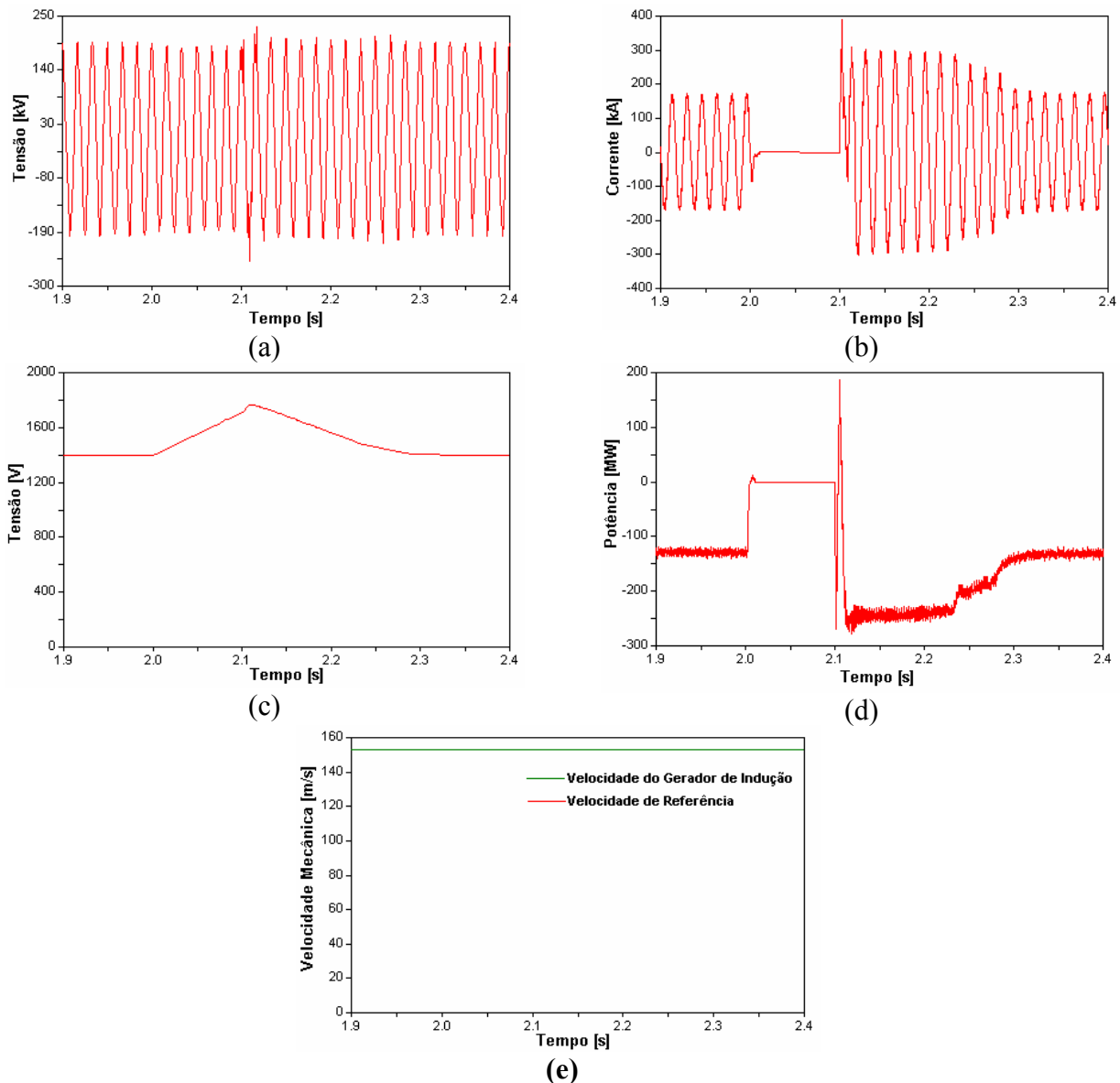


Figura 5.9 - Desconexão e Reconexão. (a) Tensão de fase da barra de Bom Jesus da Lapa. (b) Corrente do estator do gerador. (c) Tensão do barramento CC. (d) Potência Gerada. (e) Velocidade mecânica

Observa-se, pelos resultados que a desconexão da usina eólica e sua posterior conexão influem consideravelmente tanto na tensão do barramento CC como na tensão da barra de conexão da usina eólica. A usina é considerada em operação perto da situação nominal. Logo em seguida à desconexão verifica-se uma redução no valor da tensão no PCC. Essa redução está um pouco acima de 4% e se encontra dentro dos limites admissíveis.

Tendo cessado a capacidade de transferência de potência para o sistema e sendo a turbina operada em seu controle dentro da curva MPPT, pode-se observar que a potência ativa, como não pode ser injetada na rede, aumenta o valor da tensão do barramento CC. Caso medidas de proteção não venham a ser usadas, esse aumento pode danificar o conversor de frequência. Após a conexão o

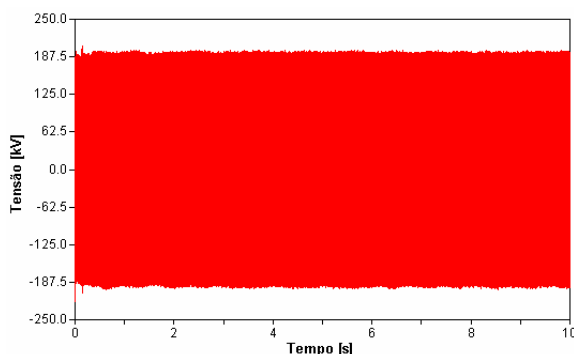
próprio controle se encarrega de fazer com que a tensão do barramento volte a atingir valores normais de regime permanente.

Durante todo o período, a velocidade manteve-se constante. A potência transferida durante o período transitório é nula, apresentando um alto transitório no instante de conexão da usina. Durante esse período a atuação do controle do ângulo de passo das pás apresenta uma baixa influência devido ao baixo tempo de resposta.

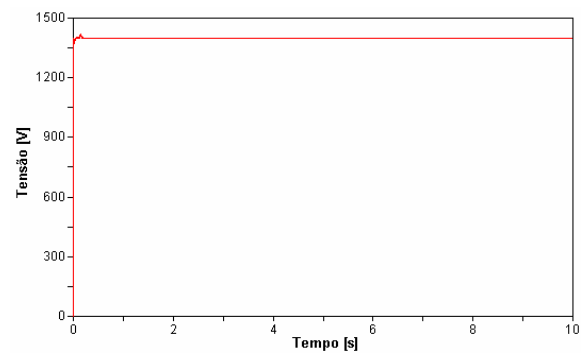
- Perda de um dos transformadores de 100MVA

Como já foi visto, a transferência de potência entre a usina eólica o sistema elétrico é realizado através de dois transformadores. Desta forma, é importante verificar a integridade de todo o sistema quando da ausência de um dos transformadores. Chama-se a atenção que não foi feita a inspeção detalhada da suportabilidade do transformador que irá receber todo o fluxo de potência. É conhecido que o transformador irá aquecer. Porém, a avaliação da redução de sua vida útil e o quanto o mesmo é afetado foge ao escopo do trabalho.

A simulação é realizada considerando que um dos transformadores é desligado no instante 2 segundos. Esse tipo de contingência praticamente não altera as características de operação da turbina eólica ou a rede elétrica. A única preocupação é com o transformador remanescente, pois, o mesmo será responsável pela transferência de todo o fluxo de potência e conseqüentemente tende a aumentar a temperatura. Uma possível alternativa para a proteção dos transformadores é dada em [Pinheiro(a), 2004]. É sugerido um sistema de controle do ângulo de passo da turbina baseado no monitoramento da corrente que passa através dos transformadores. Uma outra solução é o desligamento de algumas turbinas eólicas reduzindo a potência injetada pela usina. Porém, como este tipo de estudo foge aos objetivos pretendidos no presente trabalho, este tipo de estudo não foi analisado. A Figura 5.10 apresenta os principais resultados para a análise do distúrbio apresentado.



(a)



(b)

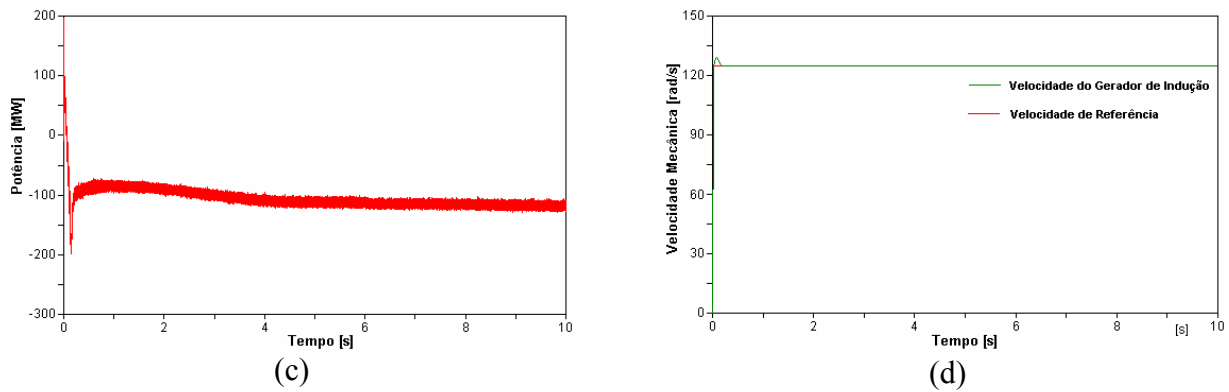


Figura 5.10 - Perda de um transformador. (a) Tensão de fase em Bom Jesus da Lapa. (b) Tensão no barramento CC. (c) Potência Gerada. (d) Velocidade mecânica do gerador

- Perda de uma linha de transmissão de 230 kV

Assim como os dois transformadores do sistema estudado, duas linhas de transmissão são responsáveis pela transferência da potência gerada pela usina eólica. Cada uma das linhas apresenta uma extensão de 140 km e desta forma estão sujeitas a diversos tipos de intervenção, tanto para manutenção como por conta de faltas ocorridas no percurso de sua extensão. A Figura 5.11 apresenta os resultados de simulação da ocorrência da perda de uma das linhas de transmissão, sendo retirada no instante de tempo de 5 segundos.

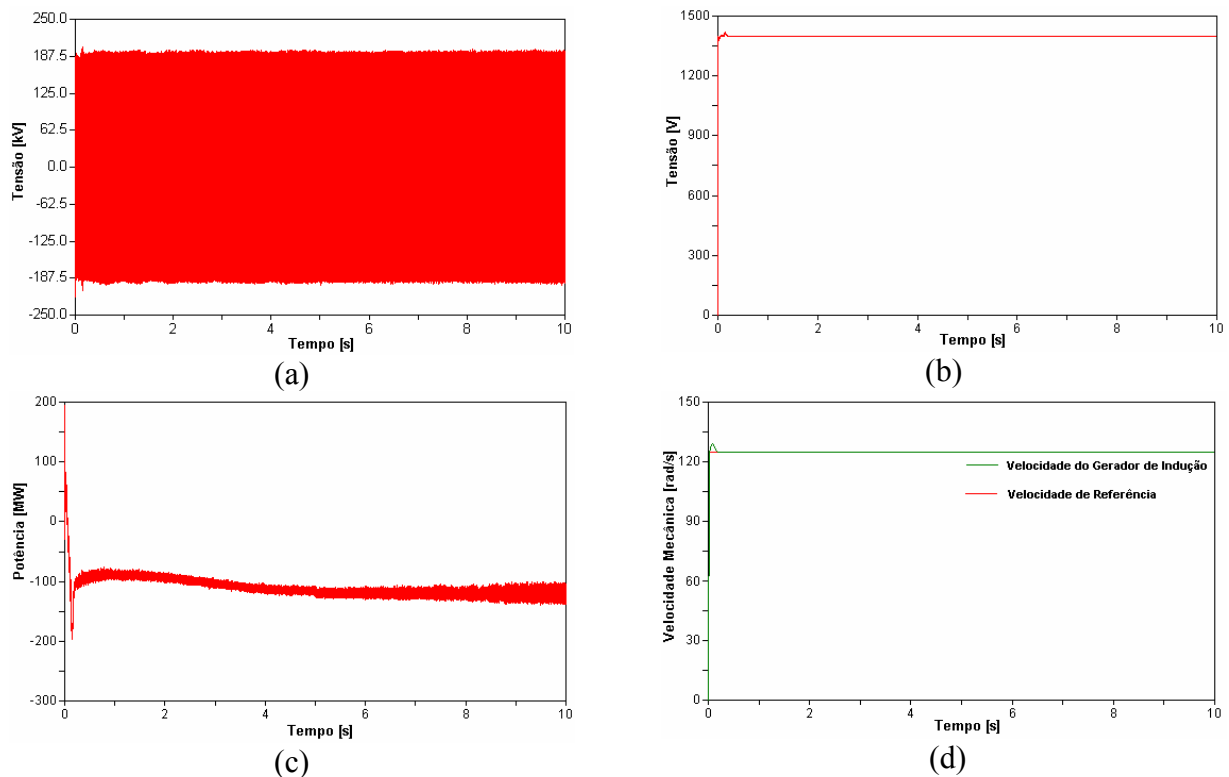
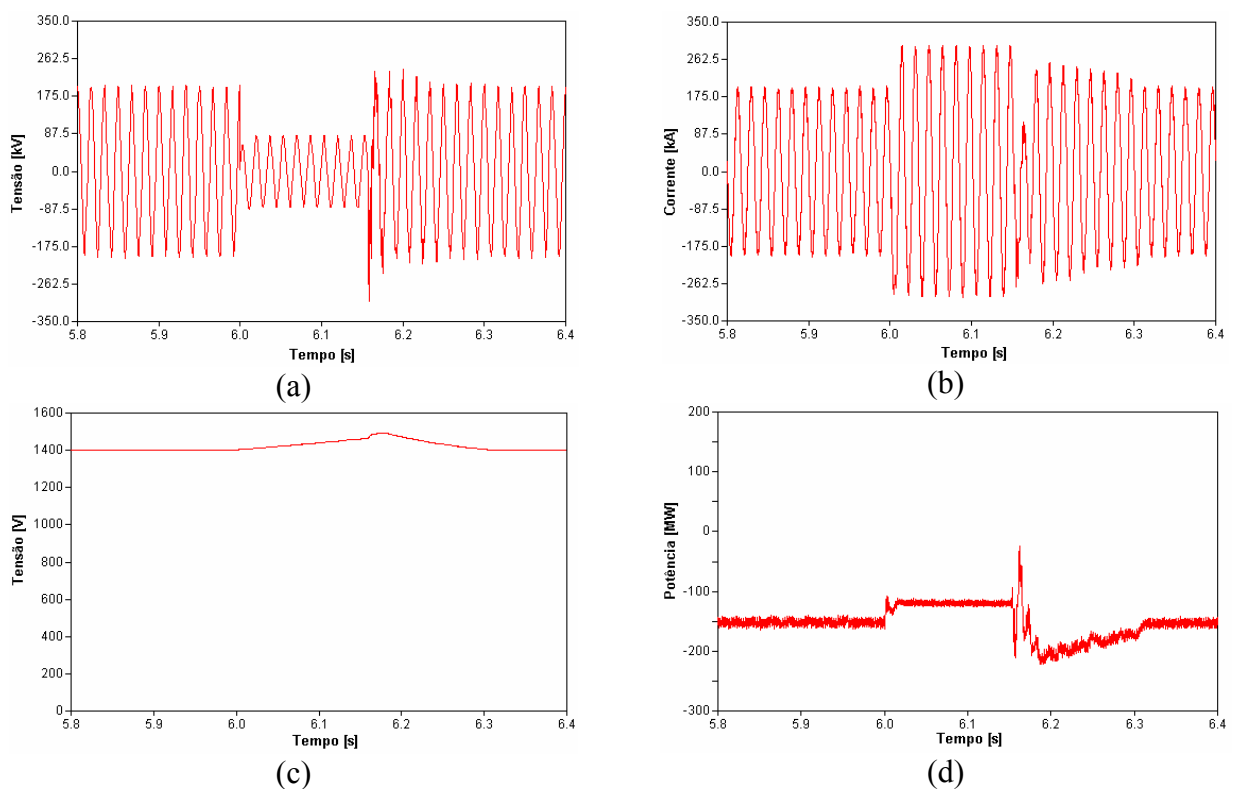


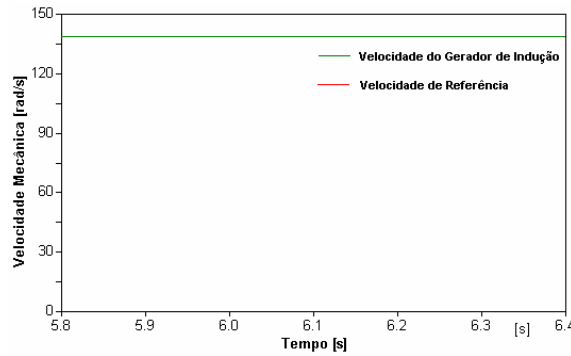
Figura 5.11 - Perda de uma linha de transmissão. (a) Tensão de fase em Bom Jesus da Lapa. (b) Tensão no barramento CC. (c) Potência Gerada. (d) Velocidade Mecânica

Os resultados mostram que existe uma pequena redução na capacidade de transmissão de energia. A perda de uma das linhas de transmissão caracteriza uma elevação da impedância de curto circuito vista na entrada da usina. Tal ocorrência implica uma redução da potência de curto circuito e, conseqüentemente, a redução dos amortecimentos do sistema, tornando a usina mais susceptível a instabilidade e a diminuição da capacidade de transmissão de potência.

- Falta trifásica na barra de Bom Jesus da Lapa

Como foi visto nesse capítulo, a representação do sistema à montante do PCC foi realizada de forma simplificada. Assim, a análise de contingências provenientes do sistema de transmissão é aqui tratada como um afundamento na barra de Bom Jesus da Lapa causado pela conexão desta barra à terra através de uma impedância de curto-circuito. Com isso, tenta-se expressar o grau de influência de distúrbios localizados em vários pontos do sistema sobre o processo de geração de energia. Considerou-se que o curto tem duração de 150 ms, que representa o tempo típico de atuação da proteção. A Figura 5.12 apresenta o impacto da contingência apresentada.





(e)

Figura 5.12 - Falta trifásica. (a) Tensão de fase em Bom Jesus da Lapa. (b) Corrente do estator do gerador. (c) Tensão no barramento CC. (d) Potência Gerada. (e) Velocidade Mecânica

O CLR é realizado de modo a fornecer apenas potência ativa, impondo uma corrente de eixo em quadratura nula. Fim de manter a injeção de potência ativa na rede no mesmo valor é então necessário aumentar a componente de corrente de eixo direto de modo que o produto entre a tensão e a corrente de eixo direto seja constante. Se o afundamento for muito severo, pode-se ultrapassar a corrente nominal de saída do CLR. Este fato explica a redução da potência ativa injetada na rede observada na Figura 5.12 (d). A diferença entre a potência gerada e a transmitida para a rede é fornecida aos capacitores do barramento CC, fazendo a tensão neles subir, como pode ser visto na Figura 5.12 (c)

5.4.3 Contingência no sistema elétrico

Até o presente momento, todas as simulações visaram inferir a influência de distúrbios sobre o sistema elétrico e a própria usina eólica. Nesta seção, são apresentadas contingências no sistema elétrico observando o comportamento da usina eólica.

Como foi apresentado na Tabela 5.1, o distúrbio é caracterizado pela redução da potência de curto circuito no barramento de Bom Jesus da Lapa, a qual é feita através da mudança da impedância de curto por chaveamento de impedâncias.

Na Tabela 5.1 verifica-se que para as contingências de perda de uma linha de 500 kV, perda de outra linha de 500 kV, perda de uma conexão de 230 kV e perda simultânea de uma linha de 500 kV e de uma linha de 230 kV, as potências de curto-circuito apresentam praticamente os mesmos valores, levando a resultados bastante parecidos. Desta forma, são apresentados os resultados de apenas uma das possibilidades. A Figura 5.13 apresenta os resultados obtidos para a simulação da perda da linha de transmissão de 500 kV, provocando redução na potência de curto-circuito no PCC

para $1537.00 \angle -86.32^\circ$ 32 MVA. A falta é aplicada após seis segundos de simulação, garantindo que todo o sistema estará em regime permanente. Desta forma a escala foi reduzida, apresentando-se apenas o intervalo de interesse.

Verifica-se, pelos resultados apresentados, que não houve perturbação em nenhuma das figuras de mérito apresentadas.

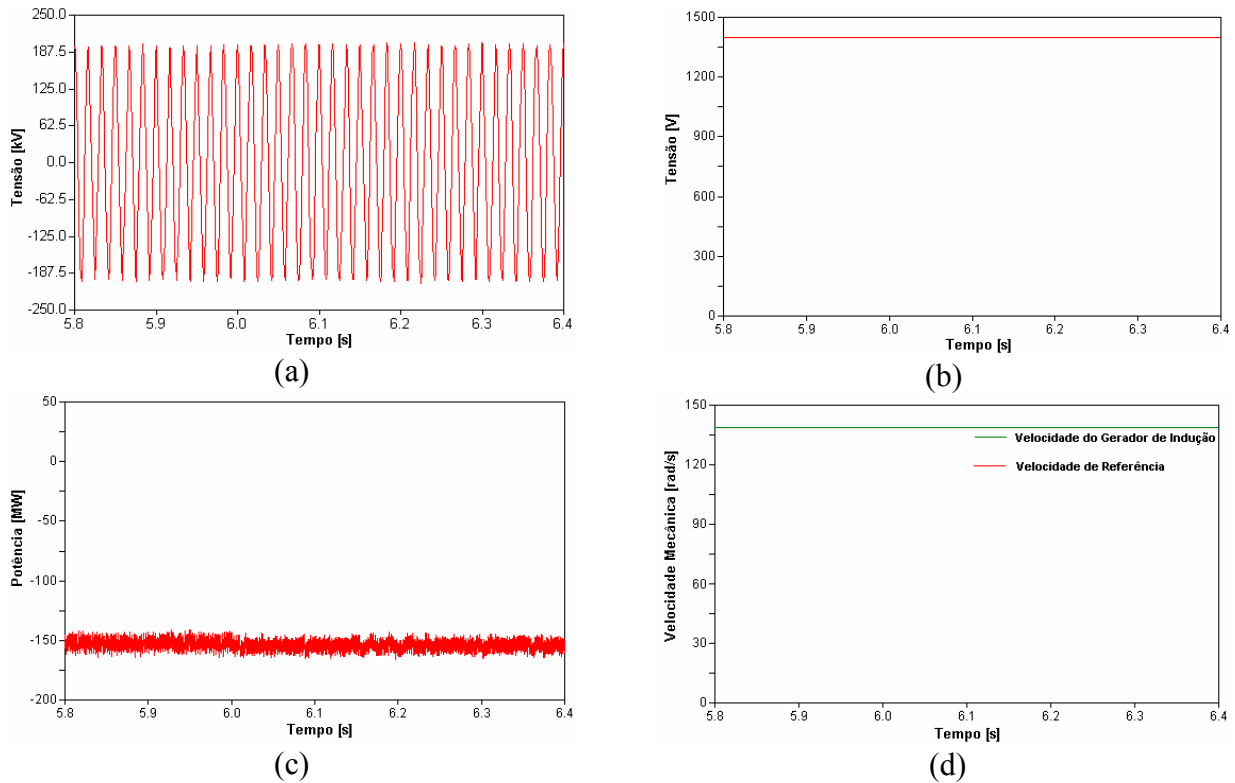
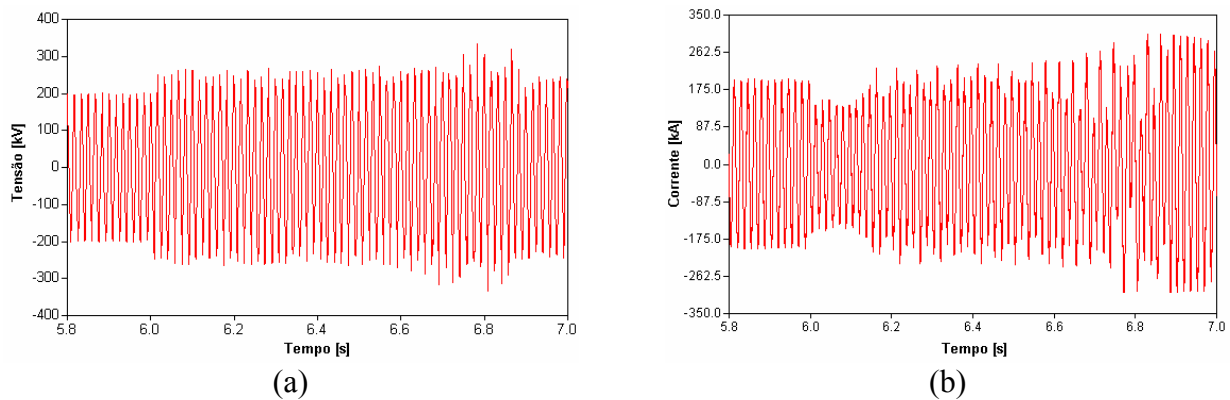


Figura 5.13 - Perda de uma linha de 500 kV. (a) Tensão de fase em Bom Jesus da Lapa. (b) Tensão no barramento CC. (c) Potência Gerada. (d) Velocidade Mecânica

A Figura 5.14 apresenta os resultados para a contingência mais severa, ou seja a perda das duas linhas de 500kV.



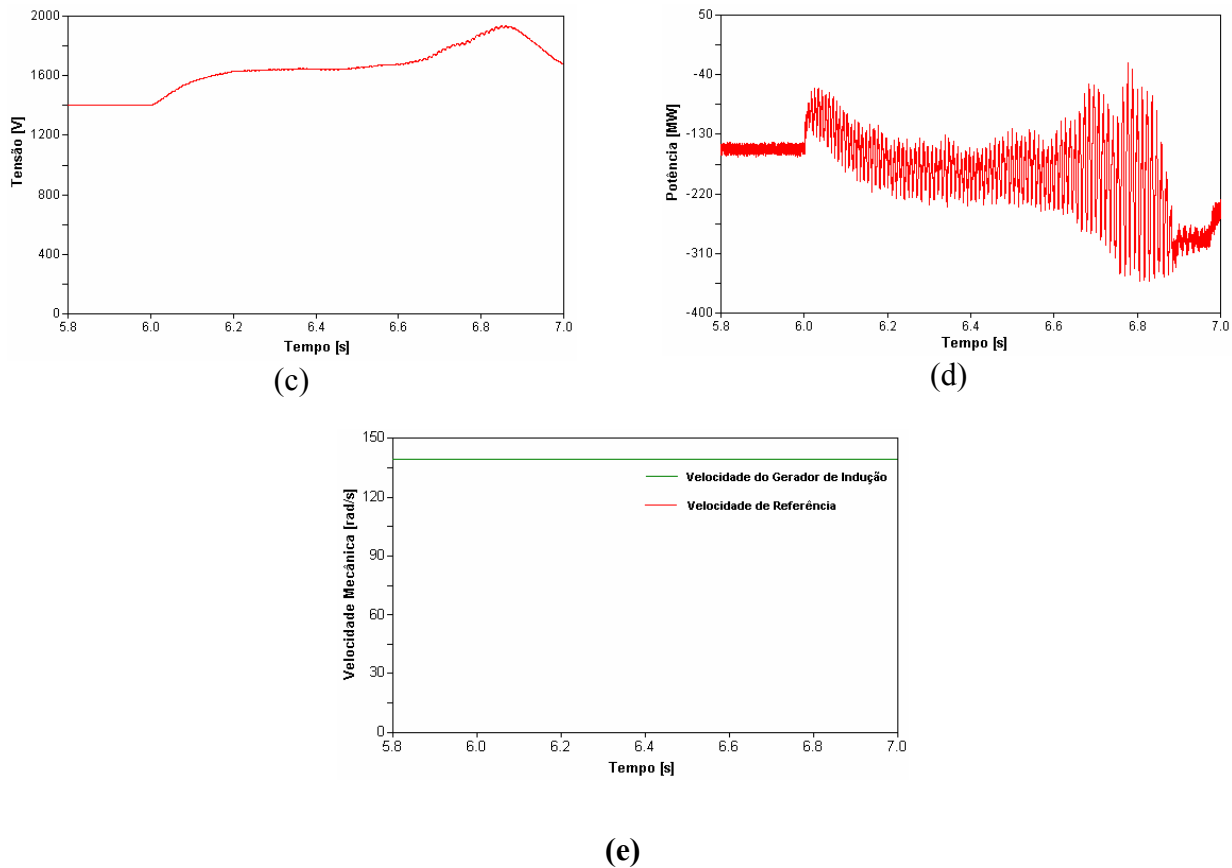


Figura 5.14 - Perda de duas linhas de 500 kV. (a) Tensão de fase em Bom Jesus da Lapa. (b) Corrente do estator do gerador. (c) Tensão no barramento CC. (d) Potência Gerada. (e) Velocidade Mecânica

Verifica-se, pelos resultados apresentados, que a redução da potência de curto circuito do sistema elétrico para cerca de 1500 MVA não afeta a operação do sistema, nem mesmo interfere nos padrões de qualidade. Porém, para a contingência de perda das duas linhas de transmissão de 500 kV, verifica-se uma grande perturbação. Esse tipo de análise é coerente com normas europeias [IEC Std 61400-21, 2001], as quais exigem que para se efetuar a conexão de unidades de geração eólica, a potência de curto no ponto de conexão deve ser pelo menos 12,5 vezes maior do que a potência da unidade a ser instalada.

Para os resultados apresentados na Figura 5.13, tem-se que a potência da usina eólica é cerca de nove vezes menor do que a potência de curto no PCC. Percebe-se que o conjunto, usina eólica e sistema elétrico, conseguem operar em regime permanente sem apresentar uma variação significativa nas grandezas observadas. Porém, para o caso da Figura 5.14, onde a potência da usina torna-se próximo à metade da potência de curto-circuito do PCC, verifica-se uma grande influência em todo o sistema.

A tensão do barramento CC apresenta uma grande elevação, ultrapassando o limite de segurança. O perfil de tensão no PCC é bastante afetado, apresentando uma elevação para mais de 1.1 p.u.,

violando o limite máximo estabelecido em norma [Procedimentos de Rede, 2002]. Assim, para tal contingência, faz-se imprescindível a desconexão da usina eólica.

5.5 Controle de Potência Reativa

A potência reativa é um conceito associado com a troca oscilante de energia armazenada em componentes indutivos e capacitivos do sistema de potência. A potência reativa é produzida por componentes capacitivos (capacitores, cabos) e consumida por componentes indutivos (transformadores, motores) em um sistema elétrico.

A potência ativa de saída de uma turbina eólica pode ser controlada mecanicamente, através do controle do ângulo de passo das pás, ou eletricamente, através do controle dos conversores, ou até mesmo uma combinação dos dois métodos. As estratégias aqui propostas visam detalhar o controle realizado eletricamente, uma vez que o controle através do ângulo de passo das pás é relatado na seção 4.2.

Devido à topologia utilizada no trabalho empregar um conversor de frequência para realizar a conexão da turbina eólica ao sistema de potência, é possível usar estratégias de controle da potência reativa fornecida ou consumida pela turbina eólica visando melhorar o perfil de tensão do PCC, durante possíveis comportamentos oscilatórios do vento ou flutuações de tensão, mesmo que estas sejam decorrentes de problemas na própria rede. O controle da potência reativa contribui para melhorar o perfil de tensão do sistema e aumentar a qualidade da energia elétrica ofertada.

Basicamente, as estratégias apresentadas se baseiam em um mesmo princípio. A tensão do barramento de conexão da turbina eólica com o sistema elétrico é monitorada e a injeção de potência reativa é feita para garantir que a grandeza monitorada se estabeleça em um valor de tensão de referência.

- Controle indireto da tensão

A turbina eólica é normalmente conectada a um sistema elétrico para fornecer potência ao mesmo ou é utilizada para suprir uma carga isolada. De qualquer forma, as duas propostas baseiam-se em conectar a turbina a um barramento, que pode ser interpretado como uma carga que tem a necessidade de ser suprida de uma potência. Assim, tem-se que o controle aqui empregado busca regular a amplitude da tensão, através do controle do fluxo de potência reativa entre o conversor e o

PCC. A Figura 5.15 apresenta um equivalente monofásico simplificado, para ilustrar a metodologia utilizada.

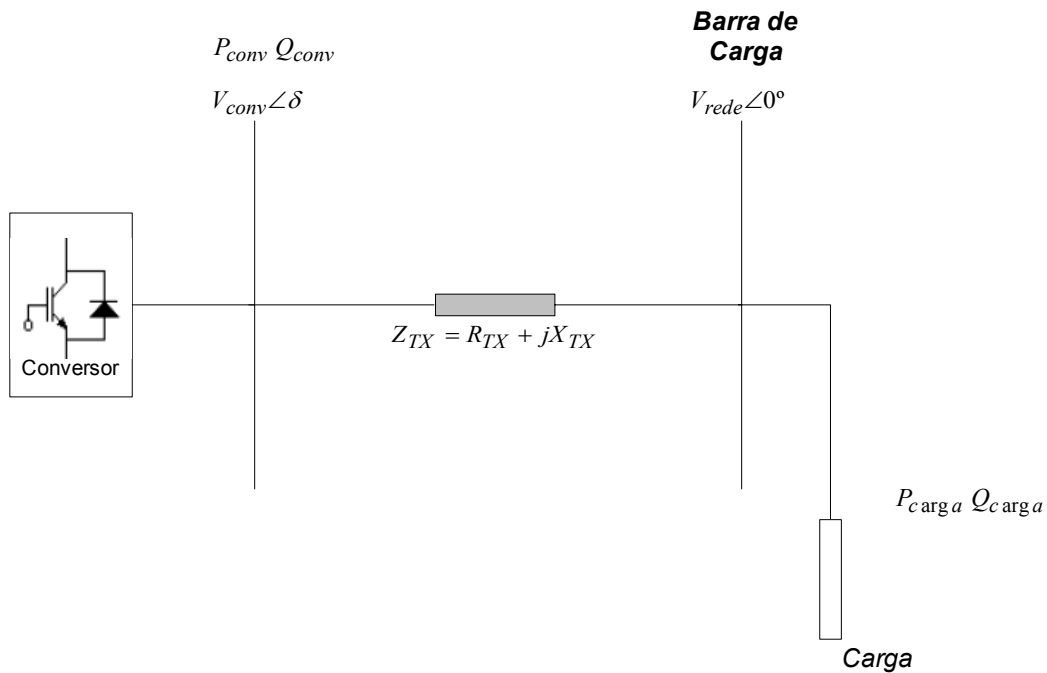


Figura 5.15 - Diagrama de fluxo de potência para o controle indireto da tensão

Considerando que a potência que deve ser suprida à carga deve ser a potência fornecida pelo inversor menos as perdas na linha de transmissão, chega-se às potências ativa e reativa de referência [Sharma, 2000]:

$$P_{ref} = P_{carga} + \frac{(\Delta V \cos(\theta))^2}{R_{TX}} \quad (5.1)$$

$$Q_{ref} = Q_{carga} + \frac{(\Delta V \sin(\theta))^2}{X_{TX}} \quad (5.2)$$

em que $\theta = \tan^{-1}\left(\frac{X_{TX}}{R_{TX}}\right)$ e $\Delta V = \frac{(R_{TX} P_{carga} + X_{TX} Q_{carga})}{V_{rede}} = V_{conv} - V_{rede}$

Sendo a potência reativa de referência obtida através da equação (5.2), pode-se observar que a corrente de eixo em quadratura de referência a ser entregue à malha de controle de corrente pode ser obtida da equação (4.19), dividindo-se a potência reativa por $1.5 v_d$.

- Controle direto da tensão

Essa segunda estratégia baseia-se em usar o valor das tensões medidas nos terminais da turbina eólica para servir como sinal de entrada para uma malha de controle [Millar, 2003].

A Figura 5.16 mostra o diagrama de blocos simplificado do sistema de controle implementado. A tensão é medida no transformador 34.5/0.69 kV que realiza a conexão da turbina eólica e para melhorar a precisão do sinal é feita a compensação da queda de tensão no filtro. Esse sinal é comparado com o valor de referência e o erro de tensão passa por um PI. O atraso de medição é representado pela constante de tempo T_r . A constante de tempo T_v reflete o atraso associado com o tempo de processamento, atraso na comunicação para as turbinas eólicas, e adicionalmente como atenuações de altas frequências que são necessárias para manter a estabilidade [Millar, 2003].

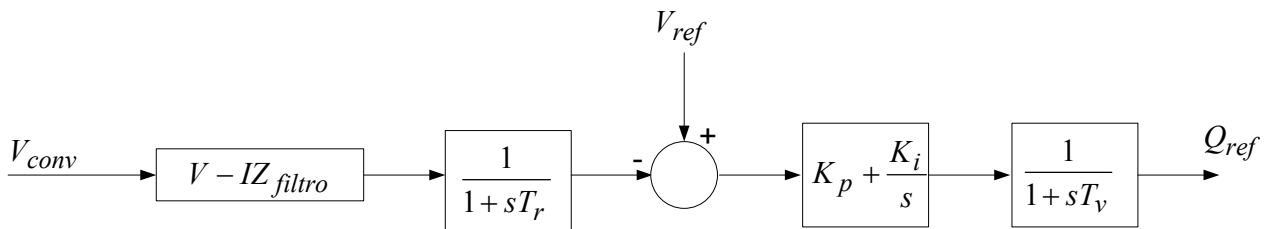


Figura 5.16 - Diagrama de blocos para o controle direto da tensão

Assim como no controle indireto da tensão, o valor encontrado para a potência de referência é dividido por $1.5 v_d$, para encontrar o valor da corrente de referência de eixo em quadratura. Os valores das constantes de tempo, bem como dos ganhos do PI são mostrados na Tabela 5.2, considerando o controle para a fazenda eólica completa (192 turbinas eólicas).

Tabela 5.2 – Parâmetros do controle da potência reativa

Parâmetros	Valores recomendados
T_r	0.05
T_v	0.05
K_p	384
K_i	3840

- Avaliação das estratégias

Para avaliar as estratégias de controle implementadas, foram simulados dois tipos de distúrbios no sistema, a fim de aferir o comportamento dinâmico do controle, bem como proporcionar a verificação de qual técnica tem melhor desempenho para as contingências realizadas.

O primeiro distúrbio consistiu em simular um vento cuja velocidade tem variação senoidal de elevada amplitude, de tal forma a interferir, significativamente, no perfil de tensão no PCC. A tensão é afetada pelo comportamento aleatório do vento, uma vez que a injeção de potência acompanha o comportamento do mesmo.

Foi simulado um vento com velocidade média de 9 m/s. A partir de 75 ms de simulação, foi somada à velocidade do vento uma senoide com período de 3 s e com amplitude de 2.5 m/s. A Figura 5.17 apresenta o perfil de velocidade do vento.

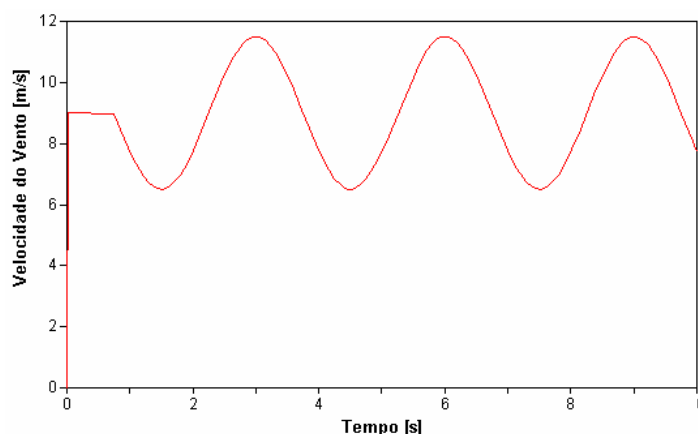


Figura 5.17 - Comportamento do vento

O objetivo deste teste é fazer com que o controle das turbinas eólicas melhorem o perfil da tensão nos barramentos, para um comportamento oscilatório do vento. A Figura 5.18 mostra o comportamento da tensão nos pontos de monitoração para o perfil de vento mostrado na Figura 5.17.

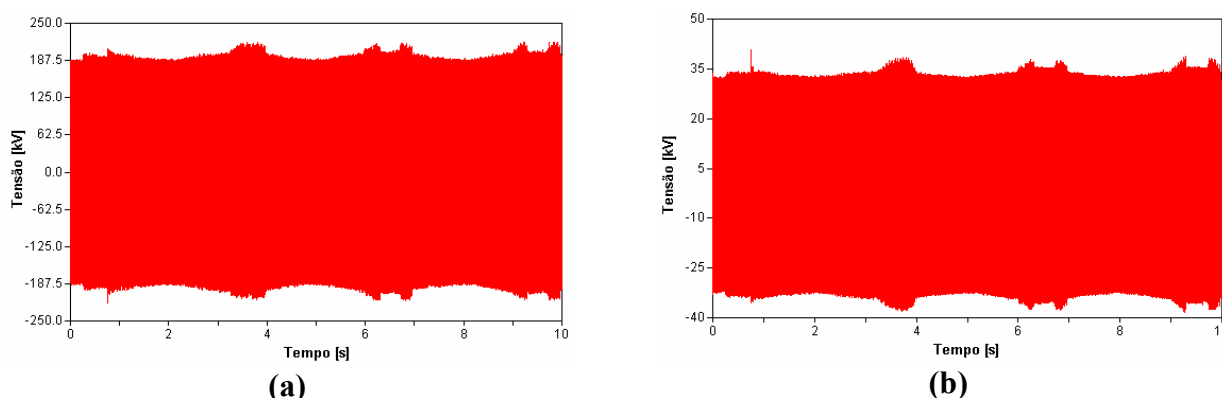


Figura 5.18 - Perfil de tensão. (a) Tensão de fase no PCC. (b) Tensão de fase no lado de baixa do transformador de conexão das turbinas eólicas

Para uma variação de velocidade de vento tão severa, o barramento CC possui picos de tensão, provenientes do aumento da potência produzida pela turbina eólica, que ultrapassa o valor nominal. Esse aumento da potência ocorre por um tempo muito curto. Conseqüentemente o controle do

ângulo de passo das pás não consegue regular a potência devido ao seu elevado tempo de atuação. Na Figura 5.19 é apresentada a tensão do barramento CC, sem controle algum da potência reativa.

Para preservar o limite máximo admissível da tensão do barramento CC (10% do valor nominal), foi colocado, em paralelo com o banco de capacitor, um resistor de frenagem. Este resistor tem por função dissipar o excesso de energia no link CC através do controle da tensão do mesmo. A inclusão do circuito de dissipação de energia pode ser de extrema valia, principalmente durante curtos-circuitos na rede elétrica, onde a capacidade de transmissão de potência ativa da turbina eólica para o sistema elétrico é reduzida e, conseqüentemente, a tensão do barramento CC aumenta.

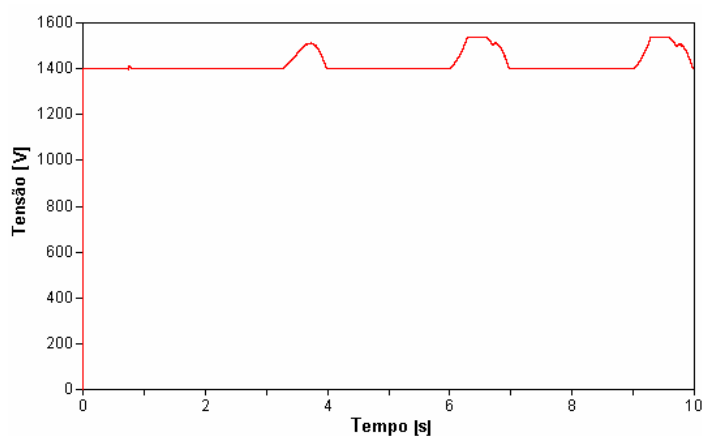


Figura 5.19 - Tensão do barramento CC sem o controle da potência reativa

A segunda contingência consiste em avaliar o comportamento do controle de potência reativa frente a afundamentos de tensão. A análise tem como objetivo injetar a potência reativa do conversor de frequência quando o sistema elétrico sofre um afundamento de tensão, tentando fazer com que a tensão nos pontos monitorados, permaneça em níveis aceitáveis (com variação máxima de 10% da tensão nominal). Para essa situação, a velocidade do vento foi considerada constante e de valor igual a 9 m/s.

É preciso ter conhecimento que o CLR não vai conseguir suprir a energia de forma a compensar qualquer nível de afundamento de tensão. Essa limitação existe pelo fato do conversor estar fornecendo potência ativa no limite de sua capacidade, ele não será capaz de fornecer energia reativa, pois seria necessário aumentar a corrente de eixo em quadratura, com a corrente de eixo direto já em seu valor nominal, causando sobrecorrente. Isso é mais um recurso ao qual se pode desfrutar de sua tecnologia e não sua função principal.

Com isso, os estudos sobre afundamentos de tensão foram feitos considerando uma redução da tensão do barramento infinito, verificando-se a tensão no Ponto de Conexão das Turbinas Eólicas

(PCTE), no lado de baixa dos transformadores de 230/34,5 kV, e no PCC. Tenta-se, dessa forma, realizar o estudo considerando um afundamento em algum ponto do sistema elétrico que fizesse a tensão no PCC reduzir na mesma intensidade. A seguir, serão apresentadas as tensões nos pontos de monitoração para um afundamento de tensão para 80% da tensão nominal no sistema elétrico, que se reflete em um afundamento de tensão para 83% no ponto de conexão das turbinas eólicas, devido à geração normal da turbina eólica. O afundamento foi simulado com duração de dois segundos, bem superior ao tempo de atuação da proteção para um sistema de 230 kV. O tempo prolongado é simplesmente para melhor apresentar o resultado do controle realizado no trabalho. Na Figura 5.20 é apresentado o resultado da tensão no PCC

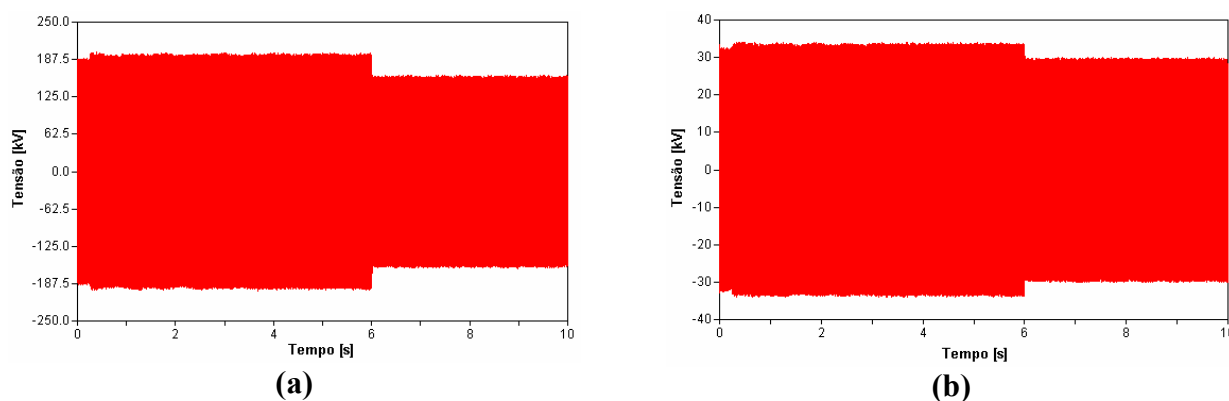


Figura 5.20 - Tensão para um afundamento. (a) PCC. (b) conexão das turbinas eólicas

5.5.1 Análise dos resultados

Para os dois distúrbios apresentados, foi feita a análise das duas estratégias utilizadas. Na Figura 5.21 é apresentado a tensão do barramento CC.

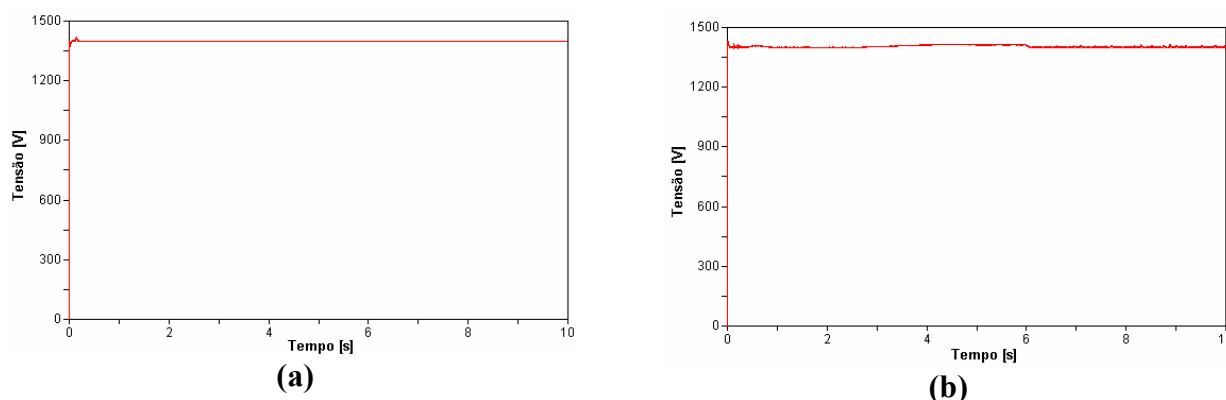


Figura 5.21 - Tensão do barramento CC com a aplicação do afundamento considerando o controle indireto da tensão. (a) Sem controle. (b) Com controle

Considerando a aplicação do afundamento de tensão para a estratégia 1, pode-se verificar que a tensão no barramento CC sem o controle de reativo tem um comportamento melhor do que aquele com o controle. Isso se deve ao fato de se estar sempre utilizando a energia contida no conversor para controlar a tensão no barramento, ao invés de injetar toda a potência ativa produzida pela

turbina eólica. Pode-se observar que no período em que o sistema estava em regime permanente (sem a aplicação do afundamento), para controlar a tensão no valor desejado, foi necessário acumular um pouco da energia no barramento CC o que explica o aumento do valor representado no gráfico. Porém, esse valor é inferior ao limite máximo admissível pelo barramento CC (110% do valor nominal-1540V). Na Figura 5.22 é apresentada a tensão no PCC.

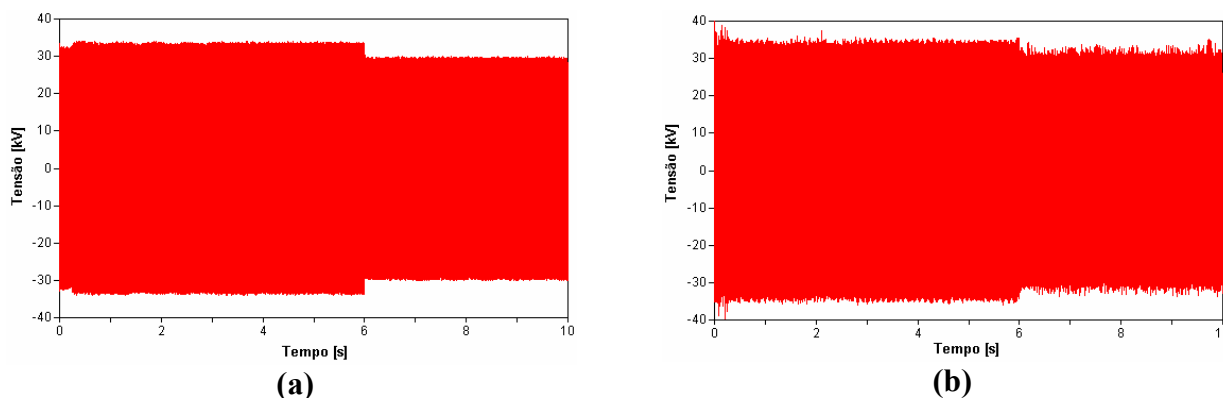


Figura 5.22 - Tensão no ponto de conexão das turbinas eólicas com a aplicação do afundamento considerando o controle indireto da tensão. (a) Sem controle. (b) Com controle

Verifica-se que o perfil da tensão no ponto de conexão das turbinas apresentou um aumento do valor de sua amplitude. Assim, pode-se verificar que a estratégia de controle conseguiu corrigir parcialmente o afundamento de tensão. O afundamento de tensão correspondente ao ponto monitorado, sem o controle de reativo, foi para 83% da tensão nominal. Com o controle sendo utilizado, pode-se registrar que o afundamento verificado foi para 92%, fazendo com que a tensão permanecesse acima do limite mínimo admissível (0.9 p.u.).

Com a aplicação do vento oscilatório para a estratégia 1, tem-se um pico de potência produzida pela turbina eólica periodicamente. Conseqüentemente, haverá um correspondente aumento do valor da tensão no barramento CC. Porém, devido à utilização do resistor de frenagem é possível manter a tensão, durante os picos de tensão, no limite permitido para o mesmo. Na Figura 5.23 é apresentada a tensão do barramento CC para as duas situações.

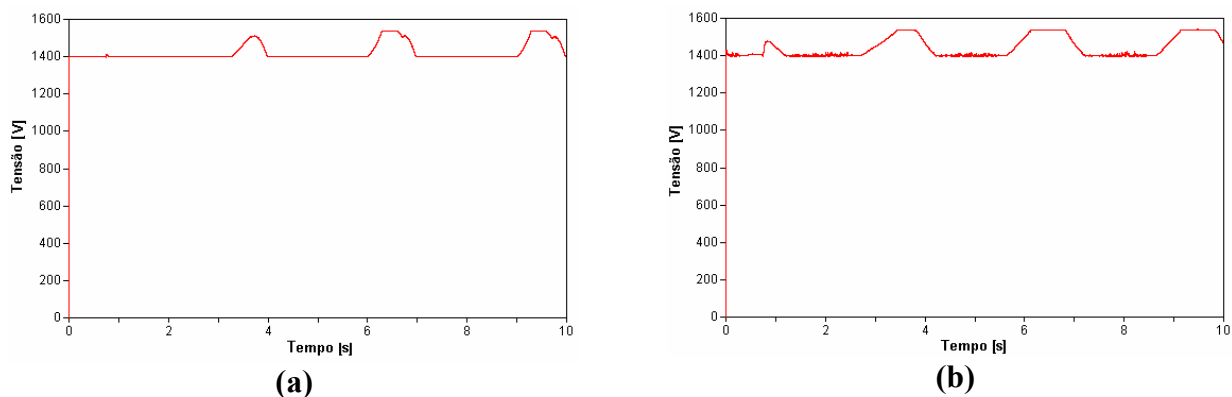


Figura 5.23 - Tensão no barramento CC para um vento oscilatório considerando o controle indireto da tensão. (a) Sem controle. (b) Com controle

A tensão no PCC sem o controle é bastante afetada pelo vento simulado, podendo causar uma série de problemas para a qualidade de energia, principalmente a produção de flicker. Assim, pode-se dizer que o objetivo é melhorar o perfil de tensão para melhorar a qualidade da energia gerada. Verifica-se, na Figura 5.24, que a oscilação presente na tensão foi reduzida.

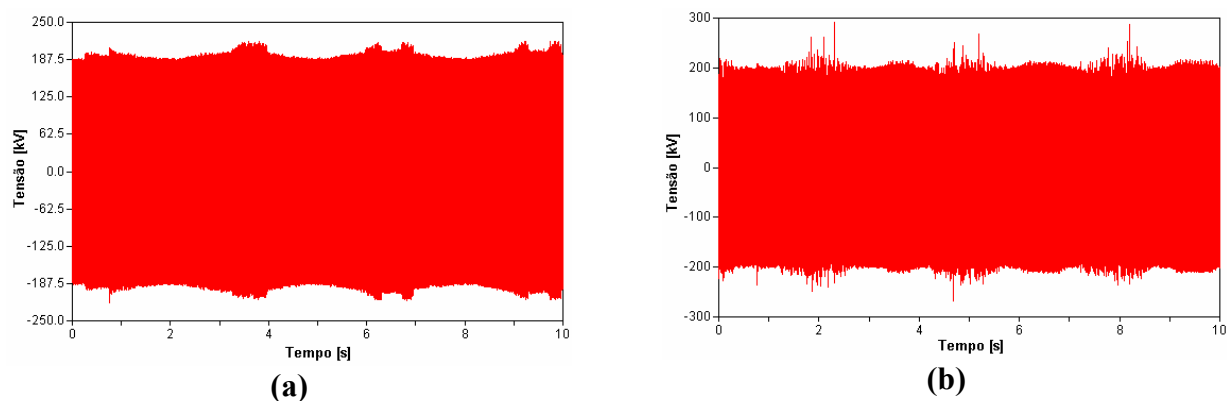


Figura 5.24 - Tensão no PCC para um vento oscilatório considerando o controle indireto da tensão. (a) Sem controle. (b) Com controle

Considerando agora a estratégia 2, tem-se que, para a aplicação do afundamento, assim como na estratégia 1, a tensão no barramento CC, sem o controle, tem um comportamento melhor do que aquele com o controle. Porém, a tensão no barramento CC, para a estratégia 2 apresenta apenas um aumento no valor da tensão no início da simulação, que seria no período transitório para controlar a tensão. Esse fenômeno pode ser reduzido fazendo com que o conversor não permita que a energia seja transmitida para o barramento através do controle de suas chaves.

Para a aplicação de um afundamento, a tensão do barramento CC para a estratégia 2 permanece em seu valor desejado, como pode ser visto pela Figura 5.25. Assim como na estratégia 1, pode-se verificar através da Figura 5.26 que o perfil da tensão no ponto de conexão das turbinas apresentou um aumento do valor de sua amplitude, com a utilização da estratégia 2. O afundamento de tensão correspondente ao ponto monitorado foi para 83% da tensão nominal. Com o controle sendo

utilizado, pode-se registrar que o afundamento verificado foi para 94%, fazendo com que a tensão permanecesse dentro dos limites admissíveis e em um valor superior ao encontrado com a estratégia 1. Além do mais, o perfil de tensão tem um comportamento mais suave com essa técnica, além de melhorar os padrões de qualidade de energia, fazendo com que ela seja mais eficiente.

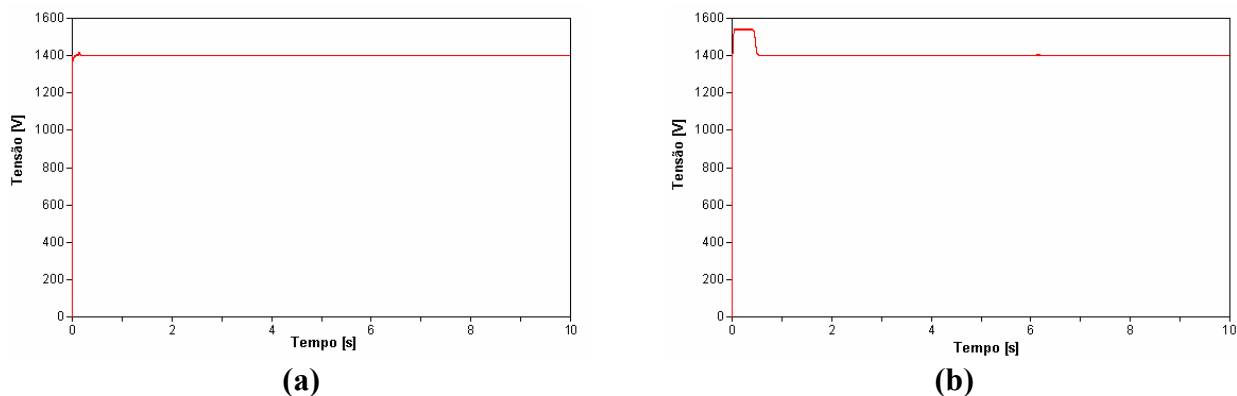


Figura 5.25 - Tensão do barramento CC com a aplicação do afundamento considerando o controle direto da tensão. (a) Sem Controle. (b) Com controle

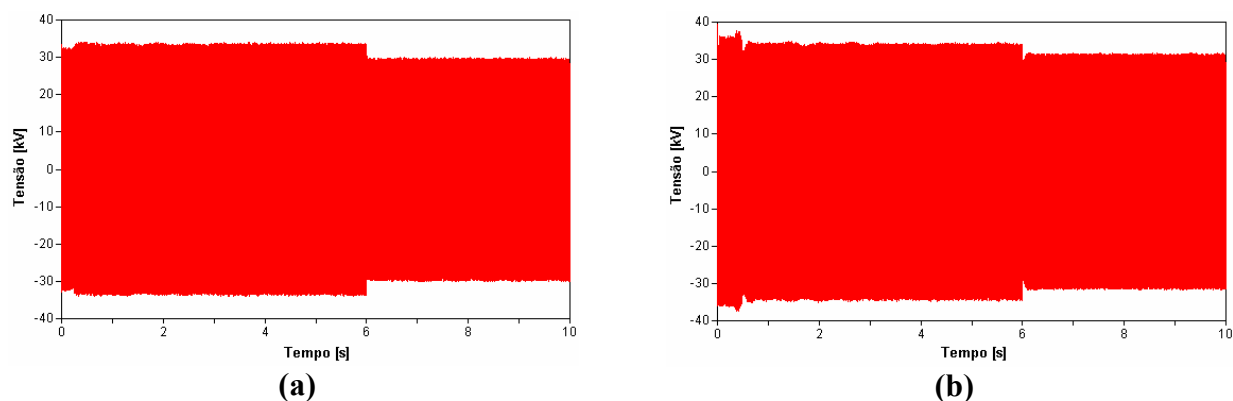


Figura 5.26 - Tensão no ponto de conexão das turbinas eólicas com a aplicação do afundamento considerando o controle direto da tensão. (a) Com controle. (b) Sem controle

Para a aplicação do vento oscilatório, tem-se praticamente os mesmos comportamentos da estratégia 1. Porém, pode-se verificar que os resultados são melhores, tanto para a tensão no barramento CC, exposto na Figura 5.27, como para a tensão no PCC de acordo com a Figura 5.28.

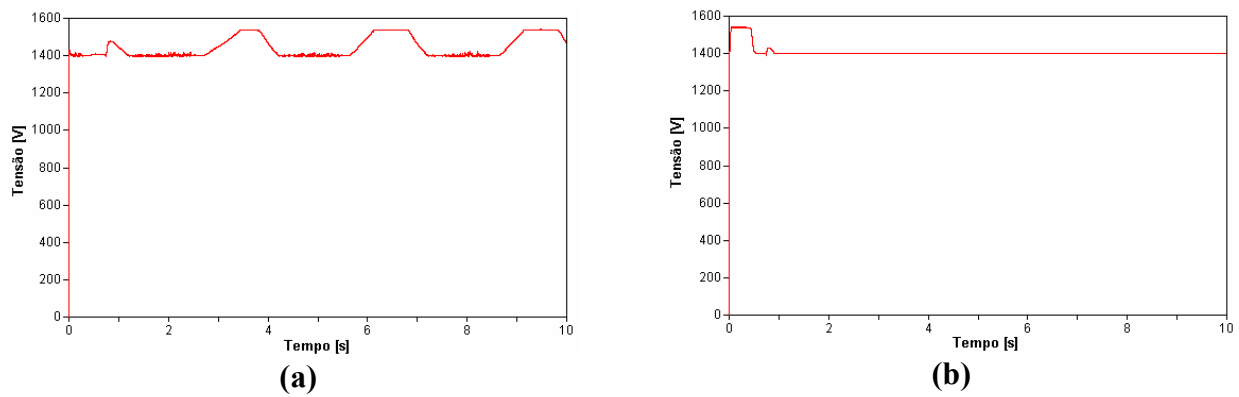


Figura 5.27 - Tensão no barramento CC para um vento oscilatório considerando o controle direto da tensão. (a) Sem controle. (b) Com controle

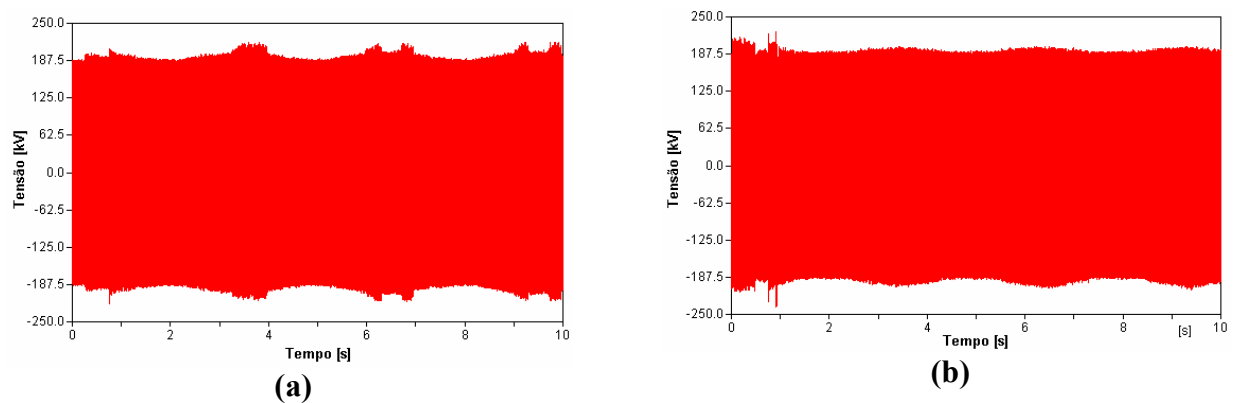


Figura 5.28 - Tensão no PCC para um vento oscilatório considerando o controle direto da tensão. (a) Sem controle. (b) Com controle

A apresentação das estratégias de controle de energia reativa, realizadas no presente trabalho, constituem no estudo de controle de tensão com base na injeção de potência reativa. Essa análise é ainda incipiente e necessita de revisão e maiores contribuições. No entanto, os resultados apontam para a possibilidade de melhoria da qualidade da energia ofertada, mesmo sob transitório na turbina eólica ou na rede elétrica.

Capítulo 6

Conclusão

6.1 Conclusões

A implementação em ATPDraw representa uma contribuição importante para a realização dos estudos necessários para a conexão de turbinas eólicas em redes elétricas, já que este programa é bastante difundido no setor elétrico brasileiro. Os resultados obtidos são bastantes animadores. O programa utilizado se mostrou bastante flexível quanto à implementação da técnica e da modelagem da turbina eólica e principalmente da rede elétrica. A única preocupação é com a manipulação do número de componentes TACS usadas no programa. Com a utilização de um determinado número de funções, é necessário inserir uma linha de comando adicional no arquivo *.lis gerado pela ATPDraw, para que ele venha a reconhecer essa nova quantidade de blocos TACS. Porém o grande número de sistemas modelados em ATPDraw por parte das concessionárias faz com que o programa seja bastante aceito para esse tipo de estudos.

O sistema de conversão de energia eólica a velocidade variável, estudado neste trabalho, é composto por uma turbina eólica acionando um gerador de indução em gaiola, controlada por um conversor de frequência. A transferência de potência é realizada pelo barramento CC através de um conversor conectado à rede elétrica por meio de um filtro LCL. A tecnologia estudada apresentou resultados bastante animadores com relação aos estudos desenvolvidos. A alta robustez da máquina de indução aliada a possibilidade da utilização de técnicas de controle de alto desempenho faz com que a técnica utilizada, do ponto de vista técnico, seja uma excelente opção para o uso de geração eólica. Porém, o alto custo decorrente do uso da caixa de transmissão e de um conversor de frequência de alta potência torna esse tipo de topologia relativamente cara. Acredita-se que com o desenvolvimento da eletrônica de potência, aliado à baixa necessidade de manutenção e robustez da máquina de indução torne essa topologia bastante competitiva.

O estudo em regime permanente mostrou-se bastante importante na definição da técnica a ser utilizada no controle. Verificou-se resultados bastante semelhantes entre a estratégia de controle utilizando a orientação pelo fluxo de estator e pelo fluxo de rotor. Optou-se por realizar o trabalho simulando o controle do fluxo de rotor devido a ser uma técnica clássica no meio acadêmico, de fácil implementação e possibilitar o desacoplamento completo entre o controle do fluxo e o controle do conjugado. Além do mais, foi através do estudo de regime permanente que verificou-se que existia a possibilidade de utilizar a energia excedente do conversor para a compensação de potência reativa para o sistema elétrico.

Durante os estudos das várias contingências, nos diversos pontos do sistema, foi imposto o fator de potência unitário e conseqüentemente a imposição da corrente de eixo em quadratura de referência como sendo nula. Verifica-se que a sintonia dos controladores, para as simulações em regime transitório e permanente, apresentou uma alta confiabilidade e conformidade, atestando a técnica utilizada para o dimensionamento dos ganhos.

O dimensionamento do filtro LCL constituiu um importante passo para a melhora da qualidade de energia gerada. Os critérios em que se baseou o projeto do filtro possibilitam uma alta eficiência na resposta contemplando o menor custo e a dimensão do filtro.

Os diversos resultados decorrentes dos vários distúrbios apresentados à turbina atestam o bom desempenho do controle realizado. Observa-se que o controle do ângulo de passo das pás opera de forma bastante satisfatória. Todas as simulações realizadas podem contribuir para estudos futuros no que concerne a proteção de turbinas eólicas e padrões a serem desenvolvidas para permitir a criação de uma norma para sistema de geração eólica. Devido ao que foi apresentado no trabalho, verifica-se um alto grau de confiança perante a ferramenta desenvolvida. As técnicas e a modelagem utilizadas em todo o sistema de geração apresentam-se eficientes para o estudo de conexão de turbinas eólicas ao sistema elétrico.

Dentro do que foi exposto, verifica-se uma grande viabilidade da utilização e da contribuição do trabalho desenvolvido. Porém, devido à complexidade do assunto, novas abordagens devem ser realizadas. Além do mais, um maior aperfeiçoamento e representação dos componentes mecânicos da turbina eólica podem ser realizados.

6.2 Propostas de continuidade

Tendo o objetivo de aperfeiçoar o trabalho desenvolvido, além de aumentar o enfoque do tema, contemplando estudos mais detalhados e específicos, algumas propostas de continuidade são apresentadas a seguir.

- Avaliação de modelos de máquinas elétricas, conversor, sistema de transmissão mecânica, ventos e filtro, para a simulação de turbinas eólicas a velocidade variável, com os seguintes objetivos:
 - Analisar o desempenho de modelos de máquinas elétricas de primeira, terceira e quinta ordem para a representação de fenômenos transitórios, dinâmicos e de regime permanente no sistema eólico-elétrico. O uso de modelos simplificados pode contribuir significativamente para a redução do esforço computacional necessário para as simulações;
 - Realizar o estudo da modelagem do sistema de transmissão mecânica considerando duas e três massas, visando verificar qual é a modelagem mais adequada;
 - Avaliar diversas possibilidades de modelagem do vento para a produção de energia;
 - Verificar o projeto e análise do filtro LCL e do filtro ressonante com relação à qualidade da energia gerada. Busca-se realizar o estudo do desempenho e do nível de harmônico produzido.
- Utilização de técnica PWM vetorial;
- Análise das estratégias de controle do conversor do lado da rede e do conversor do lado do gerador e dimensionamento dos ganhos dos controladores
 - Propor uma metodologia de avaliação e dimensionamento dos ganhos para os diversos distúrbios presenciados por uma turbina eólica;
 - Determinar quais as faixas de frequência que mais interferem na resposta do controle e com isso propor um controlador proporcional – integral adaptativo, cujos ganhos variem de acordo com o ponto de operação;

- Realizar estudos de estratégias para mitigar flutuações de tensão decorrentes da conexão do sistema eólico e melhorar a qualidade da energia elétrica
 - Utilizar técnicas de controle para regular a energia reativa do conversor que está conectado no lado da rede elétrica, para melhorar a qualidade da energia elétrica;
 - Realizar o controle da potência ativa injetada levando em consideração a tensão no ponto de conexão, corrente e frequência do sistema elétrico. Desta forma, a depender dos requisitos de qualidade de energia, o controle deverá sair do ponto de máxima eficiência da turbina eólica;
- Realizar os estudos apresentados acima em sistemas elétricos contendo cargas dinâmicas.
- Utilizar a ferramenta “MODELS” para a modelagem do sistema transmissão mecânica, turbina, gerador e controle;
- Estudar estratégias para a proteção de turbinas eólicas.
- Implementação prática de um simulador de carga para testar alguma das estratégias propostas.
- Estudo e projeto de estratégias para a proteção da turbina eólica.
- Implementação prática de um simulador de carga para testar alguma das estratégias propostas.

Referências Bibliográficas

- [Akhmatov, 2003] Akhmatov, V. - “Analysis of Dynamic Behaviour of Electric Power System with Large Amount of Wind Power” Tese de doutorado, Universidade Técnica da Dinamarca, Lyngby, 2003.
- [Barbosa, 1996] Barbosa, A.L. B. - “Sistemas de conversão de energia a velocidade variável”. Dissertação de Mestrado, Universidade Federal de Minas Gerais, 1996.
- [Bernet, 2002] Bernet, S., Ponnaluri, S., Teichmann, R., - “Design and loss comparison of matrix converters and voltage source converters for modern ac-drives” IEEE Trans. of Industrial Electronics Society, Special Edition Matrix Converters, 2002.
- [Blasko, 1997] Blasko, V., Kaura, V., - “A novel control to actively damp resonance in input LC filter of a three-phase voltage source converter”, IEEE Trans. on Ind. Applications, Vol. 33, No. 2, 1997, pp. 542-550.
- [CAUE, 2001] CAUE – Comitê Argentino de Usuário EMTP-ATP, Rule Book, 2001.
- [CBEE, 2003] CBEE - Centro Brasileiro de Energia Eólica. www.cbee.com.br.
- [Chen, 2001] Chen, Z. and Spooner, E. – “Grid Power Quality with Variable Speed Wind Turbines”, IEEE Transactions on Energy Conversion, June 2001.
- [Estanqueiro, 1991] Estanqueiro, A. I. L. - “Um Modelo de Comportamento de Conversores Eólicos de Eixo Horizontal”, Dissertação de Mestrado, Universidade Técnica de Lisboa – Instituto Superior Técnico, Portugal, 1991.
- [Fitzgerald, 1975] Fitzgerald, A. E. - “Máquinas Elétricas”. Rio de Janeiro, Macgraw –Hill, 1975.
- [Freris, 1990] Freris, L. L., - “Wind Energy Conversion Systems”, Prentice Hall, London, UK, 1990.
- [Hansen, 2003] Hansen A. D., Jauch C., Sørensen, P., Iov F., Blaabjerg F. – “Dynamic wind turbine models in power system simulation tool DIGSILENT”, Risø-R-1400(EN), December 2003.
- [Heier, 1998] Heier, S. – “Grid integration of wind energy conversion systems.” John Wiley & Sons, 1998.

- [Hill, 1988] Hill, W. A., Kapoor, S. C., - “Effect of two-level PWM sources on plant power system harmonics”, Proc. of Industrial Application Society – IAS 1998 Conference, St. Louis (USA), October 1998, pp. 1300-1306.
- [Horiuchi, 2001] Horiuchi, N., Kawahito, T., “Torque and Power Limitations of Variable Speed Wind Turbines Using Pitch Control and Generator Power Control”, IEEE – 2001.
- [IEC Std 61400-21, 2001] IEC – International Electrotechnical Commission – Std 61400-21, “Wind turbine generators systems - Part 21: Measurements and assessment of power quality characteristics of grid connected wind turbines”, IEC, December/2001.
- [IEEE Std 1021, 1987] IEEE – Institute of Electrical and Electronics Engineers - Std. 1021- 1988, “Recommended Practice for Utility Interconnection of Small Wind Energy Conversion Systems”, IEEE, November/1987.
- [IEEE Std 1094, 1991] IEEE – Institute of Electrical and Electronics Engineers - Std. 1094- 1991, “Recommended Practice for Electrical Design and Operations of Windfarm Generating Stations”, IEEE, April/1991.
- [IEEE Std 519,1992] IEEE Std 519-1992, - “IEEE Recommended Practices and Requirements for Harmonic Control in Electrical Power Systems “.
- [Langreder, 1996] Langreder, W. - “Models for Variable Speed Wind Turbines”. In MSc Thesis, Riso National Laboratory, Denmark. University United Kingdom , 1996.
- [Lipo, 1996] Lipo, T., Novotny, D., - “Vector Control and Dynamics of AC Drives”. Clarendon Press, Oxford, 1996.
- [Liserre,2001] Liserre, M., Blaabjerg, F., Hansen, S., - “Design and Control of an LCL-filter based Three-phase Active Rectifiers“, Conf. Rec. Industrial Application Society – IAS, Chicago, USA, 2001.
- [Lundberg, 2003] Lundberg S.,. - “Performance Comparison of Wind Park Configurations”. Technical Report. Goteborg, Sweden. Chalmers University of Tecnology, 2003.
- [Malinowski,2004] Malinowski, M. and Bernet, S., - "Simple Control Scheme of PWM Converter Connecting Wind Turbine with Grid - Simulation Study", Nordic Wind Power Conference - Chalmers University Of Technology, march-2004.

- [Moreno, 2002] C. V. Moreno, H. A. Duarte, J. U. Garcia, “Propagation of Flicker in Electric Power Networks Due to Wind Energy Conversions Systems”, IEEE Trans. On Energy Conversion, vol. 17, no. 2, June/2002.
- [Millar, 2003] Millar, N. W., Price, W. W., Sanchez-Gasca, Juan J. - “Dynamic Modeling of GE 1.5 and 3.6 Wind Turbina-Generators”, Version 3.0, October, 2003.
- [Mohan, 1989] Mohan, N., Underland, T. M., Robbins, W. P. – “Power Electronics – Converters, Applications and Design.” Second Edition, John Wiley & Sons, Inc., 1989.
- [Muljadi(a), 2001] Muljadi, E., Pierce, K. and Migliore, P. - “Controle Strategy for Variable- Speed, Stall-Regulated Wind Turbines”, American Controls Conference Philadelphia, Jun 1998.
- [Muljadi(b), 2001] Muljadi, E., Butterfield, C. P., “ Pitch Controlled Variable-Speed Wind Turbine Generation”, Transactions on Industry Applications – IEEE, 2001.
- [Muller, 2002] Muller, S., Deicke, M. and Doncker, R. W. – “Doubly Fed Induction Generator Systems For Wind Turbines”. IEEE, Industry Applications, 2002.
- [Nunes, 2004] Nunes, M. V. A., Zürn, H. H., Bezerra, U. H., Vieira, J. P. A., Júnior, M. F. M., Machado, R. N. M., Silva, S. R., Pinheiro, R. F., Oliveira, J. T. e Santos, F. M. C. S. – “New Representation of the Variable Speed Wind Generators in Transient Stability Studies”, VI Induscon, 2004.
- [Oliveira (a), 2004] Oliveira, J. T., Pinheiro, R. F., Tavares, F. L., Silva, S. R., Nunes, M. V. A., Bezerra, U. H. e Júnior, M. F. M. – “Modelling Wind Turbines Based on Doubly Fed Induction Generators for Transient Stability Studies Using Atp”, VI Induscon, 2004.
- [Oliveira (b), 2004] Oliveira, R. G. – “ Controle e Integração a Rede Elétrica de um Sistema Eólico com Gerador de Indução Duplamente Excitado”, Dissertação de mestrado, Universidade Federal de Minas Gerais, Belo Horizonte, 2004.
- [ONS-2.1-052/2003, 2003] “Elaboração de Regulamentação Técnica para Ligação as Redes Elétricas de Produção Independente de Energia Elétrica”. INESC Porto, 2003.
- [Pedersen, 2003] J. K. Pedersen, K. H. Pedersen, N. K. Poulsen, V. Akhmatov, A. H. Nielsen, “Contribution to a Dynamic Wind Turbine Model Validation from a Wind Farm Islanding Experiment”, Electric Power Systems Research, vol. 64, pp. 41-51, 2003.

- [Pena, 1995] Pena, R., Clare, J. C. and Asher G. M. – “Doubly Fed Induction Generator Using Back-To-Back PWM Converters and Its Application To Variable-Speed Wind-Energy Generation”, IEE Proceedings online n°19960288, July 1995
- [Pinheiro(a), 2004] Pinheiro, E. L. R., - “Análise do Comportamento Dinâmico de Usinas Eólicas a Velocidade Variável Utilizando ATPDraw ”, Dissertação de mestrado, Universidade Federal de Minas Gerais, Belo Horizonte, 2004.
- [Pinheiro(b), 2004] Pinheiro, E. L. R., Silva, S. R. , Oliveira, R. G., Neto, A. S., Neves, F. A. S., Brito, J. A. S. e Franco, J. J. J. P.– “Dynamic Analysis of PM Variable Speed Wind Power Using ATP”, VI Induscon, 2004.
- [Pinheiro(c), 2004] Pinheiro, E. L. R., Silva, S. R. , Oliveira, R. G., Neto, A. S., Neves, F. A. S., Brito, J. A. S. e Franco, J. J. J. P.– “Uso do ATPDraw como Ferramenta para Análise do Comportamento Dinâmico do Sistema Elétrico quando da Inserção de Usinas Eólicas”, T&D Latin America, 2004.
- [Ponnaluri,2001] Ponnaluri, S. and Brickwedde, A., - “Generalized system design of active filters,” in Proc. IEEE PESC, vol. 3, 2001, pp. 1596–1601.
- [Procedimentos de Rede, 2002] “Padrões de Desempenho da Rede Básica e Requerimentos para suas Instalações” – Módulo 2. ONS , 2002.
- [Rashid,1999] Rashid, M. H., Eletrônica de potência – Circuitos, dispositivos e aplicações. São Paulo: Makron Books, 1999.
- [Rosas(a), 2003] Rosas, P. A. C, Estanqueiro, A. I. - “Guia de Projeto Elétrico de Centrais Eólicas, Vol. I Projeto Elétrico e Impacto de Centrais Eólicas na Rede Elétrica”, Centro Brasileiro de Energia Eólica, disponível na pagina www.eolica.com.br, Recife 2003;
- [Rosas(b), 2003] Rosas, P. A. C - “Dynamic Influences of Wind Power on the Power System”, In PhD Thesis, Thecnical University if Denmark, Denmark, 2003.
- [Rosas, 1999] Rosas, Pedro A. C., “Conexão de Turbinas Eólicas a Rede Elétrica – “Análise de Operação Normal e Transiente”, Dissertação de Mestrado, Universidade Federal de Pernambuco, Recife, 1999.
- [Samuel Neto, 2004] Samuel Neto, A., Neves, F. A. S., Rosas, P. A. C., Pinheiro, E. L. R. e Silva, S. R. – “Variable Speed Wind Turbine Modeling Using ATPDraw”, VI Induscon, 2004.

- [Sharma, 2000] Sharma, H., Islam, S., Nayar, C. V. - “Power Quality Simulation of a Variable Speed Wind Generator Connected to a Weak“, IEEE, 2000.
- [Silva(a), 1999] Silva, M. S., Silva, S. R., Arruda, L. N. , Filho, B. J. C. - “Single and Three-Phase PLL Structures for Utility Connected Systems”, 5º Congresso Brasileiro de Eletrônica de Potência– Setembro de, 1999.
- [Silva(b), 1999] Silva, S. M. “ Estudo e Projeto de um Restaurador Dinâmico de Tensão”. In Dissertação de Mestrado, PPGEE/UFGM, Belo Horizonte, MG, Agosto 1999.
- [Silva,1988] Silva, S. R. - “Sistema Eólico de Geração de Energia Elétrica”. In Tese de Doutorado, Campina Grande, Pb, Brasil. CPGEE/UFpb.
- [Silva, 1995] Silva, S. R. – “Sistemas Elétricos de Alto Desempenho a Velocidade Variável: Estratégias de Controle e Aplicações”. In Tese para Concurso de Professor Titular, Belo Horizonte, MG, Março de 1995.
- [Silva, 2003] Silva, S. R. - “Análise da Integração de Usinas Eólicas na Rede Elétrica” – V SBQEE – Agosto de 2003;
- [Slootweg (a), 2003] J. G. Slootweg, W. L. Kling, “The Impact of Large Scale Wind Power Generation on Power System Oscillations”, *Electric Power Systems Research*, vol. 67, pp. 9-20, 2003.
- [Slootweg (b), 2003] J. G. Slootweg, S. H. Haan, H. Polinder, W. L. Kling, “General Model for Representing Variable Speed Wind Turbines in Power System Dynamics Simulations”, *IEEE Trans. On Power Systems*, vol. 18, no. 1, pp. 144-151, February/2003.
- [Slootweg (c), 2003] J. G. Slootweg, S. H. Haan, H. Polinder, W. L. Kling, “Modelling New Generation and Storage Technologies in Power System Dynamics Simulations”, *IEEE Trans. On Power Systems*, vol. 18, no. 1, February/2003.
- [Slootweg, 2001] Slootweg, J. G., Polinder, H. & Kling, W. L. “Initialization of Wind Turbine Models in Power Systems Dynamics Simulations”, *IEEE Porto Power Tech Conference*, Portugal, Sept/2001.
- [Sørensen,2001] Sørensen, P., Hansen, A., Janosi, L., Bech, J. and Bak-Jensen, B.-“Simulation of Interaction between Wind Farm and Power System”, *Risø-R-1281(EN)*, December 2001.

- [Tapia, 2001] A. Tapia, G. Tapia, J. X. Ostolaza, J. R. Saenz, R. Criado, J. L. Berasategui, “Reactive Power Control of a Wind Farm Made Up with Doubly Fed Induction Generators”, in Proc. of IEEE Porto Power Tech Conference, September, 2001.
- [Thiringer, 1993] Thiringer, T., Linders, J., “Controle by Variable Speed of a Fixed-Pitch Wind Turbine Operating in a Wide Speed Range”, Transactions on Energy Conversion– IEEE, 1993.
- [Wu, 1991] Wu, R., Dewan, S. B. and Slemon, G. R. - “Analysis of an ac-to-dc voltage source converter using PWM with phase and amplitude control”, IEEE Trans. on Ind. Applications, vol. 27, No. 3, March/April 1991, pp. 355-364.

Anexo A

Parâmetros do gerador de indução e da turbina

Tabela A.1 – Parâmetros do Gerador de Indução

	<i>Valor</i>	<i>Unidade</i>
Potência Nominal (P_n)	1	MW
Tensão Nominal (V_n)	690	V
Frequência (f)	50	Hz
Número de Pólos (P)	4	-
Resistência do estator (R_s)	0,0026	Ω
Resistência do rotor (R_r)	0,0031	Ω
Indutância de magnetização (L_m)	5,22	mH
Indutância de estator (L_{ls})	0,1818	mH
Indutância de rotor (L_{lr})	0,3318	mH

Tabela A.1 – Parâmetros da Turbina Eólica

	<i>Valor</i>	<i>Unidade</i>
Potência Nominal (P_n)	1	MW
Número de pás	3	-
Raio das pás	30	m
Momento de Inércia Total	$1,766 \times 10^6$	kgm^2
Vento _{cut-in}	5	m/s
Vento _{cut-out}	25	m/s
Vento Nominal	11,3	m/s
Relação de Transmissão	61,3	-
Densidade do ar	1,225	kg/m^3