

Érika Matos de Oliveira

Comparação dos Métodos de Paralelismo de  
Conversores para o Compartilhamento de  
Potência em Microrredes

Recife

2016

Érika Matos de Oliveira

Comparação dos Métodos de Paralelismo de  
Conversores para o Compartilhamento de Potência em  
Microrredes

Dissertação submetida ao Programa de Pós-Graduação em Engenharia Elétrica da Universidade Federal de Pernambuco como parte dos requisitos para obtenção do grau de Mestre em Engenharia Elétrica. Área de Concentração: Processamento de Energia.

Orientador: Gustavo Medeiros de Souza Azevedo, *D.Sc.*

Coorientador: Marcelo Cabral Cavalcanti, *D.Sc.*

Recife

2016

Catálogo na fonte  
Bibliotecária Valdicéa Alves, CRB-4 / 1260

O48c Oliveira, Érika Matos de .  
Comparação dos métodos de Paralelismo de conversores para compartilhamento em potência em microrredes / Érika Matos de Oliveira - 2016.  
82folhas, Il.; Tabs.; Abr.; Simb.; e Sigl.  
  
Orientador: Prof. Dr. Gustavo Medeiros de Souza Azevedo.  
Coorientador: Prof. Dr. Marcelo Cabral Cavalcante.  
  
Dissertação (Mestrado) – Universidade Federal de Pernambuco. CTG. Programa de Pós-Graduação em Engenharia Elétrica, 2016.  
Inclui Referências.  
  
1. Engenharia Elétrica,. 2. Microrredes. 3. Geração distribuída.  
4. Paralelismo de Inversores. 5. Controle por inclinação. 6. Controle mestre-escravo. I. Azevedo, Gustavo Medeiros de Souza ( Orientador).  
II. Cavalcante, Marcelo Cabral (Coorientador) III. Título.

UFPE

621.3 CDD (22. ed.) BCTG/2016 - 276



# Universidade Federal de Pernambuco

## *Pós-Graduação em Engenharia Elétrica*

PARECER DA COMISSÃO EXAMINADORA DE DEFESA DE  
DISSERTAÇÃO DO MESTRADO ACADÊMICO DE

# ÉRIKA MATOS DE OLIVEIRA

TÍTULO

**“COMPARAÇÃO DOS MÉTODOS DE PARALELISMO DE CONVERSORES  
PARA O COMPARTILHAMENTO DE POTÊNCIA EM MICRORREDES”**

A comissão examinadora composta pelos professores: GUSTAVO MEDEIROS DE SOUZA AZEVEDO, DEE/UFPE; MARCELO CABRAL CAVALCANTI, DEE/UFPE; FABRICIO BRADASCHIA, DEE/UFPE e ROBERTO FELICIANO DIAS FILHO, POLI/UPE, sob a presidência do primeiro, consideram a candidata **ÉRIKA MATOS DE OLIVEIRA APROVADA.**

Recife, 29 de julho de 2016.

---

**EDUARDO FONTANA**

Vice-Coordenador do PPGEE

---

**GUSTAVO MEDEIROS DE SOUZA AZEVEDO**

Orientador e Membro Titular Interno

---

**ROBERTO FELICIANO DIAS FILHO**

Membro Titular Externo

---

**MARCELO CABRAL CAVALCANTI**

Coorientador e Membro Titular Interno

---

**FABRICIO BRADASCHIA**

Membro Titular Interno

*Dedico estes escritos à minha família.*

# Agradecimentos

A Deus, por me dar vida e o livre arbítrio para fazer minhas escolhas e sei que Ele está sempre ao meu lado, me dando força, coragem e amor, em sua infinita bondade.

Aos meus pais e às minhas irmãs, pelo amor, incentivo e apoio incondicional.

À Universidade Federal de Pernambuco e à FACEPE, pela oportunidade de formação, estudo e pesquisa deste trabalho.

Ao meu orientador, Prof. *D.Sc.* Gustavo Medeiros, obrigada pelos ensinamentos, parceria e paciência e ao meu coorientador, Prof. *D.Sc.* Marcelo Cavalcanti, obrigada também pelos ensinamentos e apoio.

E aos amigos do departamento do GEPAE, Felipe Corrêa, Aguinaldo Júnior, Eliel Arcanjo, Luiz Guilherme Genú, Márcio Gomes, Artur Szpak e Emerson Silva pela amizade construída e ajuda atribuída sempre, e a todas as pessoas que contribuíram de maneira direta ou indireta para a realização deste trabalho.

*A sabedoria está em não se acreditar saber aquilo que não se sabe!*  
(Sócrates)

# Resumo

Microrrede é um conjunto de geração distribuída e sistemas de armazenamento de energia que abastece a demanda de um grupo de consumidores. A existência de um controle local independente da rede elétrica define uma microrrede, a qual pode se conectar ao sistema tradicional de potência ou desconectar-se e funcionar de forma autônoma a depender das condições físicas e/ou econômicas. O presente trabalho apresenta dois métodos de controle para o paralelismo de inversores em microrredes, o controle por inclinação e o controle mestre-escravo, com o objetivo de realizar um estudo comparativo. Primeiramente, são mostrados os conceitos de geração distribuída, microrredes e paralelismo de inversores. Depois, são apresentados os fundamentos teóricos e as principais características dos controles por inclinação e mestre-escravo. Por fim, é feita uma comparação entre as duas técnicas de controle para que permita definir qual é a melhor. Esta comparação é feita por meio de simulações de uma microrrede, analisando o seu desempenho nas situações conectada à rede elétrica principal, em ilhamento e durante o transitório de desconexão. Também é observado o comportamento de grandezas como corrente, amplitude e frequência da tensão e ainda o compartilhamento de carga entre os inversores.

**Palavras-chave:** Microrredes. Geração distribuída. Paralelismo de inversores. Controle por inclinação. Controle mestre-escravo. Comparação.



# Abstract

Microgrid is a set of distributed generation and energy storage systems that supplies the demand of a group of consumers . The existence of a local control, independently of the main grid, defines a microgrid, which can be connected to or disconnected from the traditional power system working autonomously depending on the physical or economic conditions. This work presents two control methods for paralleling inverters in microgrids, droop control and master-slave control, in order to conduct a comparative study between both control techniques. Firstly, the concepts of distributed generation, microgrid and paralleled inverters are shown. Then, it is presented the theoretical fundamentals and main features of droop control and master-slave control. Finally, a comparison is done between both control techniques to allow define the best control technique. This comparison is done by means of simulations of a microrrede, analyzing its performance in the situations connected to the main grid, in islanding and during the disconnection transient. Also, it is observed the quantities behavior such as the current, the voltage amplitude and frequency and also the power shared among the inverters.

**Keywords:** Microgrids. Distributed generation. Paralleling inverters. Droop control. Master-slave control. Comparison.

# Lista de ilustrações

Figura 1 – Exemplo da estrutura de uma microrrede. . . . .	26
Figura 2 – Sistema básico para análise do fluxo de potência entre duas fontes de tensão. . . . .	30
Figura 3 – Características de inclinação $P - \omega$ e $Q - V$ . . . . .	32
Figura 4 – Dois inversores compartilhando uma carga. . . . .	33
Figura 5 – Compartilhamento de potência ativa entre dois inversores. . . . .	34
Figura 6 – Características de inclinação com a microrrede conectada à rede elétrica principal. . . . .	35
Figura 7 – Diagrama de blocos do controle por inclinação de um inversor trifásico fonte de tensão em uma microrrede. . . . .	36
Figura 8 – Diagrama de blocos do SRF-PLL. . . . .	38
Figura 9 – Projeção de $v_s$ sobre os eixos de $d$ e $q$ . . . . .	39
Figura 10 – Diagrama de blocos do SRF-PFF com o EN_droop. . . . .	39
Figura 11 – Dois inversores compartilhando uma carga. . . . .	40
Figura 12 – Estrutura do VSI trifásico com o filtro LC de saída. . . . .	41
Figura 13 – Estrutura simplificada do VSI trifásico com o filtro LC de saída. . . . .	42
Figura 14 – Diagrama em blocos do inversor com filtro LC de saída. . . . .	43
Figura 15 – Diagrama de blocos do controle de corrente do VSI. . . . .	43
Figura 16 – Diagrama de blocos do sistema de controle de corrente em referencial $dq$ : (a) completo, (b) simplificado . . . . .	44
Figura 17 – Resposta do controle de corrente ao degrau unitário. . . . .	44
Figura 18 – Resultados do controlador de corrente para o inversor desconectado da rede elétrica: (a) correntes fundamental e de referência no eixo $\alpha$ , (b) correntes fundamental e de referência no eixo $\beta$ e (c) erro das correntes no eixo $\alpha\beta$ . . . . .	46
Figura 19 – Diagrama de controle de tensão do conversor VSI. . . . .	47
Figura 20 – Diagrama de blocos do sistema do controle de tensão em referencial $dq$ : (a) completo, (b) simplificado. . . . .	47
Figura 21 – Resposta do controle de tensão ao degrau unitário. . . . .	48
Figura 22 – Resposta dos controles de tensão e corrente ao degrau unitário. . . . .	49
Figura 23 – Resposta ao degrau unitário do controle de tensão com e sem a influência do controle de corrente. . . . .	49
Figura 24 – Resultados do controlador de tensão: (a) corrente de referência e de saída de referência no eixo $\alpha$ , (b). corrente de referência e de saída de referência no eixo $\beta$ , (c) erro de corrente nos eixos $\alpha\beta$ , (d) tensão de referência e de saída de referência no eixo $\alpha$ , (e) tensão de referência e de saída de referência no eixo $\beta$ e (f) erro de tensão nos eixos $\alpha\beta$ . . . . .	50

Figura 25 – Estrutura de uma microrrede usando a configuração mestre-escravo para o paralelismo dos conversores. . . . .	52
Figura 26 – Diagrama do DSOGI-FLL para extração da componente de sequência positiva da tensão. . . . .	55
Figura 27 – Diagrama em blocos do controle de corrente do CM. . . . .	56
Figura 28 – Diagrama de blocos do controle de tensão do CM. . . . .	57
Figura 29 – Diagrama unifilar da simulação da operação do CM. . . . .	58
Figura 30 – Resultados das potências entregues pelo CM e do seu controle de corrente quando conectado à rede elétrica: (a) Potências ativa de referência e a entregue pelo CM, (b) Potências reativa de referência e a entregue pelo CM, (c) correntes de referência $\alpha$ e (d) correntes de referência $\beta$ . . . . .	60
Figura 31 – Resultado do DSOGI-FLL como oscilador: (a) tensões entregue pelo CM e a de referência no eixo $\alpha$ , (b) tensões entregue pelo CM e a de referência no eixo $\beta$ e (c) frequência da microrrede. . . . .	61
Figura 32 – Resultado do controle de corrente e potência do CM no transitório de desconexão da microrrede: (a) corrente entregue pela microrrede e de referência no eixo $\alpha$ , (b) corrente entregue pela microrrede e de referência no eixo $\beta$ e (c) potências ativa e reativa entregue pelo CM e as de referência. . . . .	62
Figura 33 – Resultado da detecção da componente de sequência positiva e do controle de tensão no transitório de desconexão da microrrede: (a) tensão em B1 no eixo $\alpha\beta$ , (b) tensão em B1 de sequência positiva no eixo $\alpha\beta$ e (c) frequência em B1. . . . .	63
Figura 34 – Diagrama unifilar da microrrede modelada. . . . .	65
Figura 35 – Resultados dos transitórios de carga com a rede principal conectada: (a) potência ativa da rede e carga, (b) potência ativa das GDs, (c) potência reativa da rede e carga, (d) potência reativa das GDs, (e) erro de potência reativa e (f) tensão eficaz em cada barramento. . . . .	68
Figura 36 – Resultados do transitório de carga com a microrrede isolada: (a) potência ativa, (b) potência reativa, (c) tensão eficaz em cada barramento e (d) frequência da microrrede. . . . .	70
Figura 37 – Resultados do transitório de desconexão da microrrede: (a) tensão no PCC, (b) tensão no B1, (c) corrente da rede e (d) frequência da microrrede. . . . .	72
Figura 38 – Resultados dos transitórios de carga com a rede principal conectada: (a) potência ativa, (b) potência reativa e (c) erro de potência reativa e (d) tensão eficaz em cada barramento. . . . .	74
Figura 39 – Resultados do transitório de carga com a microrrede isolada: (a) potência ativa, (b) potência reativa, (c) tensão eficaz em cada barramento e (d) frequência da microrrede. . . . .	75

Figura 40 – Resultados do transitório de desconexão da microrrede: (a) tensão no PCC, (b) tensão no B1, (c) corrente no PCC, (d) corrente do CM e (e) frequência da microrrede. . . . . 77

# Lista de tabelas

Tabela 1 – Parâmetros da simulação. . . . .	34
Tabela 2 – Parâmetros usados na simulação do sistema de controle de corrente. . . . .	45
Tabela 3 – Parâmetros usados na simulação do sistema de controle de tensão. . . . .	51
Tabela 4 – Parâmetros do DSOGI-FLL. . . . .	59
Tabela 5 – Parâmetros do transformador da microrrede. . . . .	66
Tabela 6 – Parâmetros das linhas da microrrede. . . . .	66
Tabela 7 – Coeficientes de inclinação das fontes de GD. . . . .	67
Tabela 8 – Parâmetros da impedância virtual das fontes GD. . . . .	67
Tabela 9 – Potências ativa e reativa de referência. . . . .	67
Tabela 10 – Tensões nos barramentos com a rede principal conectada. . . . .	69
Tabela 11 – Tensões nos barramentos com a microrrede isolada. . . . .	71
Tabela 12 – Tensões nos barramentos com a rede principal conectada. . . . .	73
Tabela 13 – Tensões nos barramentos com a microrrede isolada. . . . .	76

# Lista de abreviaturas e siglas

ANEEL	Agência Nacional de Energia Elétrica
BPSC	Controle com sequência positiva balanceada - <i>Balanced Positive Sequence Control</i>
c.c.	Corrente Contínua
c.a.	Corrente Alternada
CHP	Produção Combinada de Calor e Eletricidade - <i>Combined Heat and Power</i>
CFD	Condição de Falta Detectada
CM	Conversor Mestre
CE	Conversor Escravo
DSOGI-FLL	Duplo SOGI - <i>Dual Second Order Generalized Integrator - Frequency Locked Loop</i>
FLL	<i>Frequency Locked Loop</i>
GD	Geração Distribuída
MCC	Medidor e controlador de Carga
PCC	Ponto de Acoplamento Comum - <i>Point of Common Coupling</i>
PLL	<i>Phase Locked Loop</i>
PI	Proporcional Integral
PR	Proporcional Ressonante
SRF-PLL	PLL em referencial síncrono - <i>Synchronous Reference Frame - Phase Locked Loop</i>
SPWM	Modulação por Largura de Pulso Senoidal - <i>Sinusoidal Pulse Width Modulation</i>
SOGI	Integrador de segunda ordem generalizado - <i>Quadrature Signals Generation</i>
SOGI-QSG	SOGI para geração de sinal em quadratura - <i>Second Order Generalized Integrator - Quadrature Signals Generation</i>

UPS            Fonte de Energia Ininterrupta - *Uninterruptible Power Supply*

VSI            Inversor Fonte de Tensão - *Voltage Source Inverter*

# Lista de símbolos

$\delta$	Ângulo de fase de $V_1$ em relação a $V_2$
$\Gamma$	Ganho integral normalizado da FLL
$\gamma$	Ganho integral da FLL
$\Delta\omega_{max}$	Máxima variação de frequência
$\Delta E_{max}$	Máxima variação de amplitude da tensão
$\omega$	Frequência angular
$\omega_0$	Frequência de referência
$\omega_c$	Frequência de corte
$\omega_n$	Frequência natural não amortecida
$\omega_o$	Frequência de ressonância
$S$	Potência aparente
$\xi$	Coefficiente de amortecimento
$C_f$	Capacitância do filtro
$i_i$	Corrente instantânea no indutor do filtro de saída do conversor
$i_0$	Corrente instantânea de saída do conversor
$k_s$	Fator de amortecimento do SOGI
$k_{pI}$	Ganho proporcional de corrente
$k_{rI}$	Ganho ressonante de corrente
$k_{pV}$	Ganho proporcional de tensão
$k_{rV}$	Ganho ressonante de corrente
$L$	Indutância do filtro
$L_v$	Indutância virtual
$m$	Coefficiente de inclinação da frequência
$m_{max}$	Máximo coeficiente de inclinação de frequência da tensão



$n$	Coefficiente de inclinação da tensão
$n_{max}$	Máximo coeficiente de inclinação de amplitude da tensão
$P$	Potência ativa
$p_0$	Potência ativa instantânea
$P_n$	Potência ativa nominal
$Q$	Potência reativa
$q_0$	Potência reativa instantânea
$Q_n$	Potência reativa nominal
$R$	Resistência do filtro
$t_s$	Tempo de acomodação
$V$	Amplitude da tensão do conversor
$V_0$	Amplitude da tensão de referência do conversor
$V_0^*$	Tensão instantânea de referência de saída do conversor
$v_{0\perp}$	Tensão em quadratura com $v_0$
$X$	Reatância

# Sumário

1	INTRODUÇÃO . . . . .	21
1.1	Geração distribuída . . . . .	22
1.2	Microrredes . . . . .	25
1.3	Paralelismo de inversores . . . . .	26
1.4	Objetivos da dissertação . . . . .	27
1.5	Organização textual . . . . .	28
2	CONTROLE POR INCLINAÇÃO PARA O PARALELISMO DE INVERSORES . . . . .	29
2.1	Fundamentos teóricos . . . . .	30
2.2	Inversor com controle por inclinação . . . . .	35
2.3	Geração da tensão de referência e sincronização . . . . .	37
2.4	Adição de uma indutância virtual à saída do inversor . . . . .	39
2.5	Modelagem e controle do inversor . . . . .	41
2.5.1	Controle de corrente . . . . .	42
2.5.2	Controle de tensão . . . . .	46
2.6	Conclusão . . . . .	51
3	CONTROLE MESTRE-ESCRAVO PARA O PARALELISMO DE INVERSORES . . . . .	52
3.1	Controle do conversor mestre . . . . .	53
3.1.1	Controle quando conectado à rede elétrica . . . . .	54
3.1.2	Controle quando desconectado da rede elétrica . . . . .	56
3.2	Simulação do conversor mestre . . . . .	58
3.3	Conclusão . . . . .	64
4	COMPARAÇÃO ENTRE O CONTROLE POR INCLINAÇÃO E O MESTRE-ESCRAVO . . . . .	65
4.1	Estrutura da microrrede . . . . .	65
4.2	Resultados da microrrede com controle por inclinação . . . . .	66
4.2.1	Microrrede conectada à rede elétrica . . . . .	67
4.2.2	Microrrede desconectada da rede elétrica . . . . .	69
4.2.3	Desconexão da microrrede devido a uma falta na rede . . . . .	71
4.3	Resultados da microrrede com controle mestre-escravo . . . . .	72
4.3.1	Microrrede conectada à rede elétrica . . . . .	73
4.3.2	Microrrede desconectada da rede elétrica . . . . .	73

4.3.3	Desconexão da microrrede devido a uma falta na rede . . . . .	76
4.4	Conclusão . . . . .	77
5	CONCLUSÕES GERAIS E TRABALHOS FUTUROS . . . . .	79
5.1	Trabalhos futuros . . . . .	80
	REFERÊNCIAS . . . . .	81

# 1 Introdução

A arquitetura da rede de energia elétrica (centralizada) não sofreu inovações significativas, pois a maneira como a energia elétrica é fornecida ao consumidor nos dias atuais é a mesma desde a criação da primeira rede de energia elétrica feita por *Nikola Tesla* em 1888. As redes elétricas não evoluíram para encarar os desafios que terão que ser enfrentados nos próximos anos, como ameaças à segurança, possibilidade de uso de energia alternativa e intermitente, metas de economia de energia para redução de picos de demanda. Este setor tem se mantido inalterado por quase cem anos, mesmo com os avanços das telecomunicações, computação e eletrônica neste período (ENERGIA, 2011).

A estrutura dos sistemas elétricos de potência se mantém baseada na utilização de grandes centrais para a geração de energia elétrica localizadas próximas às fontes de combustível, como por exemplo, unidades térmicas próximas às minas de carvão e unidades hidrelétricas em rios com potencial para tal tipo de aproveitamento. A energia gerada nessas grandes unidades é então transmitida para centros de consumo por meio de um extenso sistema de transmissão em alta tensão (RESE, 2012).

Porém, problemas relacionados à necessidade de expansão da rede, possibilidade de uso de energia alternativa e intermitente, metas de economia de energia para redução de picos de demanda e à busca por uma melhor eficiência energética levaram a vultuosos investimentos no desenvolvimento de fontes alternativas de energia, diversificando a matriz energética, mudando o cenário de distribuição de energia e contribuindo para a expansão da geração distribuída (GD) e das microrredes, assim, consolidando uma nova estrutura capaz de solucionar esses problemas.

Neste contexto, a GD é proposta como uma alternativa, trazendo mudanças significativas na estrutura da rede de distribuição, passando a geração de energia elétrica ser próxima aos centros consumidores, que assume um papel ativo e não mais apenas passivo.

Entretanto, para adequar a integração da GD às redes de distribuição, observa-se a necessidade de mudanças no projeto e na operação dessas redes. A microrrede surge, então, para adequar a conexão de fontes de energia de diferentes tipos e capacidades ao sistema convencional. O conceito de microrredes é basicamente um agrupamento local de fontes de energia e cargas que funcionam geralmente interligadas e em sincronia com o sistema tradicional de distribuição de energia. Pode-se dizer ainda que microrrede é um conjunto de GD e sistemas de armazenamento de energia que abastece a demanda de um grupo de consumidores. A existência de um controle local independente da rede elétrica define uma microrrede inteligente (*smart microgrid*), a qual pode se conectar ao sistema tradicional de potência ou desconectar-se e funcionar de forma autônoma a depender das condições físicas e/ou econômicas (SHAH et al., 2011).

As microrredes são consideradas essenciais para o futuro das redes de distribuição devido

à capacidade de aproveitar todas as vantagens dos recursos energéticos distribuídos, se operadas e coordenadas eficientemente (HATZIARGYRIOU et al., 2007).

Deve-se ressaltar que a principal vantagem das microrredes em relação à integração não coordenada de fontes GD em redes de distribuição é a possibilidade de operação da microrrede em modo isolado. Neste caso, a microrrede opera desconectada da rede principal, o que possibilita um aumento dos níveis de confiabilidade e continuidade de suprimento de energia para os consumidores locais. Além disso, do ponto de vista do sistema de distribuição, as microrredes são vistas como uma única entidade que importa ou exporta energia elétrica para a rede principal de acordo com o balanço interno de carga e geração e também as políticas de mercado de energia elétrica (RESE, 2012). Outro ponto importante é a escolha de esquemas de controle flexíveis para permitir a injeção de potência estável necessária para o sistema (AZEVEDO, 2011).

Em geral, as fontes de GD da microrrede usam conversores de potência como interface entre a fonte primária de energia e o barramento de corrente alternada (c.a.) da microrrede. Estes conversores podem ter mais de um estágio de conversão, sendo o último estágio um inversor para conversão de corrente contínua (c.c.) para (c.a.). A amplitude e a frequência da corrente e da tensão alternada de saída dos inversores são definidas pelo controle do inversor (LAZZARIN, 2010). Assim, o inversor tem o papel de controlar a potência de saída da fonte primária GD e também fazer o compartilhamento adequado da demanda de carga da microrrede.

Tendo em vista a estrutura de uma microrrede, observa-se a necessidade de conexão de vários inversores, controlados como fontes de tensão, em paralelo, o que requer técnicas de controle bem elaboradas para evitar circulação de corrente entre estes inversores e não permitir que falhas em um inversor comprometam todo o atendimento de carga.

Existem dois tipos de controle para o paralelismo de inversores em microrredes, o controle sem necessidade de comunicação entre os inversores, conhecido como controle por inclinação e o controle com comunicação entre os inversores, conhecido como controle mestre-escravo. Estes controles devem garantir a qualidade da tensão de saída e a distribuição adequada do fluxo de potência. Neste trabalho serão apresentadas e comparadas estas duas estratégias de controle para o paralelismo de inversores.

## 1.1 Geração distribuída

O conceito de GD em síntese é a produção de energia elétrica com geradores localizados próximos ou junto aos consumidores, assim, ampliando a distribuição geográfica de geração, melhorando a eficiência energética e reduzindo as perdas com a transmissão.

Este tipo de geração proporciona benefícios para o meio ambiente, uma vez que o sistema elétrico passa por um período de reestruturação em busca de formas alternativas e limpas de produção de energia e que possam proporcionar maior confiabilidade ao sistema. A geração

distribuída pode ou não utilizar fontes renováveis para a produção de energia, tais como: centrais de biomassa, sistemas fotovoltaicos, turbinas eólicas, gerador diesel e minihídricas. No entanto, diante dos problemas ambientais, a busca por fontes alternativas ou limpas é cada vez mais desejável.

Hoje em dia, a tecnologia de GD está experimentando um grande desenvolvimento em todo o mundo. No entanto, a penetração maciça de sistemas de GD tem um grande impacto sobre as redes de energia elétrica, especialmente quanto às características dinâmicas como qualidade de energia, regulação de tensão/frequência e proteção do sistema, que são motivo de preocupação (LI et al., 2012).

Para que a geração distribuída possa efetivamente contribuir para melhorar ou pelo menos não afetar adversamente o desempenho da operação das redes de energia elétrica, é necessário determinar requisitos mínimos para controle, proteção, instalação e localização desse tipo de geração, os quais são definidos pelas concessionárias de energia elétrica ou órgãos reguladores do setor e devem ser obedecidos pelos proprietários das fontes geradoras (VIEIRA, 2011).

No entanto, vários acontecimentos têm incentivado a entrada de geração e de armazenamento de energia a nível da distribuição. Alguns dos mais importantes são listados a seguir (CHIRADEJA, 2005):

- A concorrência de mercado trazida pela reestruturação das concessionárias;
- Com a escolha ampliada, os clientes estão exigindo fontes de geração personalizadas para atender às suas necessidades;
- Necessidade, por motivos diversos, de adiar grandes investimentos de capital na construção de novas usinas centrais e linhas de transmissão;
- Advento de várias tecnologias de geração com impactos ambientais reduzidos e alto rendimento;
- Advento de conversores de potência eficientes e de baixo custo para melhorar a confiabilidade e a qualidade da energia pela GD;
- Novas tecnologias de controle e gestão capazes de controlar eficazmente um conjunto de componentes e subsistemas usando computadores para gerenciar cargas, demandas, fluxos de energia e requisitos do cliente.

Por muito tempo, a estrutura do sistema elétrico se baseou unicamente na centralização da geração. Entretanto, a GD veio em benefício de muitos, principalmente daqueles consumidores distantes dos grandes centros e em que as linhas de transmissão são de difícil acesso, além de promover uma série de vantagens como (FILHO; AZEVEDO, 2013):

- Qualidade e confiabilidade no abastecimento de energia;
- Rápida instalação e facilidade de alocação;
- Atendimento mais rápido ao crescimento da demanda ou à demanda reprimida;
- Aumento da estabilidade do sistema elétrico;
- Redução dos grandes impactos ambientais causados pelas linhas de transmissão e pelas áreas de reservatórios de água da geração centralizada hidrelétrica.

Porém, a GD possui também desvantagens devido ao aumento do número de empresas e entidades envolvidas, à desvinculação entre interconexão física e intercâmbio comercial (a concessionária a que vai se conectar um produtor independente pode ser apenas transportadora e não compradora da energia que lhe é entregue por aquele produtor para um cliente remoto) e o custo da tecnologia que são listadas a seguir (FILHO; AZEVEDO, 2013):

- Remuneração do custo da interligação da GD à rede, que a princípio fica a cargo do proprietário da GD;
- Maior complexidade no planejamento e na operação do sistema elétrico;
- Possível diminuição do fator de utilização das concessionárias de distribuição, o que tende a aumentar o preço médio da energia fornecida pelas mesmas;
- Intermitência na produção de energia do sistema, conforme a fonte energética adotada;
- Maior complexidade nos procedimentos e na realização de manutenções, inclusive nas medidas de segurança a serem tomadas e na coordenação das atividades.

A GD é classificada como microgeração distribuída quando a central geradora possui potência instalada até 75 kW e é classificada como minigeração distribuída quando a potência é maior de 75 kW e menor ou igual a 5 MW (sendo 3 MW para fontes hídricas), conectada na rede de distribuição por meio de instalações de unidades consumidoras (ANEEL, 2015b).

Conforme a Agência Nacional de Energia Elétrica (ANEEL), a GD superou, em outubro de 2015, a marca de 1.000 adesões de consumidores. Ao todo, são 1.125 conexões no país que representam uma potência instalada de 13,1 MW. A fonte mais utilizada pelos consumidores é a solar fotovoltaica com 1.074 adesões, seguida da eólica com 30 instalações (ANEEL, 2015a). Essa tendência do aumento das fontes alternativas, a cada dia, consolida a GD como uma realidade.

## 1.2 Microrredes

As redes de distribuição estão passando por um período de transição na sua filosofia de projeto e operação, evoluindo da visão de rede passiva adotada tradicionalmente para um conceito de rede de distribuição ativa. Nesses casos, as redes de distribuição deixam de apresentar fluxos de potência unidirecionais, devido ao suprimento de energia se dar exclusivamente pelas subestações principais para apresentarem fluxos bidirecionais, advindo da intensa participação coordenada de unidades de GD nessas redes (CHOWDHURY; CROSSLEY, 2009).

O conceito de microrredes é a solução proposta para controlar o impacto da inserção de fontes alternativas e fazer com que as redes convencionais sejam mais adequadas para uma implementação em larga escala da GD (USTUN; OZANSOY; ZAYEGH, 2011; WENTZEL et al., 2012). Em síntese, uma microrrede é um sistema integrado que consiste de fontes GD, cargas e sistemas de armazenamento de energia operando como uma entidade única conectada à rede de distribuição já existente e com capacidade de operar de forma autônoma se necessário. A conexão com a rede existente é feita em um único ponto por meio de uma chave.

A microrrede tem benefícios assim como a GD: redução de custos com a transmissão, maior confiabilidade no fornecimento de energia e a possibilidade de utilizar fontes renováveis de energia.

A criação de uma microrrede depende de um esforço conjunto entre os usuários da rede elétrica e a concessionária, o que no contexto nacional não é facilmente atendido. A distribuição elétrica não é remunerada pela qualidade da energia prestada para os seus usuários e sim pelo montante de energia ativa entregue ao usuário, além do mercado ser regulado e os preços controlados. Desta forma, é possível afirmar que existe uma incompatibilidade regulatória entre o modelo de negócios das concessionárias e a criação de microrredes (FERREIRA et al., ).

A microrrede deve ter capacidade de operar conectada à rede principal, desconectada e na transição entre os dois modos. A capacidade da microrrede de operar de forma autônoma, ou seja, isolada do sistema de distribuição é uma de suas características mais atraentes. Para que a operação no modo autônomo seja possível, é necessário o uso de conversores de potência para adequar a diversidade de fontes de energia, cargas e sistemas de armazenamento a um mesmo barramento c.a. Além disso, os conversores de potência devem possuir funcionalidades adicionais que não estão disponíveis nos conversores industriais convencionais (TAHIM, 2015).

Além disso, as microrredes podem gerar, transmitir e regular o fluxo de energia aos consumidores. Elas, diferentemente das redes convencionais, não são propriedades de empresas de serviço público, podendo ser propriedade de uma universidade, hospital, indústria, um indivíduo ou qualquer instituição que tenha autoridade legal sobre sua estrutura de energia elétrica. Assim, promove-se um controle local, o que favorece investimentos privados e conseqüentemente inovação em tecnologia proporcionando diversos benefícios como o aumento de eficiência e confiabilidade (ALCÂNTARA, 2011).



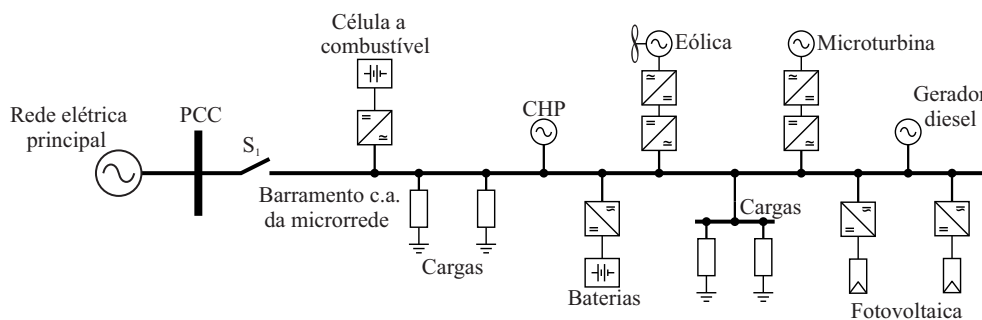
A instalação das microrredes e sua conexão com as redes elétricas de distribuição depende do uso de inversores como interface entre a fonte primária de energia e o barramento c.a. da microrrede. Na Figura 1, é ilustrado um exemplo de uma microrrede com unidades de GD distintas.

Uma análise mais detalhada na Figura 1 permite observar os elementos básicos de uma microrrede, conectados ao ponto de acoplamento comum (*Point of Common Coupling – PCC*):

- Várias microfones, tais como: células a combustível, turbinas eólicas, módulos fotovoltaicos, baterias, unidades de produção combinada de calor e eletricidade (*Combined Heat and Power – CHP*), geradores diesel e microturbinas;
- Inversores, que fazem a interconexão das microfones com o barramento c.a. da microrrede;
- Cargas.

Observa-se ainda, na Figura 1, que as saídas c.a. de todos os inversores são conectadas em paralelo e, portanto, é necessário um controle adequado de cada inversor para evitar a circulação indesejada de energia entre eles.

Figura 1 – Exemplo da estrutura de uma microrrede.



Fonte: Adaptado de Azevedo (2011).

### 1.3 Paralelismo de inversores

Quando a microrrede opera isolada da rede elétrica de distribuição, os inversores em paralelo devem possuir um controle a fim de compartilhar a demanda de carga de forma proporcional à sua potência nominal, manter a estabilidade da microrrede e garantir que a frequência e a tensão estejam nos limites pré-definidos.

Uma vantagem do uso de inversores para conexão das diferentes fontes primárias de energia ao barramento c.a. da microrrede é a possibilidade de controlar a corrente (ou potência)

de cada fonte. No caso de paralelismo entre inversores quando a microrrede está isolada da rede, os inversores operam em modo de controle de tensão, em que deve-se garantir a distribuição da corrente de carga de forma proporcional à corrente nominal de cada inversor. Quando conectado à rede, operem em modo de controle de corrente, em que pode-se determinar a potência a ser processada por cada inversor (GODOY, 2010).

Os inversores controlados em tensão são conversores cujas saídas têm características de fonte de tensão. Segundo a teoria de circuitos elétricos, a conexão de fontes de tensão ideais em paralelo somente é possível quando elas possuem frequência, fase e amplitude idênticas (JAMES W. N.; RIEDEL, 2003). Ainda que os inversores se comportem como fontes de tensão não ideais, a teoria deve ser respeitada, caso contrário haveria circulação de correntes indesejadas entre eles, limitadas somente por suas impedâncias internas. Para inversores com controle de tensão em malha fechada, a impedância de saída é baixa o que facilita a circulação indesejada de correntes entre os inversores ao conectá-los em paralelo, causando problemas como desequilíbrio de potência, absorção de potência ativa e reativa por um dos inversores e instabilidade da microrrede.

Devido a estes problemas, foram desenvolvidos várias técnicas de controle para o paralelismo de inversores, principalmente para fontes de energia ininterruptas (*Uninterruptible Power Supply-UPS*). Estas técnicas podem ser divididos em duas classes: com comunicação e sem comunicação entre os inversores. Os controles centralizados, distribuídos e mestre-escravo são exemplos de controles com comunicação, enquanto que o controle por inclinação (*droop control*) não necessita de comunicação (SHANXU et al., 1999). No entanto, apenas se aplicam a microrredes o controle mestre-escravo e o controle por inclinação, pois as técnicas de controle centralizado e distribuído consideram que as carga são centralizadas, o que permitiria uma fácil medição da corrente (ou potência) de carga total, em que essa corrente é usada para definir a corrente de cada inversor, mas em microrredes as cargas não estão centralizadas. Outro ponto negativo para o uso dessas técnicas é que elas enviam o sinal instantâneo de corrente e tensão e como na microrrede os inversores estão a distâncias diferentes, o envio de sinais analógicos se torna difícil devido aos ruídos. No entanto, no controle mestre-escravo, um inversor é o mestre e os demais são escravos. O conversor mestre define a tensão e a frequência do barramento c.a. e os conversores escravos seguem a referência de tensão imposta pelo mestre (TULADHAR et al., 1997). Já o controle por inclinação é amplamente usado para compartilhar a demanda de carga entre os inversores em paralelo de uma microrrede, necessitando apenas a medição local de cada inversor para definir a tensão de saída de referência (ZHANG et al., 2013).

## 1.4 Objetivos da dissertação

Este trabalho tem o objetivo de realizar um estudo de técnicas de controle de inversores usados em microrredes, em particular as técnicas de controle por inclinação e de controle

mestre-escravo, que são empregadas no compartilhamento de potência entre as fontes geradoras.

Como resultado dessa comparação, espera-se uma definição de qual é a melhor técnica de controle a depender de características tais como o compartilhamento de carga, o comportamento da tensão eficaz no barramento, a tensão e corrente da rede principal e a frequência da microrrede, estando a microrrede conectada ou não à rede ou ainda no transitório de conexão.

## 1.5 Organização textual

O trabalho é organizado nos seguintes capítulos:

- **Capítulo 2** - Neste capítulo, descreve-se a técnica de controle por inclinação aplicada aos inversores em paralelo que fazem parte de uma microrrede. São apresentadas a modelagem do inversor fonte de tensão e as características do controle de corrente e tensão para o controle por inclinação.
- **Capítulo 3** - Neste capítulo, descreve-se outra técnica para o paralelismo de inversores: o controle mestre-escravo. São apresentadas a modelagem do Dual Second Order Generalized Integrator-Frequency-Locked Loop (DSOGI-FLL) e são realizadas simulações para analisar o desempenho do conversor mestre.
- **Capítulo 4** - Neste capítulo, são apresentados detalhes da implementação da microrrede, onde será analisado seu comportamento quando conectada à rede, isolada e o seu transitório de desconexão, bem como os resultados obtidos em simulações para analisar qual entre as duas técnicas de controle possui melhor desempenho.
- **Capítulo 5** - Neste capítulo, apresentam-se as conclusões gerais e as propostas de trabalhos futuros.

## 2 Controle por Inclinação para o Paralelismo de Inversores

Neste capítulo, é apresentado o controle por inclinação para o paralelismo de inversores em uma microrrede. No controle por inclinação, não há comunicação entre os inversores e cada unidade deve operar de forma independente, sem a necessidade de troca de informações entre elas, ou seja, o controle do inversor deve ser baseado em informações disponíveis localmente.

Todo sistema elétrico está sujeito a falhas e muitas dessas falhas podem levar a microrrede a se desconectar da rede de distribuição, operando em modo autônomo. Neste caso, a geração de cada GD deve ser alterada para um valor que reduza o desequilíbrio entre a geração e a carga local, além de reduzir os transitórios devido à desconexão da microrrede com a rede central. No caso de eventos indesejáveis no sistema principal (faltas, por exemplo), a microrrede deve ser desconectada o mais rápido possível da rede principal (SILVA, 2011).

Quando ocorre o ilhamento, a microrrede perde a referência de frequência e amplitude da rede principal. Se não houver um controle de tensão e frequência para compensar a geração e a carga, haverá a perda total da microrrede, pois esta entrará em colapso (SILVA, 2011). Para que isso não ocorra, o controle por inclinação assegura o funcionamento da microrrede, colocando todas as GD com controle de frequência e amplitude da tensão.

O controle por inclinação, aplicado aos inversores em paralelo da microrrede, tem o objetivo de compartilhar adequadamente as demandas de potência das cargas. Para isso, a malha de controle faz ajustes sobre a frequência e a amplitude da tensão de saída do inversor, a fim de compensar os desequilíbrios de potência ativa e reativa (KAWABATA; HIGASHINO, 1988; GUERRERO et al., 2004).

Na literatura, existem muitos esquemas de controle com base na técnica por inclinação (CHANDORKAR; DIVAN; ADAPA, 1993). No entanto, a atual proliferação de cargas não lineares tornou-se um problema, pois os inversores devem compartilhar correntes harmônicas e equilibrar as potências ativas e reativas das cargas (GUERRERO et al., 2004). Uma solução para tais problemas, é a utilização de impedâncias virtuais, que ajustam a impedância de saída dos inversores, para compartilhar do conteúdo harmônico.

Outro aspecto importante de quando se fala de controle por inclinação é sua lenta resposta dinâmica. Isso ocorre devido à utilização de filtros passa-baixas com largura de banda reduzida para se calcular o valor médio da potência ativa e reativa. Além disso, a estabilidade e a dinâmica de todo o sistema são fortemente influenciados pelas características destes filtros e pelo valor dos coeficientes de inclinação, os quais são delimitados pelos valores limites permitidos de amplitude e frequência da tensão de saída.

## 2.1 Fundamentos teóricos

O compartilhamento de potência entre os inversores por meio do controle por inclinação é baseado no comportamento das máquinas síncronas. Quando operando em paralelo, estas máquinas são capazes de compartilhar a demanda de carga naturalmente. A inércia do rotor das máquinas girantes limita a variação de velocidade ou frequência. Além disso existe uma relação natural entre a frequência de operação e a potência de saída da máquina, ou seja, para uma potência mecânica de entrada constante, a frequência de operação diminui quando a potência de saída aumenta. A estabilidade de frequência deste sistema depende da existência de componentes de torque sincronizante e de torque amortecedor suficientes entre as máquinas. No entanto, a estabilidade da amplitude da tensão depende do equilíbrio na demanda de potência reativa (AZEVEDO, 2011; COELHO; CORTIZO; GARCIA, 2002).

Assim, pode-se emular as características das máquinas síncronas nos inversores de potência, de forma a apresentarem características que relacionam a potência ativa com a frequência e a potência reativa com a amplitude da tensão, semelhantes a de uma máquina síncrona. Para verificar estas características, considere o sistema com duas fontes de tensão c.a. em paralelo e entre elas uma linha com sua respectiva impedância, conforme mostrado na Figura 2.

Nesse sistema, o fluxo de potência ativa e reativa do barramento  $B_1$  para o  $B_2$  são expressos, respectivamente, por (SILVA, 2011):

$$P = \frac{V_1}{R^2 + X^2} [(R(V_1 - V_2 \cos \delta) + XV_2 \sin \delta)], \quad (1)$$

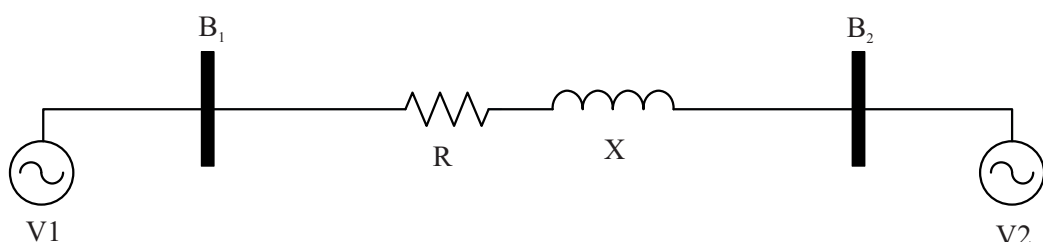
$$Q = \frac{V_1}{R^2 + X^2} [-RV_2 \sin \delta + X(V_1 - V_2 \cos \delta)], \quad (2)$$

em que  $V_1$  e  $V_2$  são as tensões eficazes nos barramentos  $B_1$  e  $B_2$  e  $\delta$  é o ângulo de fase de  $V_1$  em relação a  $V_2$ .

No caso em que se têm linhas predominantemente indutivas, a resistência pode ser desprezada, ficando as equações (1) e (2) da seguinte forma:

$$P = \frac{V_1 V_2}{X} \sin \delta, \quad (3)$$

Figura 2 – Sistema básico para análise do fluxo de potência entre duas fontes de tensão.



Fonte: Adaptado de Silva (2011).

$$Q = \frac{V_1}{X}(V_1 - V_2 \cos \delta). \quad (4)$$

Usualmente  $\delta$  é muito pequeno, de forma que  $\text{sen}(\delta) \cong \delta$  e  $\text{cos}(\delta) \cong 1$ . Logo, as potências podem ser reescritas como

$$P = \frac{V_1 V_2}{X} \delta, \quad (5)$$

$$Q = \frac{V_1}{X}(V_1 - V_2), \quad (6)$$

Verifica-se que a potência ativa é proporcional à diferença de fase  $\delta$  e a potência reativa é proporcional à diferença de amplitude (valores eficazes) dos barramentos. Na prática, o controle dinâmico da frequência é usado para impor o ângulo de fase e conseqüentemente o fluxo de potência ativa. Assim, tem-se uma relação entre potência ativa e frequência (AZEVEDO, 2011). Dessa forma, chega-se a base do controle por inclinação de frequência e tensão por meio da potência ativa e reativa, respectivamente,

$$\omega = \omega_0 - mP \quad (7)$$

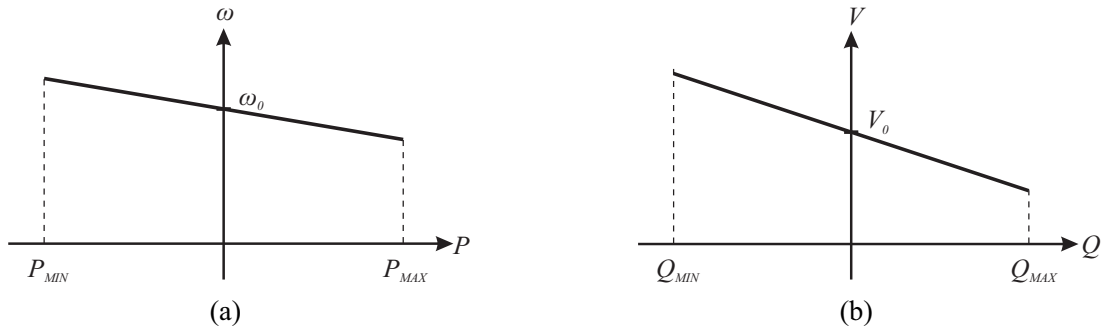
$$V = V_0 - nQ, \quad (8)$$

em que  $\omega_0$  e  $V_0$  são a frequência e a amplitude da tensão de saída do conversor sem carga e  $m$  e  $n$  são os coeficientes de inclinação da frequência e da amplitude, respectivamente.

Usa-se a frequência  $\omega$  ao invés do ângulo  $\delta$  devido ao fato que, nas estratégias de controle de paralelismo de inversores, uma unidade não conhece a fase inicial da outra, podendo fixar a frequência inicial sem carga em todos os inversores com o valor de  $\omega_0$  (SIQUEIRA, 2013). Além disso, ao utilizar  $\omega$  em vez do ângulo  $\delta$ , pode-se emular, através do controle por inclinação em um inversor, a relação P- $\omega$  de uma máquina síncrona.

Como não deve haver comunicação entre os inversores, a estratégia utiliza as curvas de decaimento de frequência (*droop frequency*) e de amplitude de tensão de saída (*droop voltage*), dadas por (7) e (8), para fazer o controle da potência fornecida pelo inversor ao barramento de conexão. Por isso, o controle por inclinação também é denominado de controle por curvas de decaimento (LAZZARIN, 2010). Na Figura 3, é mostrado um exemplo das características de inclinação, com as curvas de decaimento emuladas no inversor. A frequência da tensão de saída em função da potência ativa ( $P - \omega$ ) é mostrada na Figura 3(a) e a amplitude da tensão em função da potência reativa do inversor ( $Q - V$ ) é mostrada na Figura 3(b).

Essas curvas obedecem à lei de controle descrita em (7) e (8) e representam os pontos de operação em regime permanente do conversor. A característica de inclinação da Figura 3(a) corresponde a um caso genérico em que o conversor pode operar como inversor ou retificador. Um exemplo dessa aplicação seria em sistemas de armazenamento de energia com baterias ou

Figura 3 – Características de inclinação  $P - \omega$  e  $Q - V$ .

Fonte: Adaptado de Azevedo (2011).

super-capacitores. Porém, é importante ressaltar que para qualquer aplicação, o conversor pode operar fornecendo ou absorvendo potência reativa.

O compartilhamento de potência entre os inversores é baseado no ajuste dos coeficientes  $m$  e  $n$ , em (7) e (8), que definem a inclinação das curvas de decaimento. Se os inversores possuem potências nominais diferentes, os coeficientes devem ser escolhidos de forma a garantir um compartilhamento proporcional à potência nominal de cada inversor. Então, os coeficientes devem apresentar a seguinte relação (TULADHAR et al., 1997),

$$m_1 S_1 = m_2 S_2 = m_3 S_3 = m_n S_n, \quad (9)$$

$$n_1 S_1 = n_2 S_2 = n_3 S_3 = n_n S_n, \quad (10)$$

em que  $S_1, S_2, \dots, S_n$  são as potências aparentes nominais de cada inversor.

Para calcular os valores máximos dos coeficientes de inclinação de frequência e amplitude,  $m_{max}$  e  $n_{max}$ , partindo-se de (7) e (8), tem-se que quando operando em regime permanente senoidal, a tensão eficaz de saída do conversor é  $V$  e a tensão eficaz sem carga é  $V_0$ . Conseqüentemente, (8) pode ser reescrita da forma

$$V = V_0 - nQ \quad (11)$$

A regulação de tensão, ou variação de tensão, na saída do inversor pode ser obtida diretamente de (11) resultando em

$$\Delta V \equiv V_0 - V = nQ \quad (12)$$

de forma que o coeficiente de inclinação de amplitude máxima deve ser

$$n_{max} = \frac{\Delta V_{max}}{Q_{nominal}}, \quad (13)$$

em que  $\Delta V_{max}$  é a máxima variação de amplitude da tensão admissível na microrrede  $V$  e  $Q_{nominal}$  é a potência reativa nominal do inversor em (*var*).

A variação de frequência pode ser obtida por (7), resultando em

$$\Delta f \equiv f_0 - f = \frac{mP}{2\pi}, \quad (14)$$

de forma que o coeficiente de inclinação de frequência máximo deve ser

$$m_{max} = 2\pi \frac{\Delta\omega_{max}}{P_{nominal}} \quad (15)$$

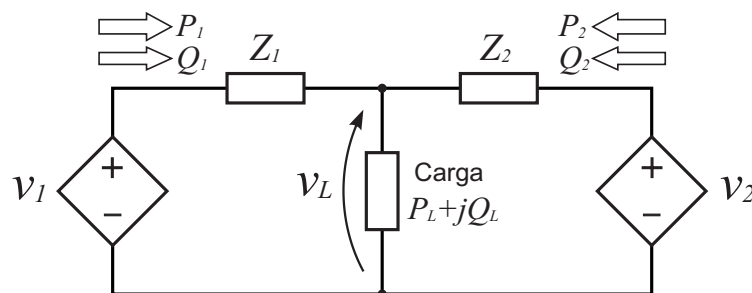
em que  $\Delta\omega_{max}$  é máxima variação de frequência admissível na microrrede (*rad/s*) e  $P_{nominal}$  é a potência ativa nominal do inversor (*W*).

Basicamente, no controle por inclinação, cada inversor calcula as potências ativa e reativa fornecidas por ele e utilizando as curvas de decaimento, define as novas referências de amplitude e de frequência da tensão de saída. Estas variações nas referências serão proporcionais aos valores de potência processada (LAZZARIN, 2010).

Para verificar como as curvas de decaimento são capazes de fazer as potências ativa e reativa demandadas serem bem compartilhadas entre inversores, considera-se o circuito da Figura 4, em que será analisado o compartilhamento da potência ativa, pois a características  $P - \omega$  depende exclusivamente da estratégia de controle, ao contrário do compartilhamento de potência reativa, que depende da assimetria das impedâncias da rede. Para chegar ao equilíbrio a frequência de todas as fontes tem que estarem iguais, pois, para este caso, tem-se todos os ângulos de carga constantes. Sendo a potência fornecida por cada fonte definida pela sua característica de inclinação. No exemplo da Figura 5, o coeficiente de inclinação  $m_2$  é duas vezes  $m_1$  e a reatância  $X_1$  é oito vezes maior que  $X_2$  e apesar da grande diferença de impedância de conexão, a potência ativa é compartilhada adequadamente entre os inversores.

Conforme descrito até o momento, o controle por inclinação é usado para o compartilhamento da demanda de carga da microrrede quando ela está operando isolada da rede elétrica

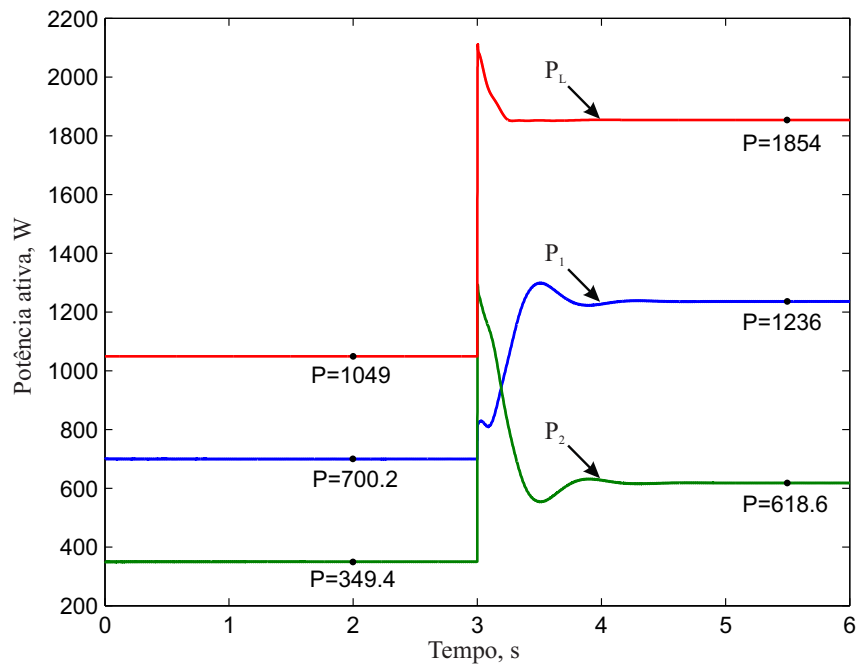
Figura 4 – Dois inversores compartilhando uma carga.



Fonte: Adaptado de Azevedo (2011).



Figura 5 – Compartilhamento de potência ativa entre dois inversores.



Fonte: Próprio autor.

Tabela 1 – Parâmetros da simulação.

Parâmetros	Valores
Coeficiente de inclinação de potência ativa de V1, $m_1$	$1 \cdot 10^{-4} \text{ rad/sW}$
Coeficiente de inclinação de potência ativa de V2, $m_2$	$2 \cdot 10^{-4} \text{ rad/sW}$
Reatância, $X_1$	1,885 $\Omega$
Reatância, $X_2$	0,236 $\Omega$

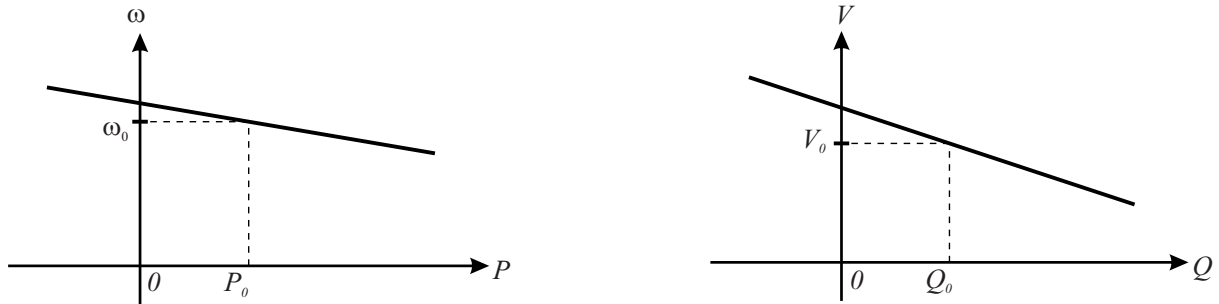
principal. Porém, quando a microrrede está conectada à rede, os inversores ficam em paralelo com a rede que, por ter uma capacidade de potência muito maior, passará a ditar a amplitude tensão e a frequência da microrrede. Desta forma, não é possível compartilhar proporcionalmente a demanda de carga entre os inversores da forma como foi exposta anteriormente. No entanto, é possível impor a potência fornecida por cada inversor se as características de inclinação, descritas por (7) e (8), forem modificadas, respectivamente, por

$$\omega = \omega_0 - m(P - P_0) \tag{16}$$

$$E = E_0 - n(Q - Q_0), \tag{17}$$

em que  $P_0$  e  $Q_0$  são as potências de referência ativa e reativa, respectivamente, ou seja,  $P_0$  e  $Q_0$  são as componentes de potência que se deseja que o inversor entregue quando a microrrede estiver conectada à rede. As características de inclinação com as potências de referência, dadas por (16) e (17), são mostradas na Figura 6.

Figura 6 – Características de inclinação com a microrrede conectada à rede elétrica principal.



Fonte: Adaptado de Cardoso (2015).

Note que, no modo autônomo, os inversores devem ser controlados baseado nas características de inclinação  $P - \omega$  e  $Q - V$  dadas por (7) e (8). No entanto, quando conectada à rede principal, a característica de inclinação deve ser mudada para (16) e (17), para então ser definida que potência o inversor deve injetar na microrrede.

## 2.2 Inversor com controle por inclinação

Na Figura 7, é mostrado um inversor trifásico fonte de tensão com controle por inclinação. A saída do inversor (após o filtro LC) é controlada em tensão por meio de duas malhas de controle, sendo a mais interna o controle de corrente. Externo ao controle de tensão, existe a impedância virtual e mais externo há uma malha de controle de potência, constituída pelo calculador de potência, pela características de inclinação e pela geração de tensão de referência (RIBEIRO, 2012). Esta malha de controle de potência é a responsável pelo compartilhamento de carga entre os inversores em paralelo. É importante reforçar que dependendo de como a microrrede se encontra, ou seja, conectada ou desconectada, a característica de inclinação pode ou não utilizar as potências de referência. Quando a microrrede está conectada,  $P_0$  e  $Q_0$  são utilizados, como foi explicado na seção anterior.

Na malha de controle de potência, as potências trifásicas são calculadas com base na teoria de potência ativa e reativa instantânea. Considerando um sistema polifásico, a potência ativa instantânea é definida como (AZEVEDO, 2011)

$$p_0 = \vec{v}_0 \cdot \vec{i}_0, \quad (18)$$

ou seja,  $p_0$  é obtida pelo produto escalar entre o vetor espacial de tensão ( $\vec{v}_0$ ) e o vetor espacial de corrente ( $\vec{i}_0$ ). Já a potência reativa instantânea é definida como sendo o módulo do produto vetorial entre estes vetores, ou seja, (AZEVEDO, 2011)

$$q_0 = |\vec{v}_0 \times \vec{i}_0| = \vec{v}_\perp \cdot \vec{i}_0, \quad (19)$$

em que  $\vec{v}_\perp$  é um vetor espacial de tensão fictício que está  $90^\circ$  adiantada do vetor espacial de tensão original.

Visto que o sistema aqui apresentado é trifásico, então é aplicada a transformação de Clarke (DUESTERHOEFT; SCHULZ; CLARKE, 1951) em (18) e (19). Assim, é possível obter as potências em função das tensões e correntes em referencial estacionário:

$$\vec{v}_{\alpha\beta} = [T]' \vec{v}_{abc} \tag{20}$$

em que  $\vec{v}_{abc} = [v_a, v_b, v_c]$

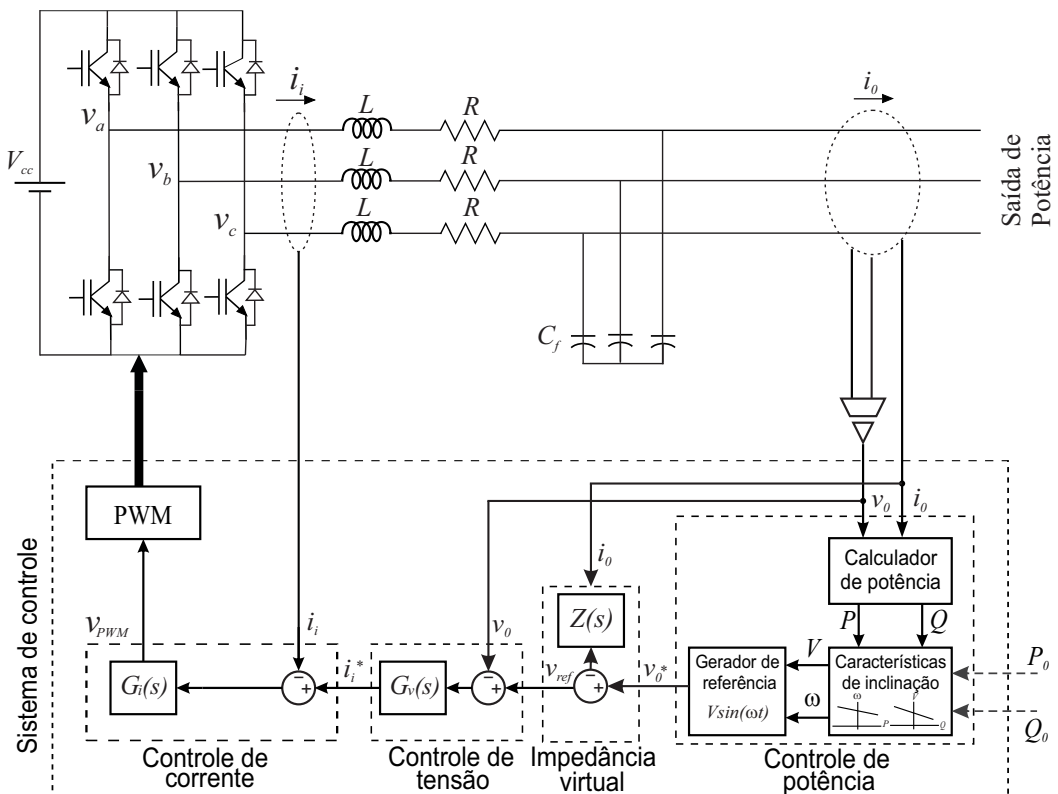
Assim,  $p_0$  e  $q_0$  são:

$$p_0 = \frac{3}{2} \vec{v}_{\alpha\beta} \cdot \vec{i}_{\alpha\beta} \tag{21}$$

$$q_0 = \frac{3}{2} \vec{v}_{\alpha\beta\perp} \cdot \vec{i}_{\alpha\beta} \tag{22}$$

A malha de controle de potência do conversor atua sobre as componentes médias,  $P$  e  $Q$ . Portanto, é necessário utilizar algum método para determinar o valor médio das potências instantâneas,  $p_0$  e  $q_0$ .

Figura 7 – Diagrama de blocos do controle por inclinação de um inversor trifásico fonte de tensão em uma microrrede.



Fonte: Próprio autor.

Em alguns trabalhos, é comum usar um filtro passa-baixas de primeira ordem com frequência de corte igual ou inferior a uma década abaixo da frequência fundamental da rede para obter as potências médias  $P$  e  $Q$  (COELHO; CORTIZO; GARCIA, 2002; GUERRERO et al., 2004; GUERRERO et al., 2007; GUERRERO et al., 2009). Essa frequência de corte deve ser muito baixa, a fim de amenizar possíveis componentes oscilantes da potência e tornando a resposta dinâmica da malha de potência mais lenta para garantir a estabilidade da microrrede.

Também é possível usar um filtro passa-baixas de segunda ordem, melhorando assim a estimativa de  $P$  e  $Q$ . A função de transferência deste filtro pode ser escrita da forma (AZEVEDO, 2011)

$$F(s) = \frac{\omega_n^2}{s^2 + 2\xi\omega_n s + \omega_n^2}, \quad (23)$$

em que  $\omega_n$  é a frequência natural não-amortecida e  $\xi$  é o coeficiente de amortecimento. Uma vez definido  $\omega_n$ ,  $\xi$  pode ser otimizado de acordo com as características desejadas. Para este trabalho, foi utilizado  $\xi = \sqrt{3}/2$ , em que a função de transferência representa um filtro *Bessel* de 2ª ordem, mas existem outros filtros na literatura como o filtro *Butterworth*, com  $\xi = 1/\sqrt{2}$  e o filtro *Chebyshev*, com  $\xi < 1/\sqrt{2}$ . O filtro *Bessel* foi escolhido diante de resultados obtidos por (AZEVEDO, 2011), em que os três filtros são analisados e obteve-se que o *Bessel* possui uma resposta de fase o mais plana possível. A frequência natural utilizada é  $2\pi 6$  (uma década abaixo da fundamental).

## 2.3 Geração da tensão de referência e sincronização

Quando se tem a rede elétrica principal disponível e operando normalmente e se deseja injetar potência na microrrede, existe a necessidade de utilizar um PLL (*Phase Locked Loop*), mas devido a simplicidade, se utiliza um SRF-PLL (*Synchronous Reference Frame - Phase Locked Loop*) para sincronizar a amplitude e a fase da tensão dos conversores com a da rede. Caso a tensão gerada pelo conversor esteja dessincronizada com a da tensão da barra, no momento em que a chave de conexão com a barra fechar serão geradas correntes elevadas indesejadas para o sistema.

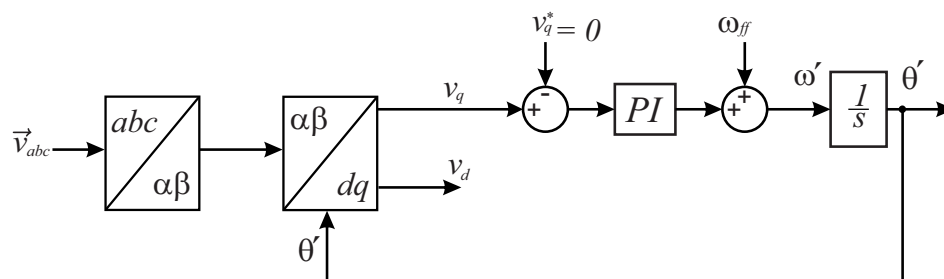
Buscando a sincronização da tensão do inversor com a tensão da barra, é implementado o SRF-PLL para capturar as tensões medidas na barra  $[v_a \ v_b \ v_c]^T$  e depois transformá-las para o vetor em referencial síncrono  $[v_d \ v_q]^T$ , através da transformação de Park (PARK, 1929). A componente  $v_0$  é ignorada já que contém apenas a informação da componente de sequência zero. A componente em quadratura  $v_q$  passa por um controlador proporcional-integral (PI) cujo objetivo é torná-la nula. Dessa forma, quando  $v_q$  atinge o valor zero, a projeção do vetor tensão sobre o eixo  $d$  coincide com seu módulo e a posição angular estimada ( $\theta'$ ) na saída do SRF-PLL coincide com o ângulo de fase do vetor tensão (SOUZA, 2008). A Figura 8 mostra o diagrama de blocos do SRF-PLL, no qual observa-se que a saída do PI é somada a uma componente *feed forward* ( $\omega_{ff}$ ), igual a  $2\pi 60$ , para se obter a velocidade angular  $\omega'$  do sistema de eixos  $dq$ .

Para demonstrar o comportamento do SRF-PLL, a Figura 9 mostra o que acontece com a projeção do vetor tensão sobre os eixos  $d$  e  $q$  para três valores diferentes de  $\theta'$ . Observa-se nos três casos da Figura 9, o seguinte (CARDOSO, 2015):

- Na Figura 9(a), tem-se que a projeção do vetor tensão sobre o eixo  $q$  é positiva e portanto o sinal de saída do PI também será positivo. Esse valor irá aumentar a frequência angular do sistema de eixos  $qd$  até que  $d$  se alinhe com  $v_s$ ;
- O contrário acontece na Figura 9(b), no qual a projeção do vetor tensão sobre o eixo  $q$  é negativa, portanto, o sinal de saída do PI também será negativo. Esse valor irá diminuir a frequência angular do sistema de eixos  $dq$  até que  $d$  se alinhe com  $v_s$ ;
- Na Figura 9(c), o eixo  $d$  está alinhado com o vetor tensão. Desta forma, a projeção de  $v_s$  em  $q$  é zero e o módulo da componente de tensão do eixo direto é igual ao módulo do vetor tensão da rede. Assim, a posição angular do sistema  $dq$  é igual ao ângulo de fase da rede.

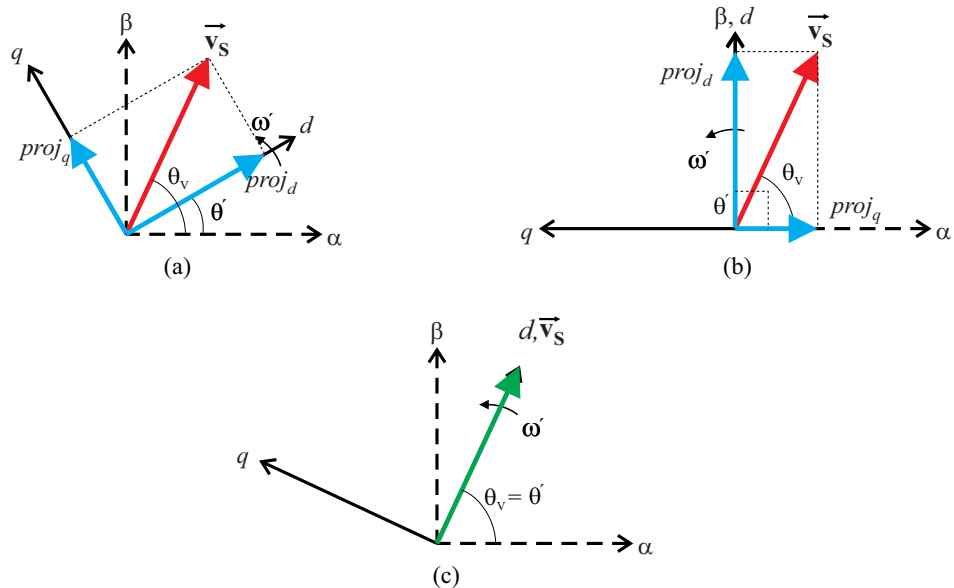
A implementação do PLL é obtido como descrito anteriormente, no entanto para a implementação do mesmo foi incluída uma variável que chama-se EN\_droop. A diferença do PLL mostrado na Figura 8 para o diagrama simulado é mostrado na 10, em que se tem a presença dessa variável. Quando EN\_droop é igual a zero (EN\_droop = 0), significa que o PLL está funcionando normalmente, no entanto quando a variável é igual a um (EN\_droop = 1), significa que o PLL deixa de capturar o ângulo de fase da frequência da rede. Isso é importante no caso em que a microrrede se encontra desconectada da rede principal, pois quando isso ocorre não há necessidade do PLL continuar operando. Os ganhos do PI utilizados no PLL, foram obtidos de (CARDOSO, 2015).

Figura 8 – Diagrama de blocos do SRF-PLL.



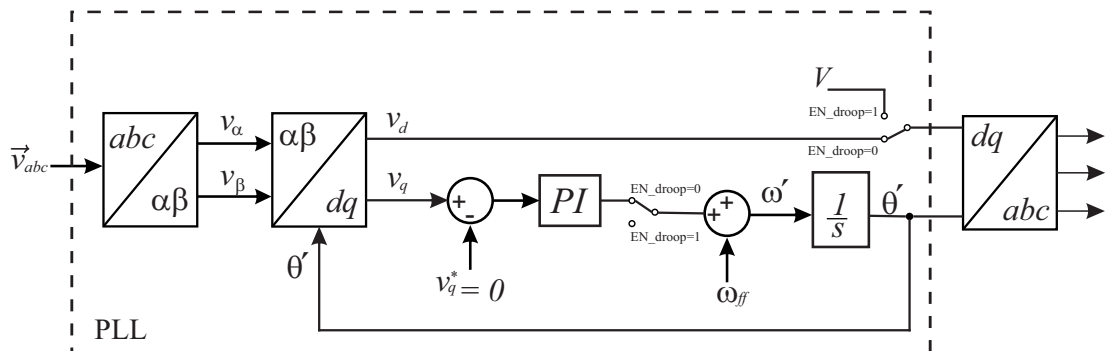
Fonte: Adaptado de Souza (2008).

Figura 9 – Projeção de  $v_s$  sobre os eixos de  $d$  e  $q$ .



Fonte: Adaptado de Cardoso (2015).

Figura 10 – Diagrama de blocos do SRF-PFF com o EN\_droop.

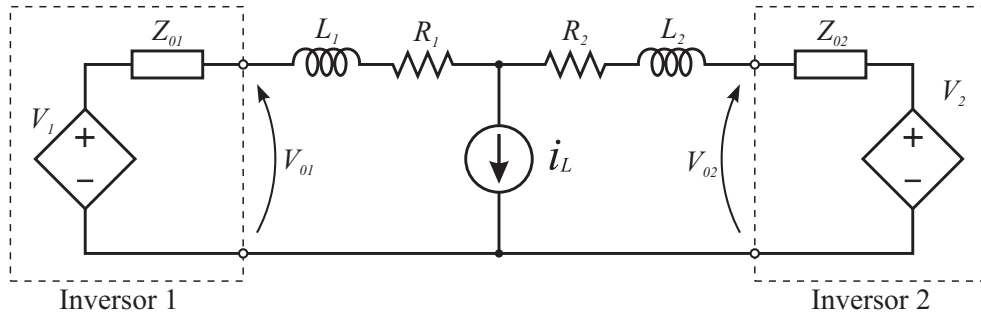


Fonte: Próprio autor.

## 2.4 Adição de uma indutância virtual à saída do inversor

Na Figura 11, é mostrado um modelo simplificado de uma microrrede com dois inversores compartilhando uma carga, representada pela fonte de corrente  $i_L$ .  $Z_{01}$  e  $Z_{02}$  representam a impedância virtual de saída dos inversores 1 e 2, respectivamente. Já  $L_1$ ,  $R_1$  e  $L_2$ ,  $R_2$ , representam as indutâncias e resistências do cabeamento que conecta a carga aos inversores 1 e 2. As fontes de tensão controladas  $V_1$  e  $V_2$  representam os inversores. Imagina-se que a amplitude e a frequência de  $V_1$  e  $V_2$  são iguais e que não há distorção de tensão. Se as impedâncias  $Z_{01}$  e  $Z_{02}$  forem

Figura 11 – Dois inversores compartilhando uma carga.



Fonte: Adaptado de Azevedo (2011).

iguais, bem como as indutâncias e as resistências dos cabos, a corrente de carga será igualmente distribuída entre os inversores. No entanto, tal situação é hipotética e dificilmente ocorrerá. O mais comum é que as distâncias inversor-carga sejam diferentes e conseqüentemente as impedâncias dos cabos também (AZEVEDO, 2011), resultando que o inversor mais próximo à carga contribua com uma maior parcela da corrente.

Além disso, as linhas de distribuição em baixa tensão são predominantemente resistivas, e não indutivas, o que invalida o uso do controle por inclinação usando (7) e (8).

Uma possível solução para esses problemas é utilizar uma indutância virtual na malha de controle de tensão, emulando um comportamento indutivo e proporcionando o compartilhamento adequado da potência de carga.

É importante enfatizar que o valor da impedância do indutor virtual deve ser maior do que a impedância da linha real em 60 Hz, caso contrário, as equações (7) e (8) não terão o efeito desejado do compartilhamento de potência (ROCABERT et al., 2012). Para adicionar o efeito de uma impedância virtual à saída do inversor, faz-se

$$V_{ref}(s) = V_0^*(s) - L_v \frac{\omega_c s}{s + \omega_c} I_0(s), \quad (24)$$

em que  $V_{ref}$  é a nova tensão de referência entregue ao controlador de tensão,  $V_0^*$  é a tensão de referência inicialmente obtida pela malha de controle de potência e  $L_v$  é o valor da indutância virtual. Note que, para evitar usar o derivador ideal na corrente medida  $i_0$ , provocando amplificação dos ruídos de medição, é usado um filtro passa-altas com frequência de corte  $\omega_c$ . Esta frequência deve ser bem maior que a frequência natural da rede ( $2\pi 60$ ) para que o filtro passa-altas se comporte como um derivador para a frequência de interesse (60 Hz). Para as altas frequências, o filtro se comporta como uma resistência  $\omega_c L_v$ .

O valor da impedância virtual tem influência sobre a dinâmica do inversor. Por isso, deve ser considerado como um parâmetro de controle e deve ser selecionado de acordo com a potência nominal do conversor (ROCABERT et al., 2012).

Para realizar o controle por inclinação (no modo autônomo ou conectado à rede), os inversores da microrrede devem operar como uma fonte de tensão controlada. Em seguida, são mostrados o inversor fonte de tensão (VSI), seu modelo dinâmico e como controlá-lo para que se comporte como uma fonte de tensão.

## 2.5 Modelagem e controle do inversor

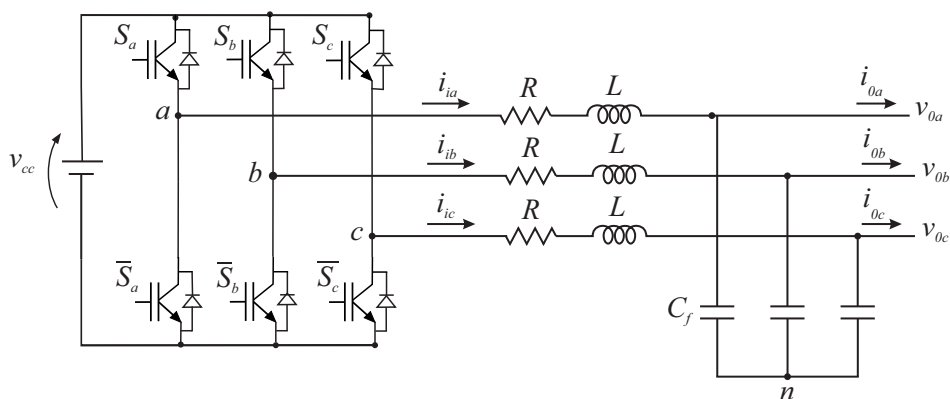
O VSI trifásico consiste de três braços, cada um formado por duas chaves semicondutoras, e possui três terminais de saída conforme mostrada na Figura 12.

Neste trabalho, optou-se por implementar o controle em referencial estacionário ( $\alpha\beta$ ), portanto, é apresentada a modelagem do VSI em referencial estacionário. As chaves semicondutoras que constituem o conversor são controladas pela técnica de modulação por largura de pulso senoidal (SPWM - *Sinusoidal Pulse Width Modulation*) (KAGLAWALA et al., 1996), que é implementado de forma convencional por sistemas lineares. No entanto, o inversor, juntamente com filtro de saída LC, é inerentemente um sistema não linear variante no tempo, tendo a necessidade de utilizar técnicas de linearização. Uma técnica de linearização simples consiste em aproximar a tensão de saída do inversor,  $\vec{v}_i = [v_a \ v_b \ v_c]^T$ , por seu valor médio em um período de chaveamento, resultando em um modelo linear equivalente (HAVA; KERKMAN; LIPO, 1997; HAVA; KERKMAN; LIPO, 1999; CHUNG; KIM; SUL, 1998). Este modelo linear equivalente é mostrado na Figura 13 em que o par de chaves de cada braço é substituído por uma fonte de tensão controlada cuja tensão de saída coincidem com o valor de referência do modulador SPWM. Usando essa aproximação, o vetor corrente de saída do inversor,  $\vec{i}_i = [i_a \ i_b \ i_c]^T$ , é obtido pela equação diferencial

$$\frac{d \vec{i}_i}{dt} = -\frac{R}{L} \vec{i}_i - \frac{1}{L} \vec{v}_0 + \frac{1}{L} \vec{v}_i, \quad (25)$$

em que  $\vec{v}_0 = [v_{0a} \ v_{0b} \ v_{0c}]^T$  é o vetor tensão dos capacitores  $C_f$ , ou seja, a tensão de saída do

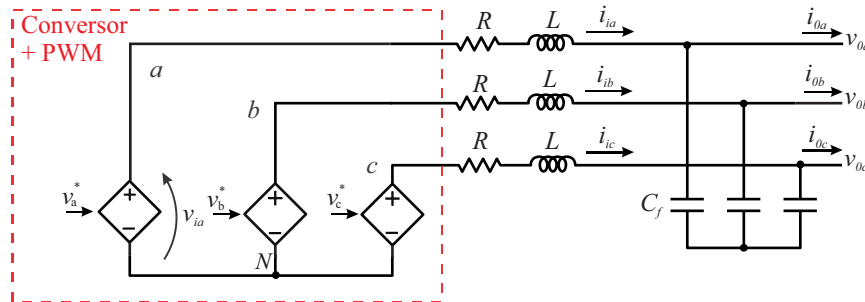
Figura 12 – Estrutura do VSI trifásico com o filtro LC de saída.



Fonte: Próprio autor.



Figura 13 – Estrutura simplificada do VSI trifásico com o filtro LC de saída.



Fonte: Próprio autor.

filtro LC, obtida por

$$\frac{d}{dt} \vec{v}_0 = \frac{1}{C_f} (\vec{i}_i - \vec{i}_0). \quad (26)$$

Usando a matriz de transformação de *Clarke* da equação (20), as equações (25) e (26) podem ser representadas em um sistema de coordenadas ortogonais, da seguinte forma:

$$\frac{d}{dt} \vec{i}_{i\alpha\beta 0} = -\frac{R}{L} \vec{i}_{i\alpha\beta 0} - \frac{1}{L} \vec{v}_{0\alpha\beta 0} + \frac{1}{L} \vec{v}_{i\alpha\beta 0} \quad (27)$$

$$\frac{d}{dt} \vec{v}_{0\alpha\beta 0} = \frac{1}{C_f} (\vec{i}_{i\alpha\beta 0} - \vec{i}_{0\alpha\beta 0}). \quad (28)$$

Observa-se a partir de (28) que a tensão de saída do conversor (tensão sobre os capacitores  $C_f$ ) pode ser controlada por meio da corrente  $\vec{i}_{i\alpha\beta 0}$ , sendo  $\vec{i}_{0\alpha\beta 0}$  tido como uma perturbação. Por sua vez, a corrente  $\vec{i}_{i\alpha\beta 0}$  pode ser imposta por  $\vec{v}_{i\alpha\beta 0}$  e tendo como perturbação a tensão  $\vec{v}_{0\alpha\beta 0}$ , conforme (27). A tensão  $\vec{v}_{i\alpha\beta 0}$  é imposta por meio do controle das chaves do inversor. Logo, o controle da tensão de saída pode ser obtido por duas malhas de controle: uma malha mais interna de corrente e uma mais externa de tensão.

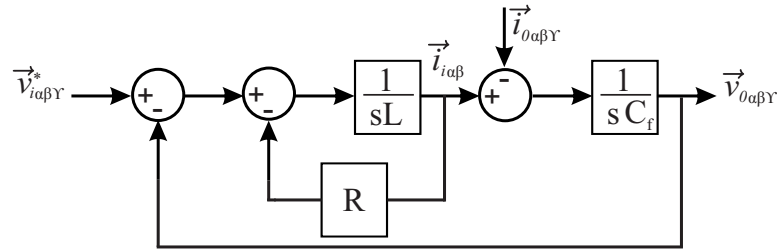
A partir de (27) e (28), pode ser obtido o diagrama de blocos que representa o modelo médio do inversor com o filtro LC de saída, conforme mostrado na Figura 14. Este modelo é usado para projetar as malhas de controle de corrente e tensão.

### 2.5.1 Controle de corrente

Na Figura 15, é mostrado o diagrama de blocos da malha de controle de corrente. Vale ressaltar que a componente 0 não será considerada, pois a componente de sequência zero é nula já que o inversor não possui o condutor de neutro.

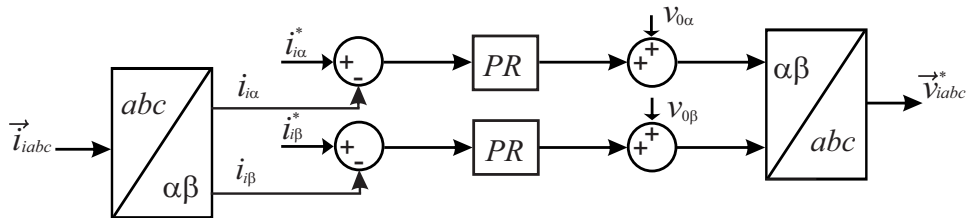
A malha de corrente possui uma dinâmica mais rápida e tem como objetivo rastrear a corrente de referência  $\vec{i}_{i\alpha\beta}^*$  fornecida pela malha de controle da tensão. A malha de corrente

Figura 14 – Diagrama em blocos do inversor com filtro LC de saída.



Fonte: Próprio autor.

Figura 15 – Diagrama de blocos do controle de corrente do VSI.



Fonte: Próprio autor.

usa dois controladores proporcional ressonante (PR), visto que a corrente a ser controlada no referencial  $\alpha\beta$  é senoidal. A função de transferência do controlador PR é dada por (AZEVEDO, 2011; ZMOOD; HOLMES, 2003)

$$G_I(s) = k_{pI} + k_{rI} \frac{2s}{s^2 + \omega_o^2}, \quad (29)$$

em que  $k_{pI}$  e  $k_{rI}$  são ganhos proporcional e ressonante do controlador de corrente, respectivamente, e  $\omega$  é a frequência de ressonância do controlador que deve coincidir com a frequência fundamental do sinal a ser controlado. Para obter o valor de  $k_{pI}$  e  $k_{rI}$ , considera-se que o PR em referencial estacionário é equivalente ao controlador proporcional integral (PI) em referencial síncrono.

O modelo do inversor em referencial síncrono  $dq$  é semelhante ao mostrado na Figura 14. Portanto, o diagrama de blocos da planta a ser controlada (corrente de saída do inversor) e do controle em referencial síncrono possui a configuração mostrada na Figura 16(a). Considerando que a compensação *feedforward* da tensão  $\vec{v}_{0dq}$  é ideal, ou seja, a tensão medida não possui erros e que a constante de tempo do SPWM é desprezível, ou seja, muito menor que a constante de tempo do filtro e do controle, o diagrama de blocos mostrado na Figura 16(a) pode ser simplificado para o diagrama mostrado na Figura 16(b). Com este modelo simplificado é obtida a função de transferência do controle de corrente em malha fechada dado por

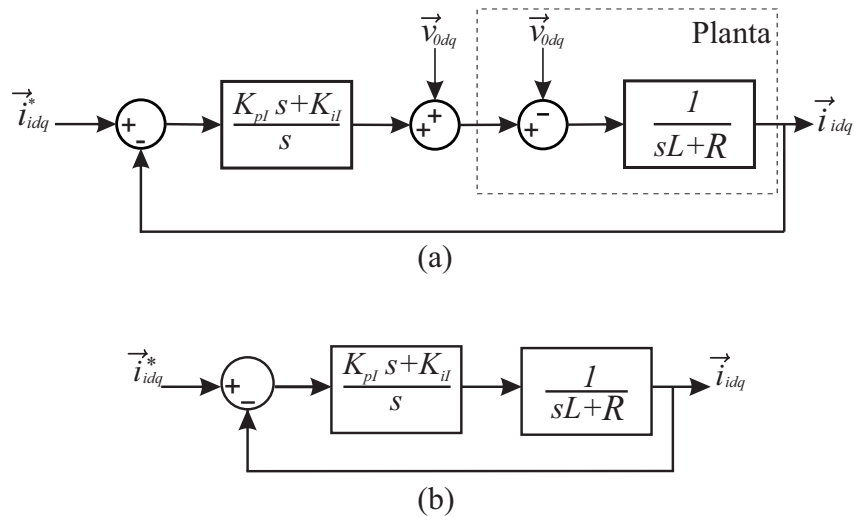
$$\frac{i_{idq}(s)}{i_{idq}^*(s)} = \frac{\frac{k_{pI}}{L}s + \frac{k_{rI}}{L}}{s^2 + \left(\frac{R+k_{pI}}{L}\right)s + \frac{k_{rI}}{L}}, \quad (30)$$

em que

$$\begin{cases} k_{pI} = k_p \\ k_{rI} = k_i. \end{cases}$$

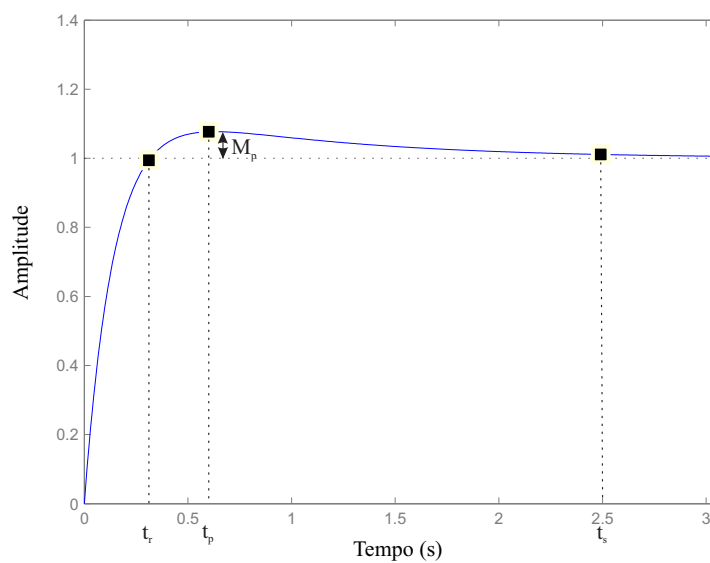
Considerando que os parâmetros do filtro de saída do inversor são  $L = 2 \text{ mH}$  e

Figura 16 – Diagrama de blocos do sistema de controle de corrente em referencial  $dq$ : (a) completo, (b) simplificado



Fonte: Próprio autor.

Figura 17 – Resposta do controle de corrente ao degrau unitário.



Fonte: Próprio autor.

$R = 0,1 \Omega$ , para  $k_{pI} = 16$  e  $k_{rI} = 15.800$ , tem-se:

$$\frac{i_{idq}(s)}{i_{idq}^*(s)} = \frac{8.000s + 7.900.000}{s^2 + 8.050s + 7.900.000}. \quad (31)$$

Com esta função de transferência, pode-se obter o comportamento dinâmico do controlador de corrente para um degrau unitário, como mostrado na Figura 17. Desta resposta, obtêm-se os seguintes parâmetros de desempenho do controlador:

- máximo sobre-sinal,  $M_p = 8\%$ ;
- tempo de subida,  $t_r = 310 \mu s$ ;
- tempo de pico,  $t_p = 600 \mu s$ ;
- tempo de acomodação,  $t_s = 2,49 ms$ .

Estes parâmetros de desempenho são adequados ao controle de corrente e, portanto são adotados  $k_{pI} = 16$  e  $k_{rI} = 15.800$  para o controlador PR de corrente.

Para mostrar o bom desempenho do controlador de corrente é realizado uma simulação em que o inversor não está conectado à rede trifásica e o controle de tensão não é considerado. Foi usado o modelo médio do inversor mostrado na Figura 13. As referências de corrente são aplicadas após um ciclo da fundamental, na qual injeta-se  $10A$ . Os parâmetros dessa simulação são mostrados na Tabela 2.

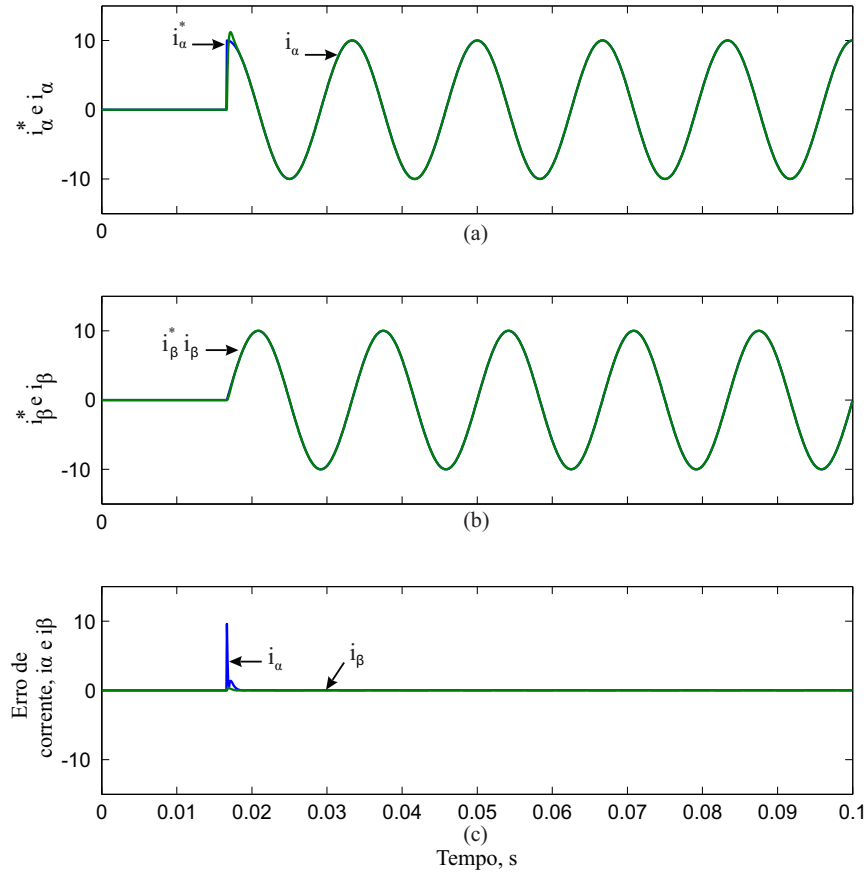
Os resultados dessa simulação são mostrados na Figura 18. Na Figura 18(a), são mostradas a referência de corrente e a corrente fundamental, ambas em referencial  $\alpha$ . Na Figura 18(b), têm-se a referência de corrente e corrente fundamental, ambas em referencial  $\beta$  e na Figura 18(c), têm-se o erro das correntes no referencial  $\alpha$  e  $\beta$ .

Os resultados obtidos na Figura 18 mostram a eficácia do controlador de corrente diante da rapidez de convergência com a aplicação de um degrau na componente de referência de corrente.

Tabela 2 – Parâmetros usados na simulação do sistema de controle de corrente.

Parâmetros	Valores
Resistência do filtro, $R$	$0,1 \Omega$
Indutância do filtro, $L$	$2,0 mH$
Capacitância do filtro, $C_f$	$15,0 \mu F$
Ganho proporcional, $k_{pI}$	16
Ganho ressonante, $k_{rI}$	15.800

Figura 18 – Resultados do controlador de corrente para o inversor desconectado da rede elétrica: (a) correntes fundamental e de referência no eixo  $\alpha$ , (b) correntes fundamental e de referência no eixo  $\beta$  e (c) erro das correntes no eixo  $\alpha\beta$ .



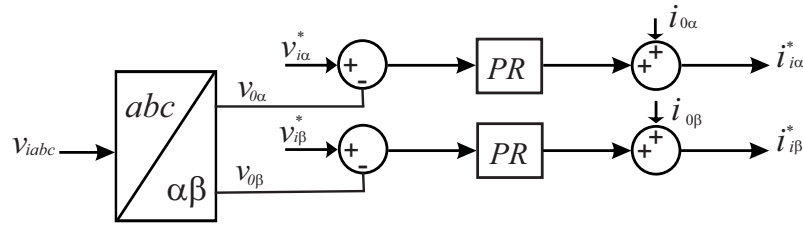
Fonte: Próprio autor.

## 2.5.2 Controle de tensão

O controle de tensão é responsável por obter a corrente de referência  $\vec{i}_{\alpha\beta}^*$ , usada no controle de corrente. A tensão de referência vem do bloco de adição da impedância virtual. Na Figura 19, é mostrado o diagrama de blocos da malha de controle de tensão. Assim como no controle de corrente, as grandezas a serem controladas são senoidais e um controlador PR ( $k_{pV}$  e  $k_{rV}$ ) em referencial estacionário é utilizado para o controle destas grandezas.

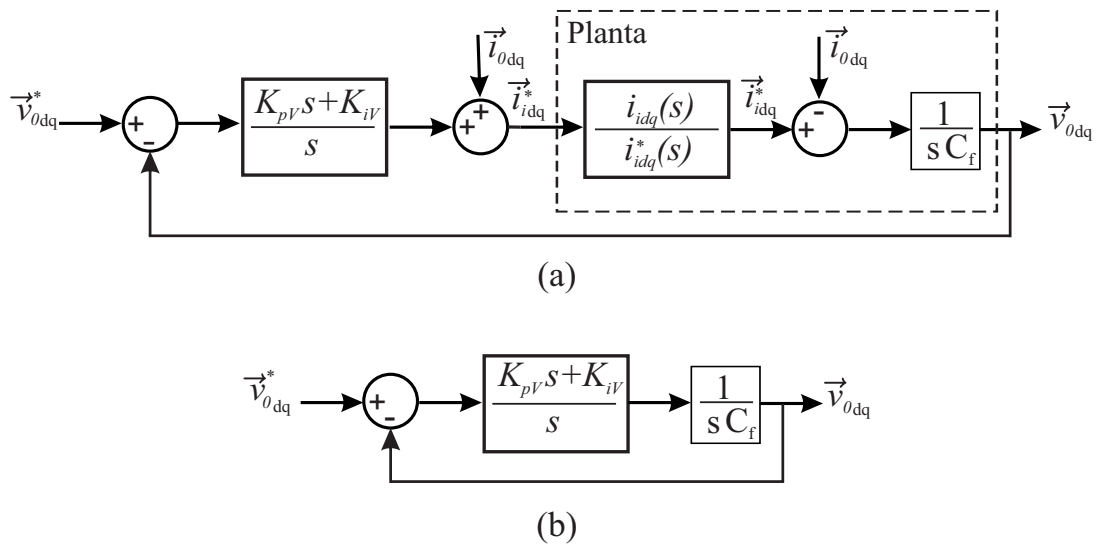
O diagrama de blocos da planta a ser controlada e seu controle em referencial síncrono  $dq$  possui a configuração mostrada na Figura 20(a). Considerando que a dinâmica do controlador de corrente é muito mais rápida do que a do controlador de tensão, pode-se desprezar a dinâmica do controle de corrente fazendo  $i_{idq}(s)/i_{idq}^*(s) = 1$ . Além disso, considerando que a compensação *feedforward* da corrente  $\vec{i}_{0dq}$  é ideal, ou seja, a corrente medida não tem erros, o diagrama de blocos mostrado na Figura 20(a) pode ser simplificado para o diagrama de blocos da Figura 20(b).

Figura 19 – Diagrama de controle de tensão do conversor VSI.



Fonte: Próprio autor.

Figura 20 – Diagrama de blocos do sistema do controle de tensão em referencial dq: (a) completo, (b) simplificado.



Fonte: Próprio autor.

Com o modelo simplificado é obtida a função de transferência do controle de tensão em malha fechada dado por

$$\frac{v_{0dq}(s)}{v_{0dq}^*(s)} = \frac{k_{pV}s + k_{rV}}{C_f s^2 + k_{pV}s + k_{rV}} \quad (32)$$

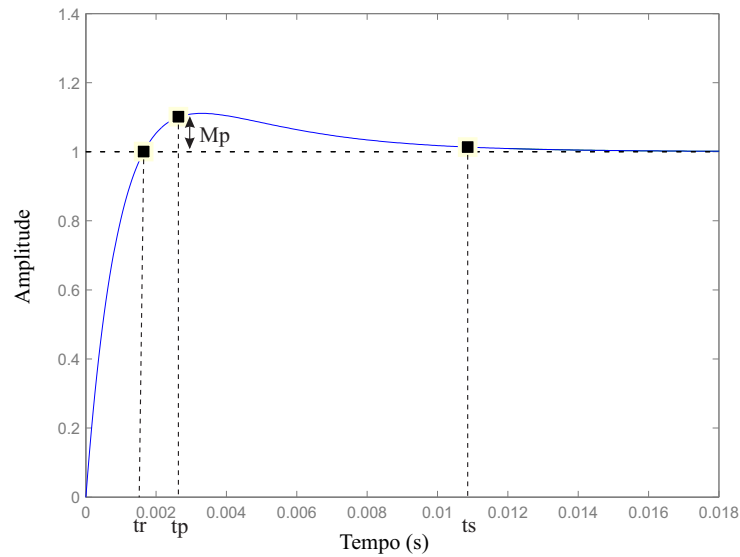
Considerando que os parâmetros do filtro de saída do inversor são  $L = 2 \text{ mH}$ ,  $R = 0,1 \Omega$  e  $C_f = 15 \mu\text{F}$  para  $k_{pV} = 0,02$  e  $k_{rV} = 5$ , tem-se:

$$\frac{v_{0dq}(s)}{v_{0dq}^*(s)} = \frac{0,02s + 5}{15e^{-6}s^2 + 0,02s + 5} \quad (33)$$

Com esta função de transferência pode-se obter o comportamento dinâmico do controlador de tensão para um degrau unitário como mostrado na Figura 21. Desta resposta, obtemos os seguintes parâmetros de desempenho do controlador:

- máximo sobre-sinal,  $M_p = 10 \%$ ;

Figura 21 – Resposta do controle de tensão ao degrau unitário.



Fonte: Próprio autor.

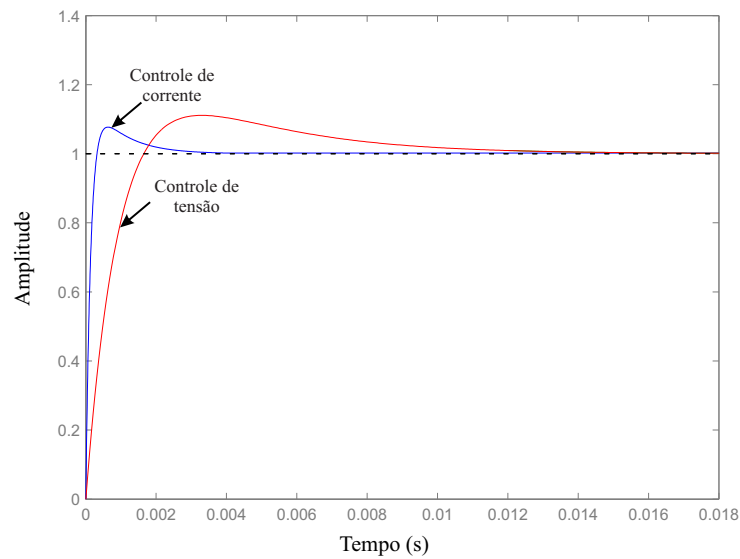
- tempo de subida,  $t_r = 1,68 \text{ ms}$ ;
- tempo de pico,  $t_p = 2,61 \text{ ms}$ ;
- tempo de acomodação,  $t_s = 10,9 \text{ ms}$ .

Estes parâmetros de desempenho são adequados ao controle de tensão e, portanto, são adotados  $k_{pV} = 0,02$  e  $k_{rV} = 5$  para o controlador PR de tensão.

Note que a resposta mostrada na Figura 21 foi obtida desprezando a dinâmica do controle de corrente. Para confirmar que esta aproximação é adequada, na Figura 22 é feita uma comparação entre a resposta ao degrau do sinal do controle de corrente, dado por (31), com o controle de tensão, dado por (33), na qual se pode verificar que o controle de corrente é bem mais rápido que o controle de tensão. Adicionalmente, na Figura 23 é mostrada a comparação do controle de tensão com e sem a influência da dinâmica do controle de corrente. Nota-se que os sinais estão próximos, logo a aproximação feita anteriormente é adequada.

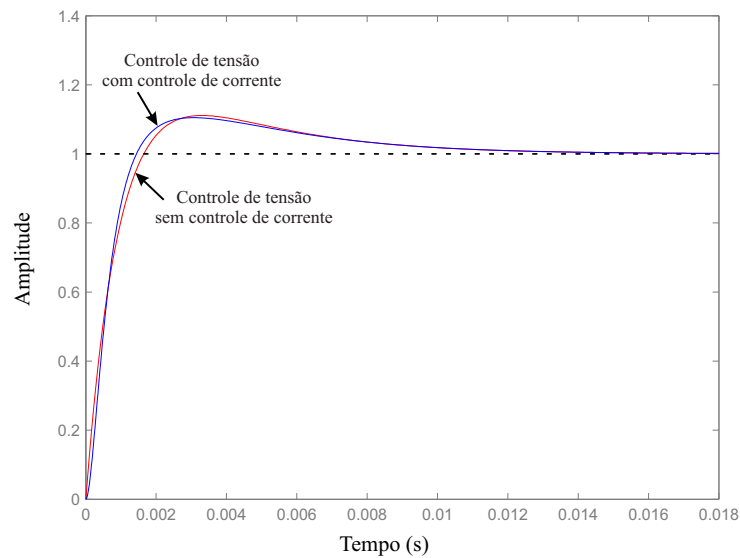
O bom desempenho do controle de tensão pode ser visto por meio de resultados de simulações mostrados na Figura 24, onde se considera o modelo médio do inversor, assim como para todas as subsequentes simulações deste trabalho. Os parâmetros dessa simulação são mostrados na Tabela 3. Também é considerado que a amplitude da tensão de referência é  $220\sqrt{2}V$  (aplicado após 1 ciclo da fundamental). Na Figura 24(a) e (b), tem-se as referências de corrente e as correntes de saída em referencial  $\alpha$  e  $\beta$ , respectivamente. A Figura 24(c), mostra o erro de corrente. Já as Figuras 24(d) e (e) apresentam as referências de tensão e as tensões de saída em referencial  $\alpha$  e  $\beta$ , respectivamente. Na Figura 24(f), é mostrado o erro de tensão, que

Figura 22 – Resposta dos controles de tensão e corrente ao degrau unitário.



Fonte: Próprio autor.

Figura 23 – Resposta ao degrau unitário do controle de tensão com e sem a influência do controle de corrente.

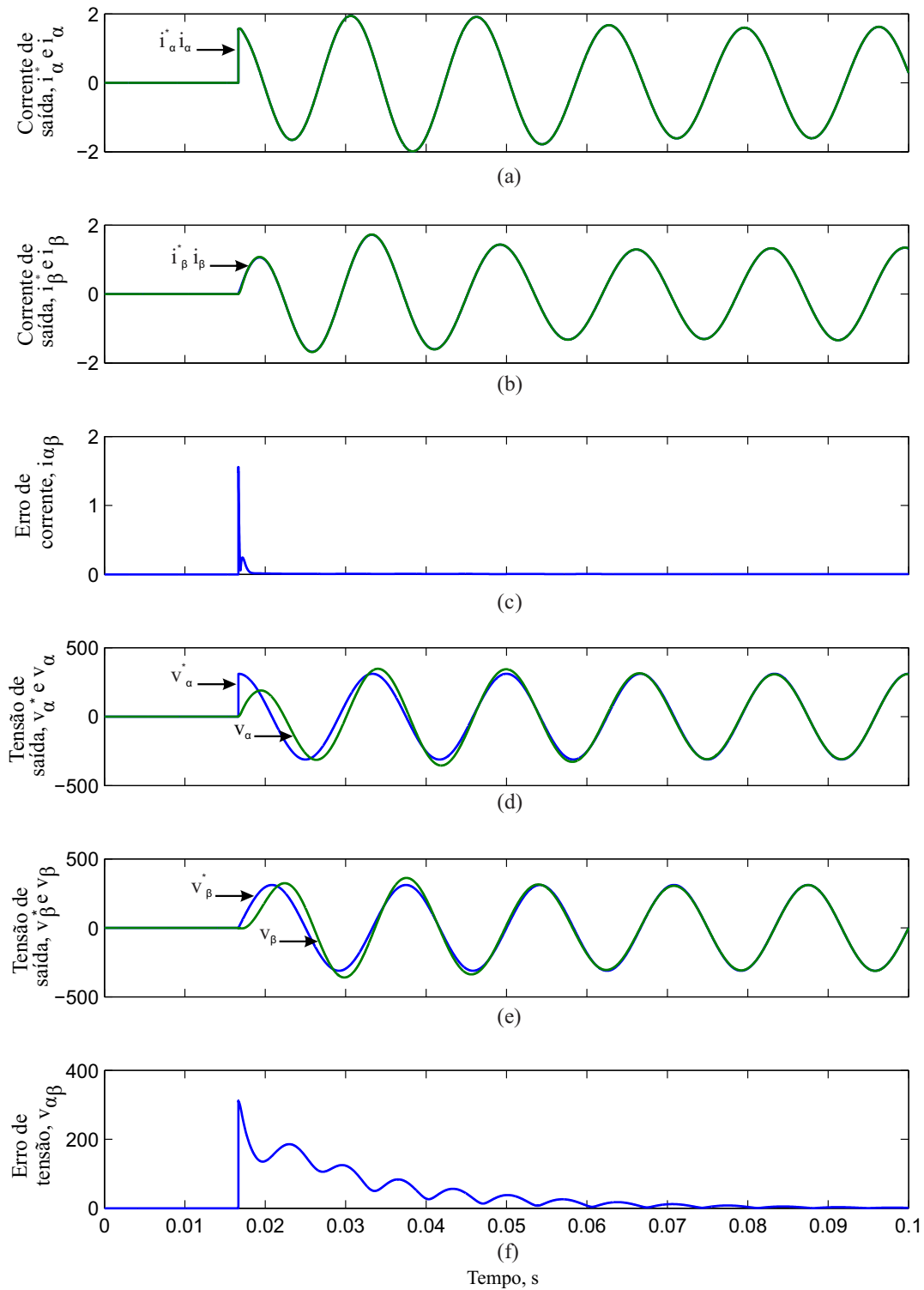


Fonte: Próprio autor.

leva três ciclos para alcançar o erro nulo, esse efeito ocorre devido a compensação de corrente não ser ideal e também pelo fato do projeto ter sido feito se considerando que a corrente de carga é constante, no entanto ela não é. Apesar disso, observa-se em todos os resultados um bom desempenho dos controladores, visto que as referências acompanham os sinais das fundamentais e os erros convergem para o estado nulo.



Figura 24 – Resultados do controlador de tensão: (a) corrente de referência e de saída de referência no eixo  $\alpha$ , (b). corrente de referência e de saída de referência no eixo  $\beta$ , (c) erro de corrente nos eixos  $\alpha\beta$ , (d) tensão de referência e de saída de referência no eixo  $\alpha$ , (e) tensão de referência e de saída de referência no eixo  $\beta$  e (f) erro de tensão nos eixos  $\alpha\beta$



Fonte: Próprio autor.

Tabela 3 – Parâmetros usados na simulação do sistema de controle de tensão.

Parâmetros	Valores
Resistência do filtro, $R$	$0,1 \Omega$
Indutância do filtro, $L$	$2,0 mH$
Capacitância do filtro, $C_f$	$15,0 \mu F$
Ganho proporcional, $k_{pV}$	$0,02 \Omega$
Ganho ressonante, $k_{rV}$	5
Ganho proporcional, $k_{rI}$	16
Ganho ressonante, $k_{rI}$	15.800

## 2.6 Conclusão

Neste capítulo, são apresentados os conceitos do controle por inclinação para o paralelismo de inversores em microrredes. Essa técnica não necessita de comunicação entre os inversores, isso significa que cada inversor opera de forma independente, ou seja, o compartilhamento de potência ocorre com base em informações locais de tensão e corrente na saída do inversor.

Quando a microrrede está desconectada da rede principal, o controle deve manter o compartilhamento de potência entre as cargas, mas a tensão e a frequência da microrrede não conseguem permanecerem em seus valores nominais em função da demanda de potência ativa e reativa. Para que isso ocorresse seria necessário que os valores dos coeficientes de inclinação fossem aumentados, mas implicaria na variação ainda maior de tensão e frequência.

### 3 Controle Mestre-Escravo para o Paralelismo de Inversores

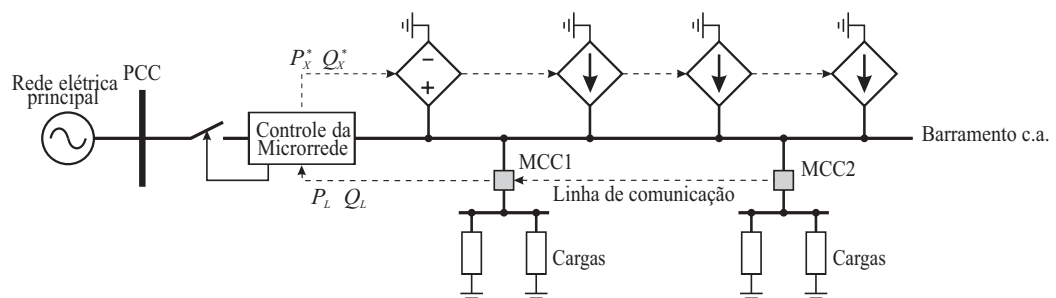
Na configuração mestre-escravo em microrredes (AZEVEDO, 2011; PRODANOVIC; GREEN, 2006; LOPES; MOREIRA; MADUREIRA, 2006; VERMA; TALPUR, 2012), um conversor é controlado em tensão enquanto que os demais são controlados em corrente quando a microrrede está isolada. O conversor mestre (CM) é responsável por definir a amplitude e a frequência da tensão no barramento da microrrede e os conversores escravos (CE) seguem a referência de tensão imposta pelo CM.

Para que o controle mestre-escravo compartilhe as potências de forma proporcional entre os conversores, é necessário que o CM determine a potência que cada CE deve fornecer e para isso é utilizada uma linha de comunicação de dados, como pode ser visto na Figura 25. Os sinais enviados são referências de potência em regime permanente, o que indica o uso de uma comunicação digital com baixa largura de banda (AZEVEDO, 2011).

Observa-se, na estrutura da Figura 25, os medidores e controladores de carga (MCC), que têm a finalidade de enviar os valores de potência consumida por cada carga para o controle da microrrede e assim distribuir a demanda de potência entre as fontes de GD e entre a rede elétrica principal quando ela estiver disponível.

A configuração mestre-escravo apresenta algumas vantagens em relação ao controle mestre-escravo, como: um bom desempenho do ponto de vista de circulação de corrente entre os conversores em paralelo, não apresenta variações de frequência e tensão e ainda permite integrar ao sistema conversores que operam com controle por inclinação, sendo estes considerados CE no sistema. Entretanto, existe a desvantagem da microrrede depender do CM. Caso ocorra uma falha com este conversor, a microrrede perderia a capacidade de operar isolada da rede principal.

Figura 25 – Estrutura de uma microrrede usando a configuração mestre-escravo para o paralelismo dos conversores.



Fonte: Adaptado de Azevedo (2011).

Contudo, essa desvantagem é suprimida por meio da configuração multimestre (LAAKSONEN; SAARI; KOMULAINEN, 2005; MOREIRA; RESENDE; LOPES, 2007), em que mais de um conversor pode operar como CM, melhorando a confiabilidade da microrrede (AZEVEDO, 2011).

O bloco de controle da microrrede monitora a qualidade de tensão da rede elétrica principal e é responsável por desconectar a microrrede quando ocorrer alguma falha, como, por exemplo, uma falta na rede principal ou quando os valores de tensão ou frequência estão fora dos limites preestabelecidos. Além disso, ele é responsável pelo controle das referências de potência fornecidas para os CE, em que são estimadas por meio das informações vindas do MCC.

É importante lembrar que o CM é o responsável por absorver ou fornecer potência na ocorrência de um transitório de carga ou uma desconexão inesperada, logo o mesmo deve possuir um sistema de armazenamento de energia e seu valor nominal de potência deve ser grande o bastante para garantir a estabilidade da microrrede durante os transitórios.

### 3.1 Controle do conversor mestre

A microrrede pode operar em duas condições: conectada à rede ou desconectada da rede, ou seja, ilhada. Quando conectada à rede, a tensão da microrrede é definida pela rede elétrica principal e os conversores da microrrede trabalham como fonte de corrente, incluindo o CM. A microrrede pode trocar energia com a rede principal neste modo. Já em ilhamento, seja por uma falta na rede principal ou por retirada realizada pelo próprio usuário, o conversor mestre vai operar como uma fonte de tensão, que se encarrega de definir a tensão da microrrede, enquanto os outros inversores continuam a operar como fontes de corrente (ZHU; ZHUO; XIONG, 2012).

O CM é formado por um VSI com um filtro LC de saída semelhante ao apresentado no Capítulo 2, mudando somente a forma de controlá-lo. O CM deve se comportar como uma fonte de corrente, quando a microrrede está conectada à rede principal ou como uma fonte de tensão, se a microrrede estiver desconectada da rede elétrica, os CE por sua vez, usam apenas a malha de controle de corrente. Os projetos das malhas de controle de corrente e tensão também são iguais as apresentadas no Capítulo 2, por isso não são reapresentadas neste capítulo. No entanto, a malha de tensão, diferentemente do controle por inclinação, faz-se necessária apenas quando a microrrede está desconectada da rede elétrica, de forma que o CM opere como uma fonte de tensão para impor essas tensões aos demais conversores, as quais corresponderão à tensão da microrrede.

Nas seções seguintes, é apresentado apenas o controle do CM uma vez que ele pode operar tanto como fonte de tensão e como fonte de corrente. Porém, o controle dos CE é equivalente ao do CM operando sempre como de corrente.

### 3.1.1 Controle quando conectado à rede elétrica

A microrrede, quando está conectada à rede elétrica, possui todos os seus inversores operando como fonte de corrente, até mesmo o CM. Neste modo de operação, as fontes de GD fornecem energia para as cargas e se não for o suficiente o restante de potência é fornecido pela rede. Porém, pode ocorrer das fontes distribuídas gerarem potência além do que as cargas estão demandando e nesse caso, o excedente é injetado na rede elétrica. É importante salientar que independente do sentido do fluxo da potência, a rede elétrica é quem define a amplitude e a frequência da tensão da microrrede, ou seja, o CM deve seguir essa tensão e injetar ou absorver energia.

As correntes de referência podem ser obtidas por meio do método *Balanced Positive-Sequence Control* - BPSC (RODRIGUEZ et al., 2007; RODRIGUEZ et al., 2010). Esta estratégia resulta em correntes senoidais e equilibradas para qualquer tensão e são calculadas por

$$\vec{i}_{PQ\alpha\beta}^* = \frac{2}{3} \frac{P^*}{|\vec{v}_{\alpha\beta}^+|^2} \vec{v}_{\alpha\beta}^+ + \frac{2}{3} \frac{Q^*}{|\vec{v}_{\alpha\beta\perp}^+|^2} \vec{v}_{\alpha\beta\perp}^+ \quad (34)$$

em que  $P^*$  e  $Q^*$  são as potências ativa e reativa de referência, respectivamente,  $\vec{v}_{\alpha\beta}^+$  é o vetor espacial de tensão de sequência positiva e  $\vec{v}_{\alpha\beta\perp}^+$  é a versão ortogonal de  $\vec{v}_{\alpha\beta}^+$ . Somente a componente de sequência positiva é utilizada para calcular as correntes, portanto os termos  $|\vec{v}_{\alpha\beta}^+|^2$  e  $|\vec{v}_{\alpha\beta\perp}^+|^2$  são constantes resultando em uma referência de corrente de sequência positiva. Observe que  $|\vec{v}_{\alpha\beta\perp}^+|$  é numericamente igual a  $|\vec{v}_{\alpha\beta}^+|$  e corresponde a amplitude do vetor de tensão de sequência positiva.

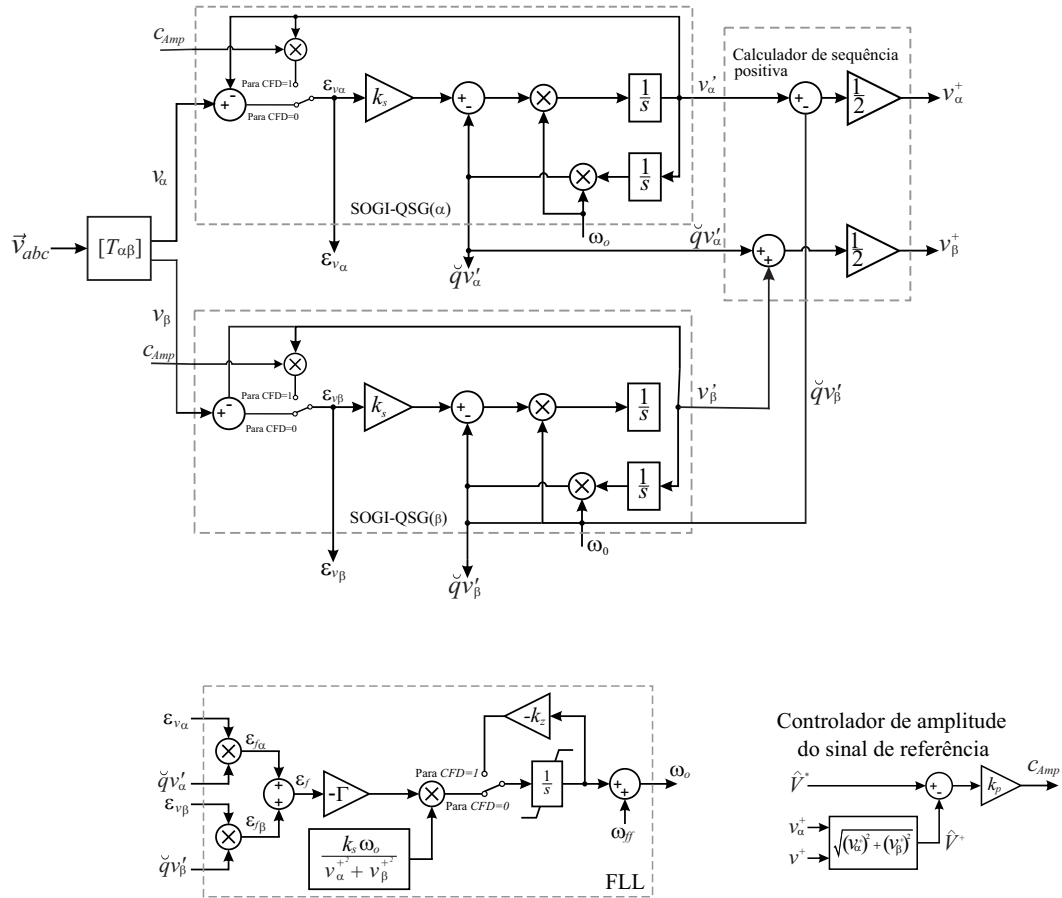
O sistema de detecção da tensão de sequência positiva é necessário para a geração da corrente de referência utilizando a estratégia BPSC. Neste trabalho, é usado um *Frequency-Locked Loop*-(FLL) baseado no integrador generalizado de segunda ordem, *Dual Second Order Generalized Integrator-Frequency-Locked Loop*-(DSOGI-FLL) (RODRIGUEZ et al., 2006), para obter  $\vec{v}_{\alpha\beta}^+$ ,  $\vec{v}_{\alpha\beta\perp}^+$  e sua frequência. Modificações no DSOGI-FLL foram propostas em (AZEVEDO, 2011) para que este sistema de detecção de sequência positiva também possa ser usado como um oscilador de referência de tensão quando a microrrede opera isolada da rede. O diagrama completo deste sistema é mostrado na Figura 26.

Verifica-se, a partir da Figura 26, que a fase inicial do sistema é feita por uma transformação de *Clarke* para as tensões e considerando somente as componentes  $\alpha$  e  $\beta$ . Depois um SOGI-QSG (*SOGI for Quadrature-signals generation*) é utilizado em cada componente de tensão, a fim de obter os sinais em quadratura. As funções de transferência das duas saídas deste sistema são (RODRIGUEZ et al., 2008)

$$D(s) = \frac{v'}{v}(s) = \frac{k\omega_o s}{s^2 + k\omega_o s + \omega_o^2} \quad (35)$$

$$Q(s) = \frac{qv'}{v}(s) = \frac{k\omega_o s}{s^2 + k\omega_o s + \omega_o^2} \quad (36)$$

Figura 26 – Diagrama do DSOGI-FLL para extração da componente de sequência positiva da tensão.



Fonte: Próprio autor.

em que  $\omega_o$  é a frequência de ressonância e  $k_s$  é o fator de amortecimento. E finalmente esses sinais passam por um calculador de sequência positiva.

É importante enfatizar que os sinais de saída do SOGI terão a mesma amplitude dos de entrada apenas quando a frequência deste sinal for igual a  $\omega_o$ . Logo, a frequência de ressonância do SOGI deve adaptar-se à frequência do sinal de entrada de forma a obter a amplitude correta dos sinais de entrada (RODRIGUEZ et al., 2006; AZEVEDO, 2011). Para conseguir tal sincronia, utiliza-se um FLL, que adapta a frequência, cujo erro de frequência é obtido dos dois SOGI, um para a obtenção de  $v'_\alpha$  e  $qv'_\alpha$  e outro para  $v'_\beta$  e  $qv'_\beta$ . O controlador integral com ganho negativo,  $-\Gamma$ , é usado para impor  $\varepsilon_f$  igual a zero, fazendo com que a frequência de ressonância do SOGI convirja para a frequência da tensão de entrada. Também é adicionado, à saída da FLL, o valor nominal da frequência da rede, por meio de uma componente *feedforward*,  $\omega_{ff}$ , com o intuito de agilizar o processo de sincronização do FLL. O termo  $\frac{k_s \omega_o}{v_\alpha^{+2} + v_\beta^{+2}} \Gamma$  na FLL é usado para desacoplar o efeito de  $\omega_o$ ,  $k_s$  e  $\hat{V}^+$  sobre a dinâmica da FLL.

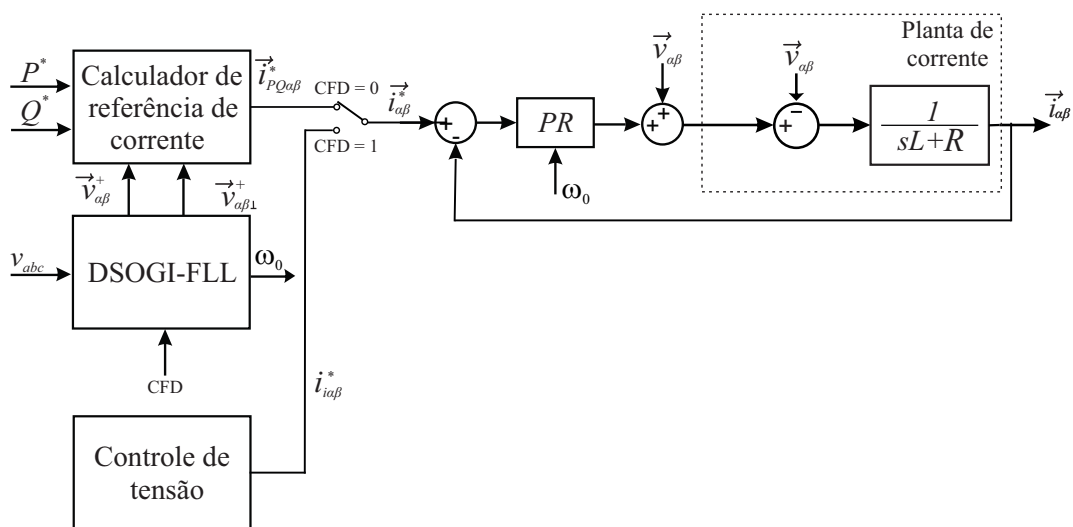
O controle de corrente tem como objetivo rastrear a corrente de referência  $\vec{i}_{i\alpha\beta}^*$  que pode ser dado pela malha de controle da tensão ou vir de um calculador de referência de corrente. O projeto do controle de corrente, mostrado no Capítulo 2, é novamente apresentado no diagrama de blocos na Figura 27, no entanto acrescentando os blocos de obtenção das correntes de referência. Na Figura 27, note que a corrente de referência  $\vec{i}_{\alpha\beta}^*$ , é a corrente definida pelo controle de tensão, que será usada quando a microrrede estiver desconectada da rede elétrica principal.

### 3.1.2 Controle quando desconectado da rede elétrica

A forma como o conversor se comporta quando a microrrede se encontra desconectada da rede elétrica é uma característica importante do sistema, pois, neste modo de operação, todas as cargas que fazem parte da microrrede são alimentadas pelas fontes de GD que compõem a microrrede ou são alimentadas por sistemas de armazenamento de energia. As fontes de GD conectadas a CE são controladas em corrente e necessitam de uma referência de tensão para operarem, visto que a rede não está disponível. Assim, o CM é o responsável por definir a amplitude e a frequência da tensão da microrrede, sendo este controlado em tensão. No Capítulo 2, foi mostrado que o controle de tensão do VSI pode também ser usado no controle mestre-escravo. Porém, a forma como a tensão de referência é obtida é diferente. No mestre-escravo, a tensão de referência pode ser obtida por um oscilador senoidal e deve possuir amplitude e frequência iguais aos valores nominais da tensão da rede elétrica. Em (AZEVEDO, 2011), foram propostas modificações no DSOGI-FLL para que ele também possa operar como este oscilador.

Para que o sistema formado pelo DSOGI-FLL possa funcionar como um oscilador, é necessário que um sinal indique se a microrrede esta ou não conectada à rede principal. Para isso,

Figura 27 – Diagrama em blocos do controle de corrente do CM.



Fonte: Próprio autor.

utiliza-se o sinal denominado de Condição de Falta Detectada (CFD), que aparece nas Figuras 26 e 27.

O sinal CFD é zero quando a microrrede se encontra conectada à rede e CFD é igual a um quando a microrrede se encontra desconectada da rede, seja por qualquer motivo. Assim, o sinal CFD é usado para modificar a estrutura do DSOGI-FLL e transformá-lo em oscilador.

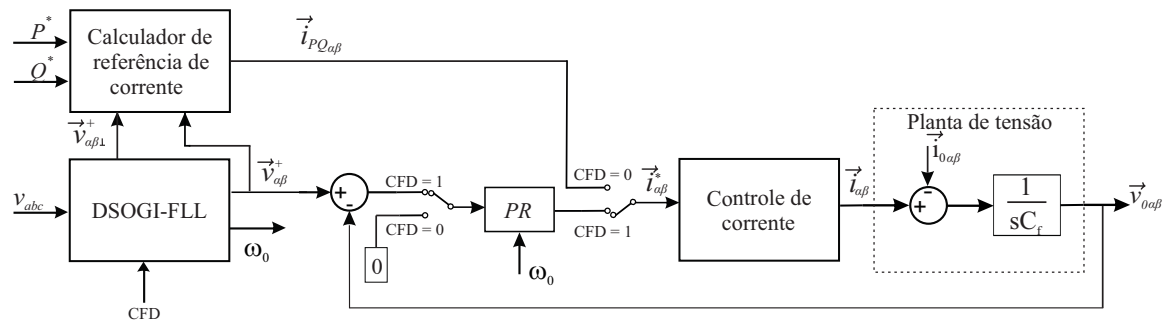
No SOGI-QSG (Figura 26), quando CFD é igual a um, um controlador de amplitude é incluído com o propósito de garantir que a amplitude de tensão de sequência positiva seja a tensão de referência, definido pela tensão nominal da rede elétrica.

Observe que, quando CFD é igual a um, ou seja, ocorreu uma falta e a microrrede está ilhada, o sinal  $v'$  é realimentado para o SOGI multiplicado por CAMP, fazendo com que sua amplitude evolua a tensão nominal da rede elétrica. A dinâmica desse processo é determinada pelo produto dos ganhos  $k_p k_s$ . Por outro lado, quando o CFD é igual a zero, ou seja, a microrrede esta conectada à rede principal, o sistema comporta-se como o SOGI-QSG original (AZEVEDO, 2011).

No FLL, quando CFD é igual a um, o erro de frequência não atua sobre o integrador da FLL, além de uma realimentação negativa com ganho  $k_z$  ser adicionada ao integrador com o intuito de forçar sua saída se tornar zero. Assim,  $\omega_o = \omega_{ff}$ , ou seja, a frequência de ressonância é igual a frequência nominal da rede elétrica.

O controle de tensão tem como objetivo controlar a tensão da saída do CM. Este controlador opera em cascata com o controle de corrente conforme foi apresentado no Capítulo 2. Na Figura 28 é apresentado o diagrama de blocos do controle de tensão com os blocos de obtenção das referências. Quando operando desconectado da rede, CFD assume o valor 1 e o DSOGI-FLL passa a operar como oscilador resultando na tensão de referência  $\vec{v}_{\alpha\beta}^*$ . Note que o calculador de referência de corrente não tem efeito neste modo de operação.

Figura 28 – Diagrama de blocos do controle de tensão do CM.



Fonte: Próprio autor.



É importante salientar que a primeira chave do diagrama em blocos é usada para evitar que o termo ressonante fique integrando o erro de tensão quando o controlador de tensão estiver desativado e assim garantir condição inicial nula quando este controlador ressonante for ativado.

### 3.2 Simulação do conversor mestre

O desempenho do CM pode ser visto por meio de resultados de simulações em que foram consideradas três possíveis situações:

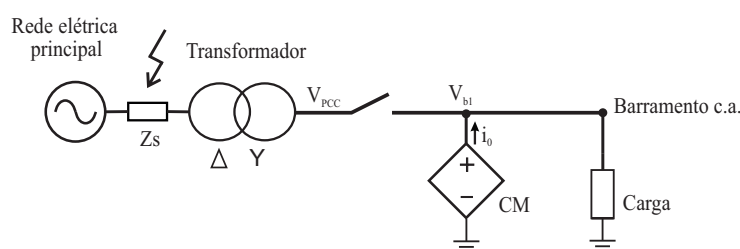
- O CM operando conectado à rede elétrica e com a imposição de degraus em  $P^*$  e  $Q^*$ ;
- O CM operando desconectado da rede elétrica e submetido a transitórios de carga;
- Transitório de desconexão da microrrede, devido a uma falta monofásica na rede elétrica principal.

A Figura 29 mostra o diagrama da simulação da operação do CM. A rede elétrica principal possui tensão igual a 13,8 kV, com impedância  $Z_s = 2,693 + j18,85 \Omega$ , e é representada por uma fonte de tensão não ideal em série com um transformador de distribuição. Em seguida, há uma chave que conecta e desconecta a microrrede da rede principal. A carga possui uma impedância de  $13,95 + j2,79 \Omega$  e consome uma potência ativa e reativa de valores 10 kW e 2 kvar na tensão nominal de 380 V. As potências ativa e reativa de referência são 7,5 kW e 2,5 kvar, respectivamente.

Os parâmetros do controle de corrente e de tensão são os mesmos usados no Capítulo 2, apresentado nas Tabelas 2 e 3. Já os parâmetros do DSOGI-FLL são mostrados na Tabela 4. Esses parâmetros foram obtidos em (AZEVEDO, 2011).

Para a primeira simulação, o CM está conectado à rede elétrica e alimentando a carga. São provocados degraus em  $P^*$  e  $Q^*$ , sendo o degrau em  $Q^*$  aplicado três ciclos após o degrau em  $P^*$ . Na Figura 30, são mostrados os resultados da simulação. O objetivo é avaliar o controle

Figura 29 – Diagrama unifilar da simulação da operação do CM.



Fonte: Próprio autor.

de corrente e a geração das referências de corrente quando conectado à microrrede, assim como o fluxo das potências.

Observa-se, na Figura 30(a), o comportamento do fluxo da potência ativa de referência e a entregue pelo CM, sendo que a potência acompanha a referência se estabilizando em 2,9 ms. Na Figura 30(b), tem-se o comportamento do fluxo da potência reativa de referência e a entregue pelo CM. Percebe-se que a potência reativa entregue à microrrede possui um offset em relação a potência de referência, devido a potência fornecida pelo capacitor do filtro ( $C_f$ ), pois a potência entregue a microrrede é a soma da potência fornecida pelo conversor (que é igual a de referência) mais a potência fornecida pelo capacitor. O offset da potência reativa devido ao capacitor pode ser determinado por

$$Q_{offset} = 3 \cdot |V_{\alpha\beta}^+|^2 \cdot \omega_0 \cdot C_f. \quad (37)$$

O offset pelo capacitor pode ser compensado no cálculo da corrente de referência. Nota-se também que, nos instantes de tempo em que ocorrem os degraus nas referências, aparece um acoplamento em ambas as potências. Nas Figuras 30(c) e 30(d), tem-se as correntes de saída no referencial  $\alpha\beta$  e as correntes de referência. Percebe-se que, nos instantes de tempo em que ocorrem os degraus nas potências de referência, ocorre uma leve distorção nas amplitudes das correntes, que não prejudica o desempenho do controle de corrente.

Para avaliar geração da tensão de referência e o comportamento do DSOGI-FLL operando como oscilador, a segunda simulação considera que o CM está desconectado da rede principal e ocorre um transitório de carga. O degrau ocorre em 0,1 s, no qual a carga passa de  $P = 10 \text{ kW}$  e  $Q = 2 \text{ kvar}$  para  $P = 40 \text{ kW}$  e  $Q = 8 \text{ kvar}$ . Na Figura 31, são mostrados os resultados dessa simulação. Na Figura 31(a), tem-se a tensão de referência e a tensão gerada pelo CM no eixo  $\alpha$  do referencial  $\alpha\beta$ . Na Figura 31(b), tem-se a tensão de referência e a gerada pelo CM no eixo  $\beta$ . Percebe-se que essas tensões não sofrem variação de amplitude com a variação da carga em  $t = 0,1 \text{ s}$ , mostrando o bom desempenho das tensões diante de transitórios de carga.

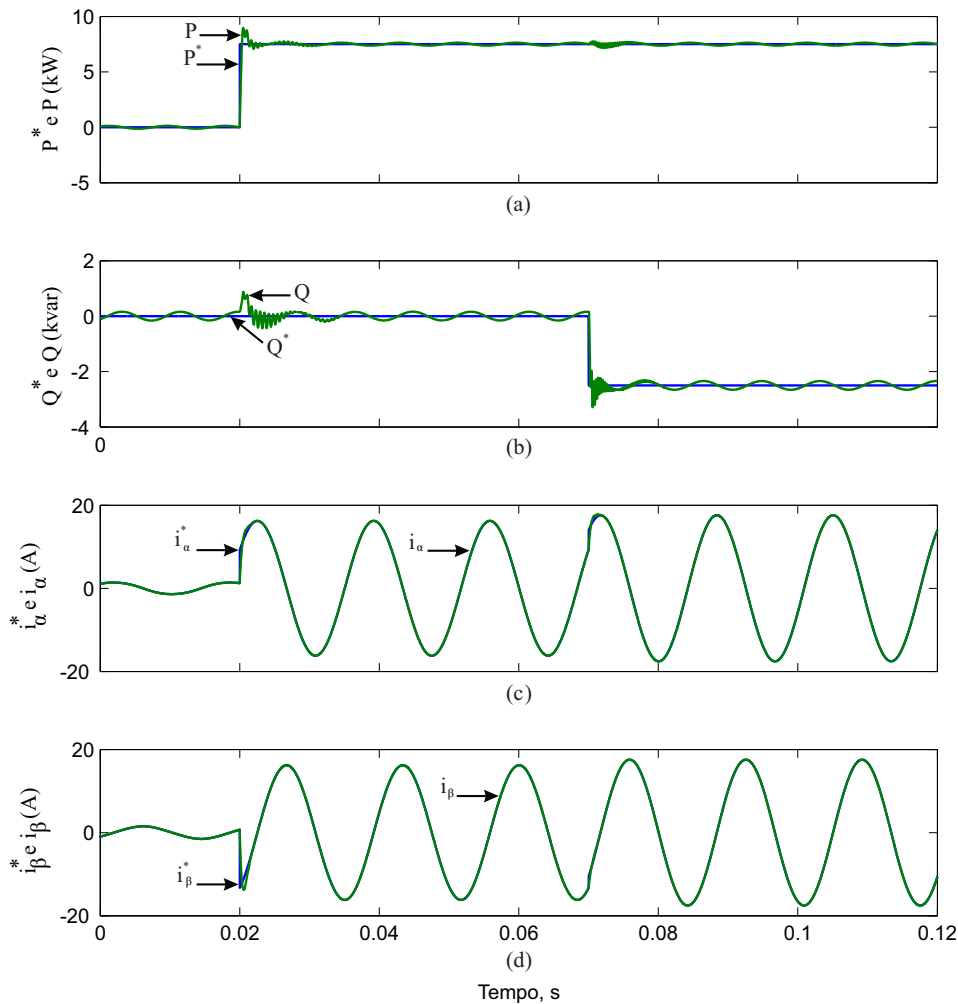
Na Figura 31(c), tem-se o comportamento da frequência estimada da microrrede, ela se mantém constante durante todo o tempo de simulação.

Na terceira simulação, o CM está inicialmente conectado à rede. No entanto, após 90 ms ocorre uma falta monofásica na fase (a) na rede principal e em 100 ms o CM é desconectado da rede ( $CFD = 1$ ). O objetivo da simulação é analisar o transitório de desconexão e assim verificar

Tabela 4 – Parâmetros do DSOGI-FLL.

Parâmetros	Valores
$k_p$	0,005
$k_s$	$\sqrt{2}$
$\Gamma$	100
$k_z$	240

Figura 30 – Resultados das potências entregues pelo CM e do seu controle de corrente quando conectado à rede elétrica: (a) Potências ativa de referência e a entregue pelo CM, (b) Potências reativa de referência e a entregue pelo CM, (c) correntes de referência  $\alpha$  e (d) correntes de referência  $\beta$ .

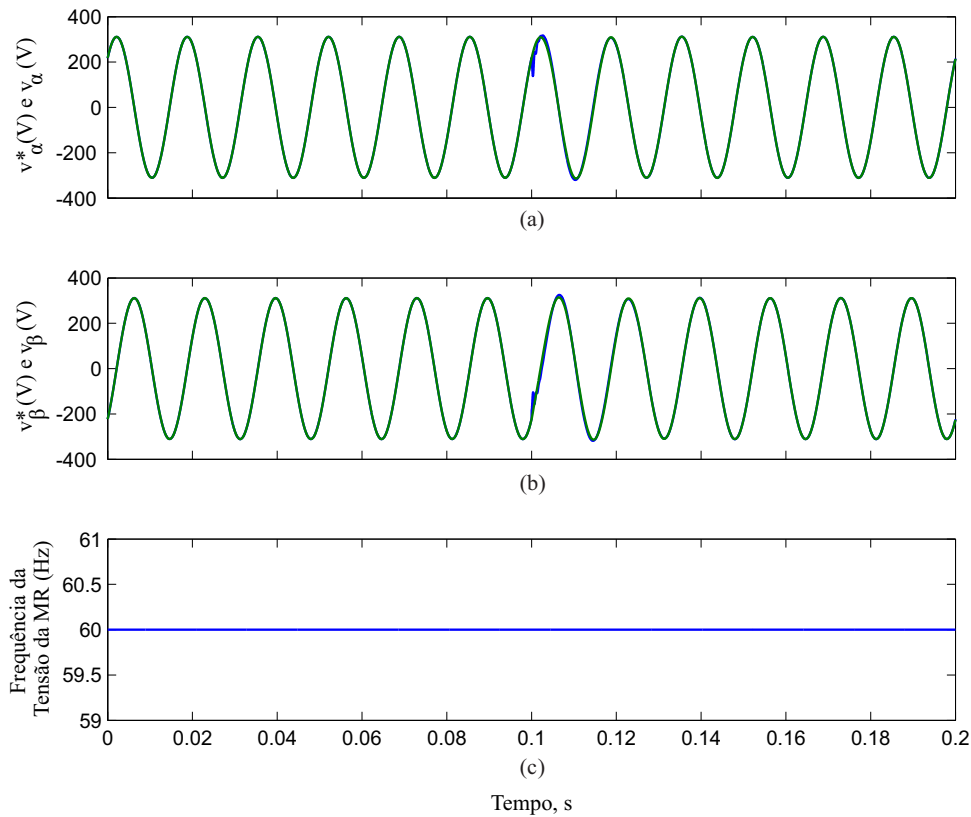


Fonte: Próprio autor.

o comportamento do CM.

Na Figura 32, são mostrados três resultados. Na Figura 32(a), tem-se a corrente de referência e a corrente entregue a microrrede para a componente  $\alpha$ . Note que, no instante que ocorre a falta, as correntes sofrem uma distorção que tem o tempo de duração de meio ciclo. Em seguida, a chave abre e desconecta o CM da rede, de forma que o CM tem que alimentar a carga sozinho. Na Figura 32(b), tem-se a corrente de referência e a corrente entregue à microrrede para a componente  $\beta$ . Na Figura 32(c), tem-se as potências entregues pelo CM e as potências de referência, em que ambas as potências seguem as respectivas referências. As potências de referência foram plotadas até o instante em que a microrrede desconecta-se da rede principal, já que elas não são mais utilizadas após a desconexão. É possível notar também o distúrbio que ocorre nas potências devido à falta, mas assim que o CM é desconectado da rede, as potências

Figura 31 – Resultado do DSOGI-FLL como oscilador: (a) tensões entregue pelo CM e a de referência no eixo  $\alpha$ , (b) tensões entregue pelo CM e a de referência no eixo  $\beta$  e (c) frequência da microrrede.

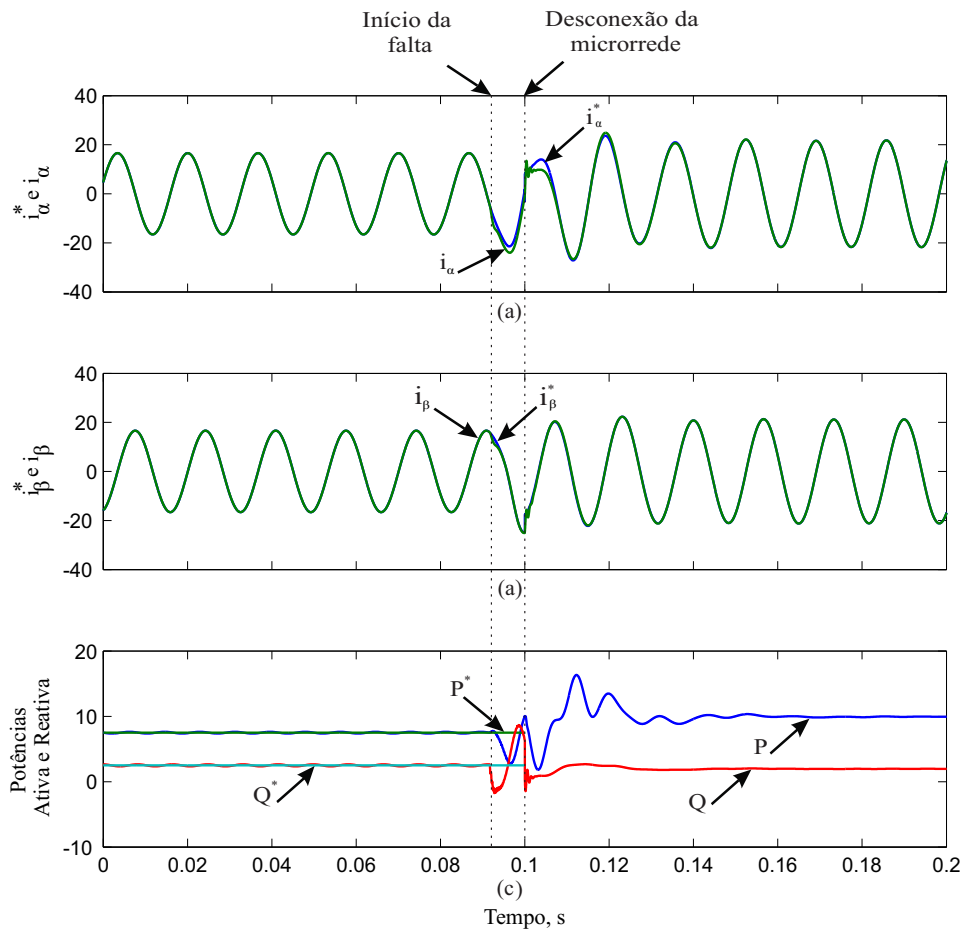


Fonte: Próprio autor.

se reestabelem após 50 ms. Além disso, seus valores aumentam devido à carga passar a ser alimentada somente pelo CM.

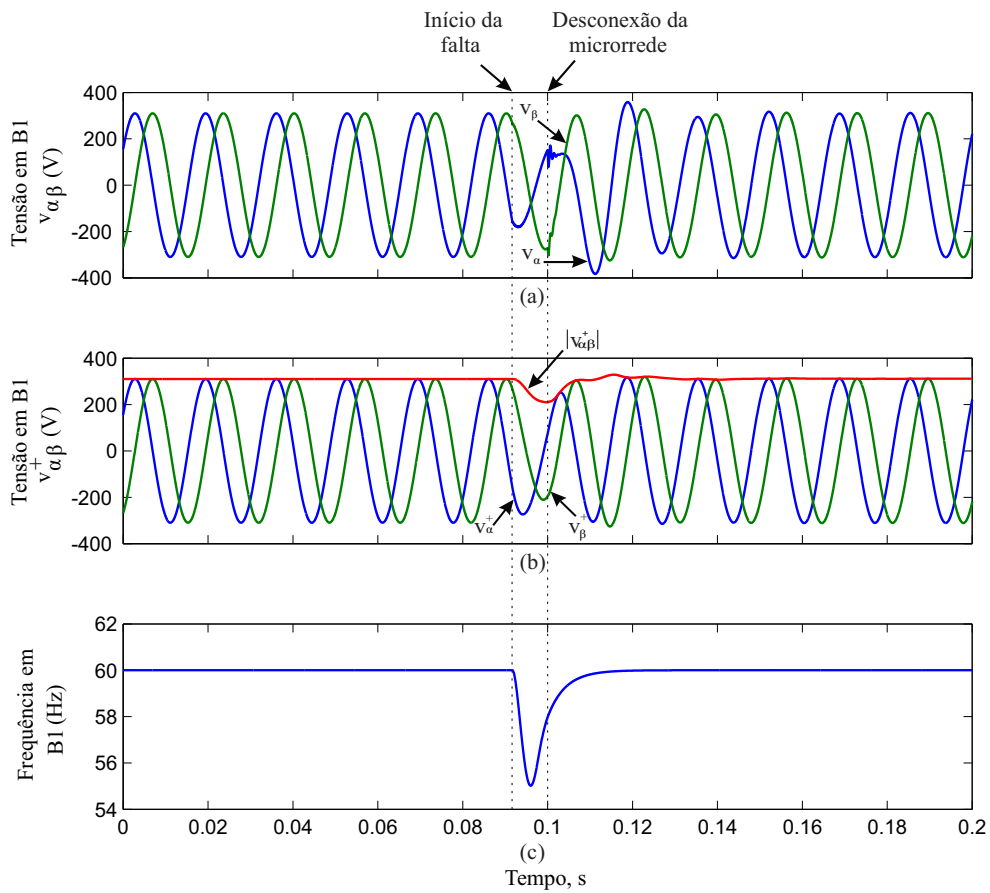
Na Figura 33(a), é possível ver a tensão no barramento um (B1) no referencial  $\alpha\beta$ , enquanto, na Figura 33(b), é apresentado componentes de sequência positiva e o seu módulo. Na Figura 33(c), a frequência da microrrede. Note que, com a falta monofásica da rede principal, ocorre uma variação na amplitude da tensão dos dois primeiros gráficos. Porém, após a desconexão, o CM consegue rapidamente estabilizar as tensões, fazendo elas retornarem aos seus valores nominais. A frequência que inicialmente é fornecida pela rede elétrica sofre uma variação durante a falta, porém a mesma consegue voltar ao valor nominal da rede, 60 Hz. Este comportamento é excelente para a confiabilidade do sistema, pois confirma que o CM consegue manter a frequência em seu valor nominal mesmo desconectado.

Figura 32 – Resultado do controle de corrente e potência do CM no transitório de desconexão da microrrede: (a) corrente entregue pela microrrede e de referência no eixo  $\alpha$ , (b) corrente entregue pela microrrede e de referência no eixo  $\beta$  e (c) potências ativa e reativa entregue pelo CM e as de referência.



Fonte: Próprio autor.

Figura 33 – Resultado da detecção da componente de sequência positiva e do controle de tensão no transitório de desconexão da microrrede: (a) tensão em B1 no eixo  $\alpha\beta$ , (b) tensão em B1 de sequência positiva no eixo  $\alpha\beta$  e (c) frequência em B1.



Fonte: Próprio autor.

### 3.3 Conclusão

Neste capítulo, são apresentados os conceitos do controle mestre-escravo para o paralelismo de inversores em microrredes. Neste tipo de controle, há comunicação entre os inversores e os MCC, sendo necessária somente uma baixa largura de banda, pois os sinais trocados são de referência. Além disso, o controle apresenta um ótimo desempenho, pois consegue compartilhar a potência entre os MC e ME de forma mais eficiente.

Quando a microrrede está desconectada da rede principal, o controle consegue manter a tensão e a frequência constantes e iguais aos valores nominais da rede. Para isso, o CM deve ser capaz de operar como fonte de corrente quando conectado à rede ou como fonte de tensão, quando desconectado. Neste capítulo, são apresentados resultados de simulação que permitem a avaliação do controle, assim como o bom desempenho do CM, do DSOGI-FLL como oscilador, do controle de corrente, do detector de sequência positiva e do controle de tensão.

## 4 Comparação entre o Controle por Inclinação e o Mestre-Escravo

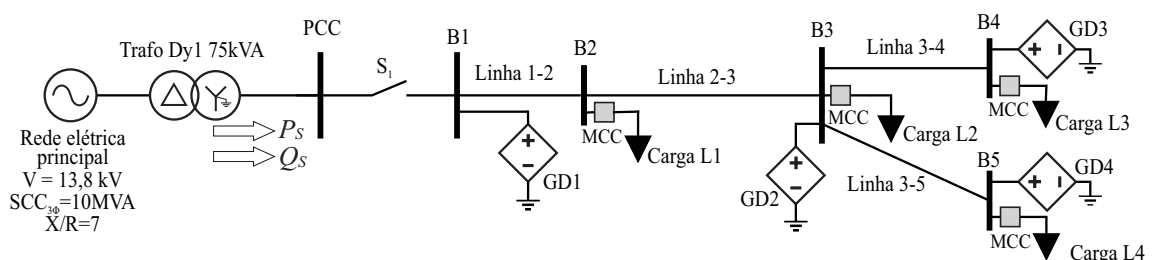
Neste capítulo, é apresentada a estrutura de uma microrrede hipotética para avaliação do desempenho do controle por inclinação e do controle mestre-escravo no compartilhamento de carga. A comparação entre estes dois controles é feita por meio de simulações em MATLAB/Simulink, em que foram consideradas três possíveis situações:

- A microrrede operando conectada à rede elétrica e submetida a transitórios de carga;
- A microrrede operando desconectada da rede elétrica e submetida a transitórios de carga;
- Desconexão da microrrede devido a uma falta monofásica na rede elétrica principal.

### 4.1 Estrutura da microrrede

O diagrama unifilar da microrrede usada para a comparação das técnicas de controle é mostrado na Figura 34. A rede elétrica principal é representada por uma fonte de tensão de 13,8 kV, frequência de 60 Hz e potência de curto circuito de 10 MVA, em série com um transformador de distribuição. Os parâmetros do transformador são mostrados na Tabela 5. Uma chave permite a desconexão e conexão da microrrede com a rede principal. A microrrede possui quatro fontes de GD e quatro cargas trifásicas equilibradas compostas por resistores em série com indutores. As quatro cargas possuem a mesma impedância por fase,  $13,95 + j2,79 \Omega$ , resultando em uma potência ativa de 10 kW e uma potência reativa de 2 kvar, sob a tensão nominal de 380 V. Os cabos elétricos da microrrede também foram modelados como resistores em série com indutores com impedância de  $0,642 + j0,083 \Omega/km$ . Os comprimentos e impedâncias resultantes desses cabos são mostrados na Tabela 6.

Figura 34 – Diagrama unifilar da microrrede modelada.



Fonte: Próprio autor.



Tabela 5 – Parâmetros do transformador da microrrede.

Parâmetros	Valores
Potência nominal	75 kVA
Ligação	Dy1
Tensão nominal lado AT (primário)	13,8 kV
Tensão nominal lado BT (secundário)	380 V
Resistência do primário, $R_1$	18,5362 $\Omega$
Reatância do primário, $X_1$	40,3733 $\Omega$
Resistência do secundário, $R_2$	0,0141 $\Omega$
Reatância do secundário, $X_2$	0,0306 $\Omega$
Resistência de magnetização, $R_m$	645,57 k $\Omega$
Reatância de magnetização, $X_m$	95,068 k $\Omega$

Tabela 6 – Parâmetros das linhas da microrrede.

Linha	Comprimento da linha (m)	Impedância ( $\Omega$ )
1-2	250	0,1605 + j0,0207 $\Omega$
2-3	250	0,1605 + j0,0207 $\Omega$
3-4	200	0,1284 + j0,0166 $\Omega$
3-5	200	0,1284 + j0,0166 $\Omega$

As fontes GD são formadas por inversores trifásicos com filtro LC de saída cujos parâmetros são  $L = 2 \text{ mH}$ , com uma resistência equivalente série (*equivalent series resistance - ESR*) de 0,1  $\Omega$  e  $C_f = 15 \text{ } \mu\text{F}$ . Os inversores são representados pelo seu modelo médio equivalente, conforme apresentado na Seção 2.5, já que o interesse é avaliar o comportamento das dinâmicas mais lentas da microrrede. As fontes de GD são as mesmas na avaliação das duas técnicas de paralelismo de inversores, tendo como única mudança, o algoritmo de controle. Os valores de potência aparente nominal para cada fonte de distribuição são GD1 = 9 kVA, GD2 = 18 kVA, GD3 = 12 kVA e GD4 = 12 kVA.

## 4.2 Resultados da microrrede com controle por inclinação

Para as simulações utilizando o controle por inclinação no paralelismo de inversores em microrredes, os parâmetros são os mostrados na Tabela 7 e 8, onde a Tabela 7 mostra os coeficientes de inclinação, em que esses valores foram obtidos por meio de simulações e utilizando (9) e (10). A Tabela 8 mostra os parâmetros da impedância virtual que também foram obtidos por meio de simulações.

Para as simulações a seguir, a microrrede é considerada estando conectada, desconectada e no transitório de desconexão a fim de comparar os dois controles para o paralelismo de inversores em microrredes.

Tabela 7 – Coeficientes de inclinação das fontes de GD.

Parâmetros	Valores
Coeficiente de inclinação de potência ativa de GD1, $m_1$	$2 \cdot 10^{-4} \text{ rad/sW}$
Coeficiente de inclinação de potência ativa de GD2, $m_2$	$1 \cdot 10^{-4} \text{ rad/sW}$
Coeficiente de inclinação de potência ativa de GD3, $m_3$	$1,5 \cdot 10^{-4} \text{ rad/sW}$
Coeficiente de inclinação de potência ativa de GD4, $m_4$	$1,5 \cdot 10^{-4} \text{ rad/sW}$
Coeficiente de inclinação de potência reativa de GD1, $n_1$	$60 \cdot 10^{-3} \text{ V/var}$
Coeficiente de inclinação de potência reativa de GD2, $n_2$	$30 \cdot 10^{-3} \text{ V/var}$
Coeficiente de inclinação de potência reativa de GD3, $n_3$	$45 \cdot 10^{-3} \text{ V/var}$
Coeficiente de inclinação de potência reativa de GD4, $n_4$	$45 \cdot 10^{-3} \text{ V/var}$

Tabela 8 – Parâmetros da impedância virtual das fontes GD.

Parâmetros	Valores
Frequência de corte, $w_c$	$500 \cdot 2\pi \text{ rad/s}$
Resistência virtual, $R_v$	$10 \text{ m}\Omega$
Indutância virtual, $L_{v1}$	$10 \text{ mH}$
Indutância virtual, $L_{v2}$	$5 \text{ mH}$
Indutância virtual, $L_{v3}$	$7,5 \text{ mH}$
Indutância virtual, $L_{v4}$	$7,5 \text{ mH}$

#### 4.2.1 Microrrede conectada à rede elétrica

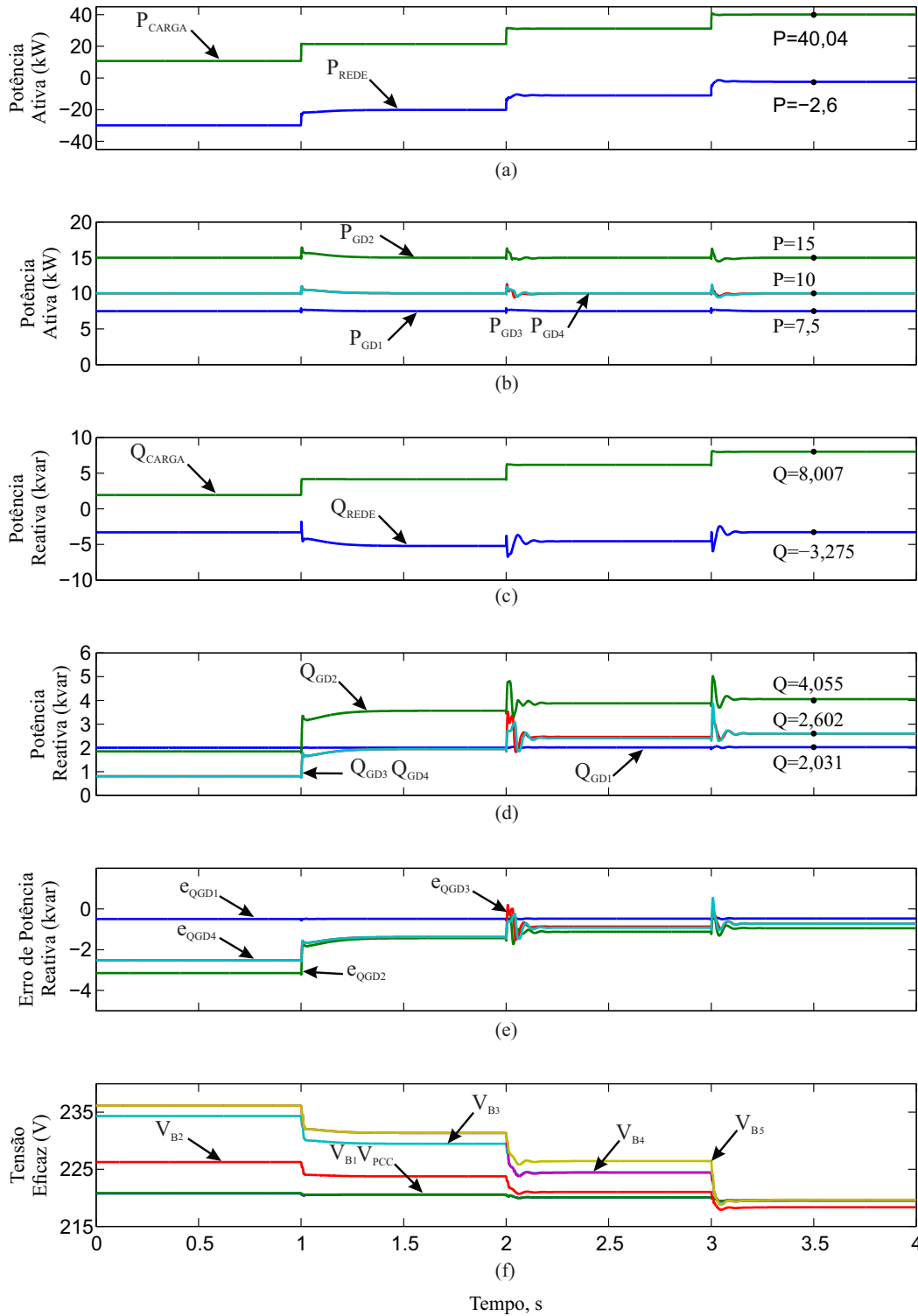
Nesta simulação, todas as fontes de GD encontram-se conectadas à rede principal, portanto os valores de tensão e frequência são impostos pela rede principal. As cargas vão sendo adicionadas gradativamente: no início, apenas L1 encontra-se conectada; L2 é adicionada em  $t = 1 \text{ s}$ ; L3 em  $t = 2 \text{ s}$ ; e L4 em  $t = 3 \text{ s}$ . O objetivo desta simulação é analisar o comportamento do fluxos de potência ativa e reativa e a tensão em cada barramento no transitório das cargas. Os valores das potências ativa e reativa de referência de cada fonte GD são mostrados na Tabela 9.

Na Figura 35, é mostrado o desempenho da microrrede com o controle por inclinação quando a mesma esta conectada à rede. Na Figura 35(a), têm-se a potência ativa da rede e o somatório das potências ativa das cargas. Nota-se que a potência fornecida pela rede é negativa, isso ocorre devido as fontes estarem gerando mais energia do que a consumida. Na Figura 35(b), tem-se a potência ativa gerada por cada fonte de GD, percebe-se que cada fonte de GD fornece

Tabela 9 – Potências ativa e reativa de referência.

Fonte	$P_0(\text{kW})$	$Q_0(\text{kVAr})$
GD1	7,5	2,5
GD2	15,0	5,0
GD3	10,0	3,33
GD4	10,0	3,33

Figura 35 – Resultados dos transitórios de carga com a rede principal conectada: (a) potência ativa da rede e carga, (b) potência ativa das GDs, (c) potência reativa da rede e carga, (d) potência reativa das GDs, (e) erro de potência reativa e (f) tensão eficaz em cada barramento.



Fonte: Próprio autor.

exatamente a potência de referência, sendo que o tempo para estabilização da potência após a entrada de uma carga, é de  $t = 400$  ms para GD1, por exemplo.

Na Figura 35(c) e (d), são mostrados as potências reativa da rede, das cargas e de cada fonte de GD, respectivamente. Os valores de potência reativa não coincidem com as referências.

Na Figura 35(e), têm-se os erros de potência reativa de cada GD, nota-se que os erros não são nulos, isso ocorre porque a potência reativa injetada pelo conversor não coincide com a potência da rede, se (17) for substituída em (6), tem-se:

$$Q = \frac{nE}{X + nE} Q_0 \quad (38)$$

confirmando essa diferença de potência. Para melhorar o erro seria necessário aumentar o valor do coeficiente de inclinação  $n$ .

Na Figura 35(f), têm-se as tensões eficazes do PCC e em cada barramento da microrrede (B1, B2, B3, B4 e B5). Verifica-se uma variação na amplitude de tensão a cada carga conectada em  $t = 1$  s,  $t = 2$  s e  $t = 3$  s. A Tabela 10 mostra os resultados obtidos em simulação.

Percebe-se que, nos barramentos B4 e B5, ocorre a maior amplitude da tensão no instante em que apenas a carga L1 está conectada. Após todas as cargas serem conectadas aos barramentos as tensões se estabilizam próximos aos valor nominal da rede (220 V).

Nesta simulação, o comportamento da frequência da microrrede não é analisado, visto que é igual ao valor da frequência da rede principal por estar conectada à ela.

#### 4.2.2 Microrrede desconectada da rede elétrica

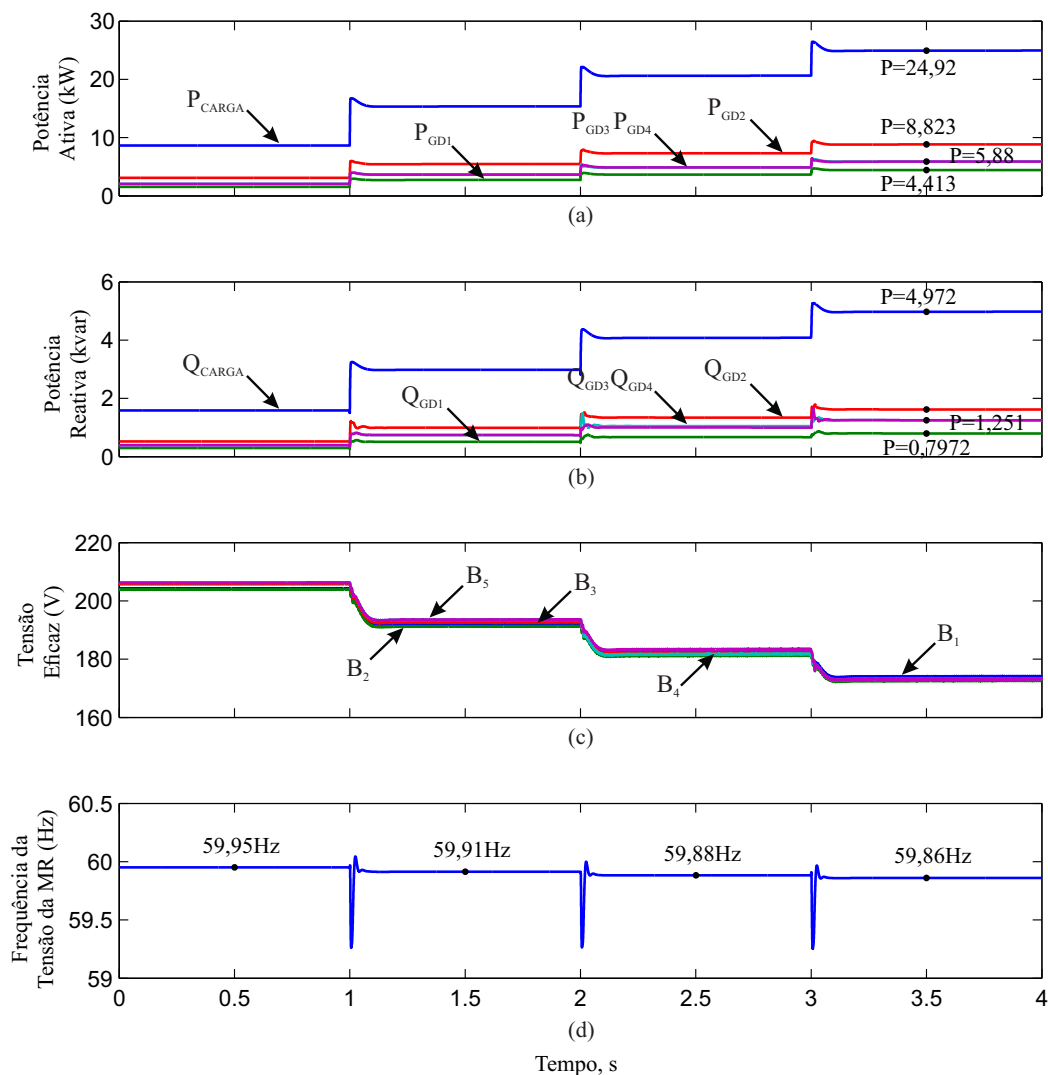
Nesta simulação, a microrrede encontra-se desconectada da rede elétrica principal e o controle por inclinação precisa continuar a compartilhar as potências da carga de forma proporcional entre os inversores. A microrrede possui as mesmas características da simulação anterior, com todas as fontes conectadas e as cargas, com exceção de L1, vão sendo adicionadas gradativamente em,  $t = 1$  s,  $t = 2$  s e  $t = 3$  s. O objetivo desta simulação é analisar o compartilhamento de potências ativa e reativa e a frequência da microrrede diante do transitório de cargas.

Na Figura 36(a), tem-se o somatório da potência ativa das cargas e a potência ativa

Tabela 10 – Tensões nos barramentos com a rede principal conectada.

Parâmetros	L1 (sempre conectado)	L2 em $t = 1$ s	L3 em $t = 2$ s	L4 em $t = 3$ s
B1	220,8 V	220,6 V	220,1 V	219,5 V
B2	226,3 V	223,8 V	221,1 V	218,3 V
B3	234,3 V	229,5 V	224,5 V	219,6 V
B4	236,2 V	231,2 V	224,4 V	219,6 V
B5	236,2 V	231,4 V	226,4 V	219,6 V

Figura 36 – Resultados do transitório de carga com a microrrede isolada: (a) potência ativa, (b) potência reativa, (c) tensão eficaz em cada barramento e (d) frequência da microrrede.



Fonte: Próprio autor.

fornecida por cada fonte de GD. Percebe-se que as potências ativa injetada não é proporcional a potência nominal dos inversores.

Na Figura 36(b), tem-se o somatório da potência reativa das cargas e a potência reativa fornecida por cada fonte de GD. Percebe-se que a potência reativa fornecida por cada fonte de GD também não é proporcional a potência nominal dos inversores.

Na Figura 36(c), tem-se a tensão eficaz de cada barramento. Percebe-se que, nos instantes em que as cargas vão sendo acrescentadas, o valor de tensão vai reduzindo gradativamente. A Tabela 11 mostra os resultados obtidos em simulação.

Percebe-se que quando a microrrede está desconectada da rede elétrica principal, as tensões nos barramentos não conseguem manter o valor de 220 V antes fornecido pela rede

Tabela 11 – Tensões nos barramentos com a microrrede isolada.

Parâmetros	L1 (sempre conectado)	L2 em $t = 1$ s	L3 em $t = 2$ s	L4 em $t = 3$ s
B1	204,3 V	192,0 V	182,2 V	174,0 V
B2	203,9 V	191,2 V	181,2 V	172,5 V
B3	205,8 V	192,6 V	182,2 V	173,2 V
B4	206,3 V	193,4 V	181,6 V	173,2 V
B5	206,2 V	193,5 V	183,2 V	173,2 V

principal. As tensões nas barras ficam em torno de 173 V após todas as cargas serem conectadas ao barramento.

Na Figura 36(d), tem-se a frequência da tensão da microrrede. Para esta simulação, esse valor é importante de ser analisado de forma que, para que haja uma comparação justa entre os dois controles, a frequência foi medida utilizando-se o DSOGI-FLL. Nota-se que o valor da frequência não fica igual ao da rede, 60 Hz, devido à microrrede estar desconectada da rede principal e às cargas variarem no tempo.

### 4.2.3 Desconexão da microrrede devido a uma falta na rede

Nesta simulação, a microrrede inicialmente está conectada à rede principal e todas as cargas e as fontes estão conectadas, mas após alguns segundos uma falta ocorre na fase  $a$  da rede elétrica fazendo com que a microrrede se desconecte. A falta ocorre entre a rede e o primário do transformador. O objetivo é verificar o comportamento durante a desconexão da microrrede (transitório).

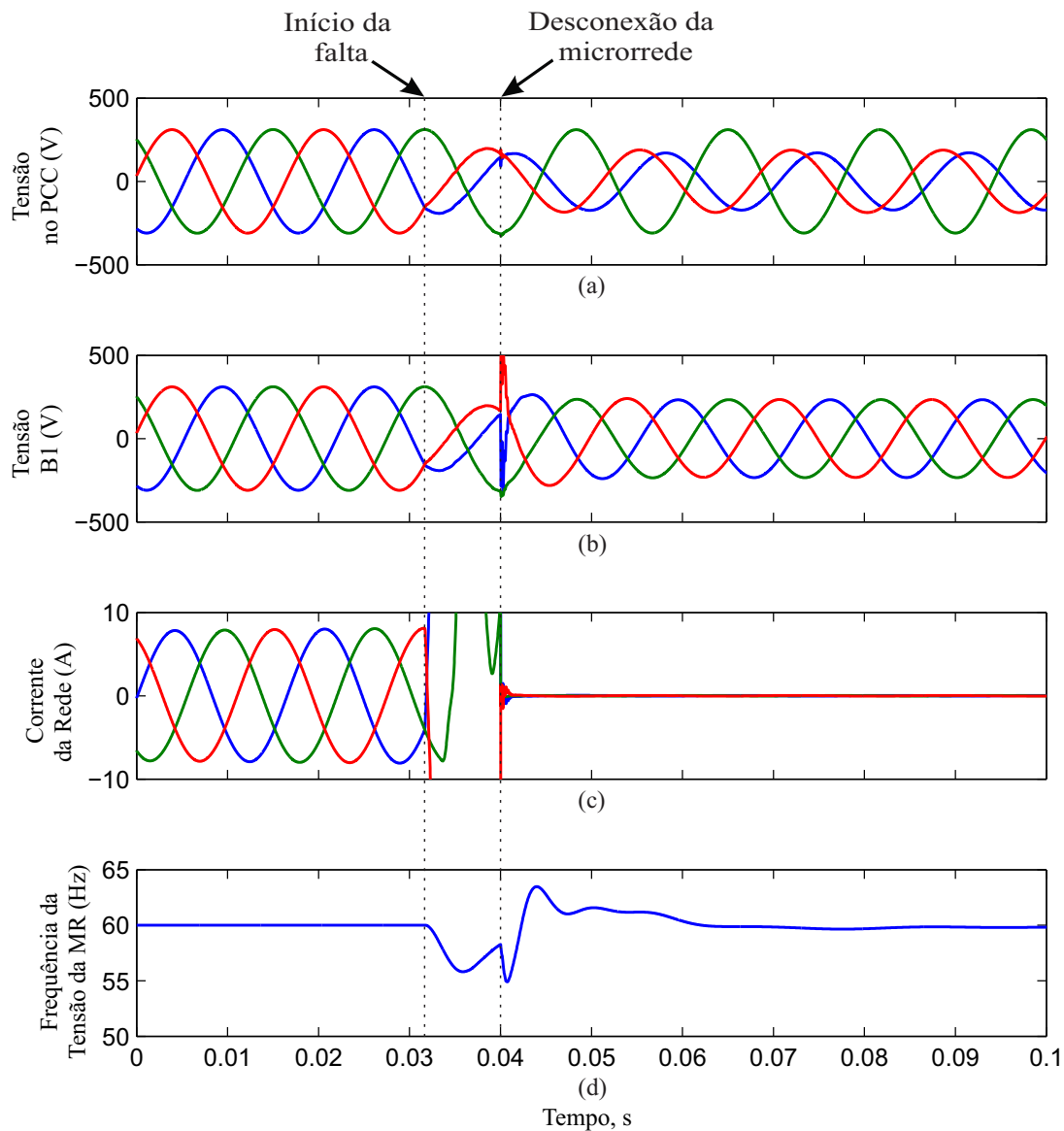
Na Figura 37(a), tem-se a tensão no PCC. Percebe-se que no instante que ocorre a falta, duas fases da rede afundam, fase  $a$  e  $c$ , ficando com tensões remanescentes de 188 V e 172 V, respectivamente.

Na Figura 37(b), é mostrada a tensão em B1. Nota-se que a mesma, no instante que ocorre a falta, sofre uma variação de amplitude, no entanto meio ciclo após a falta, a microrrede se desconecta e a tensão estabiliza no valor de 240 V.

Na Figura 37(c), é mostrada a corrente  $n_p$  PCC. No instante da falta, ocorre uma sobrecorrente que atinge 197,7 A de pico (não mostrado na figura) e posteriormente vai para zero quando a chave  $S_1$  se abre. Esta sobrecorrente corresponde à contribuição das fontes de GD da microrrede no curto e o seu valor é alto porque as fontes são controladas em tensão e o curto ocorre próximo a microrrede, que tem somente impedância do transformador e da falta no caminho.

Na Figura 37(d), tem-se a frequência da microrrede. Nota-se que, após a falta ela não permanece em 60 Hz, sofrendo uma redução para 59,86 Hz.

Figura 37 – Resultados do transitório de desconexão da microrrede: (a) tensão no PCC, (b) tensão no B1, (c) corrente da rede e (d) frequência da microrrede.



Fonte: Próprio autor.

### 4.3 Resultados da microrrede com controle mestre-escravo

Para esta simulação, foi considerado os mesmos casos do controle por inclinação, com o intuito de fazer a comparação entre os dois controles, ou seja, a microrrede é considerada estando conectada, desconectada e no transitório de desconexão.

Nesta simulação a fonte GD1 é o CM e as fontes GD2, GD3, e GD4 são os CE.

### 4.3.1 Microrrede conectada à rede elétrica

Nesta primeira simulação, todas as fontes GD encontram-se conectadas à rede principal e os valores de tensão e frequência são impostos pela rede principal. No entanto, as cargas vão sendo adicionadas gradativamente: L1 encontra-se conectada; L2 é adicionada em  $t = 1$  s; L3 em  $t = 2$  s; e L4 em  $t = 3$  s. Os valores das potências ativa e reativa de referência de cada fonte são os mesmos mostrados na Tabela 9. Os parâmetros do DSOGI-FLL são mostrados na Tabela 4.

Na Figura 38, são expostos os resultados desta primeira simulação. Na Figura 38(a), têm-se a potência ativa da rede e o somatório das potências ativa das cargas. Nota-se que a potência na rede é negativa devido às fontes estarem gerando energia superior ao consumido pelas cargas. Na Figura 38(b), tem-se a potência ativa gerada por cada fonte de GD, percebe-se que a potência ativa fornecida por cada fonte é igual ao respectivo valor de referência definido.

Na Figura 38(c), são mostradas as potências reativas da rede e o somatório das potências ativa das cargas. Na Figura 38(d) tem-se a potência reativa gerada por cada fonte de GD. Os valores de potência reativa diferentemente do controle por inclinação, coincidem com as referências. Na Figura 38(e), são mostrados os erros de potência reativa de cada GD, em que permanecem em zero durante todo o tempo de simulação.

Na Figura 38(f), tem-se a tensão eficaz do PCC e em cada barramento da microrrede (B1, B2, B3, B4 e B5). Verifica-se uma variação na amplitude de tensão a cada carga conectada, ocorrendo em  $t = 1$  s,  $t = 2$  s e  $t = 3$  s. A Tabela 12 mostra os resultados numéricos das amplitudes nas barras.

Tabela 12 – Tensões nos barramentos com a rede principal conectada.

Parâmetros	L1 (sempre conectado)	L2 em $t = 1$ s	L3 em $t = 2$ s	L4 em $t = 3$ s
B1	221,9 V	221,2 V	220,5 V	219,9 V
B2	227,5 V	224,5 V	221,5 V	218,8 V
B3	235,8 V	230,3 V	225,1 V	220,2 V
B4	237,7 V	232,3 V	225,1 V	220,2 V
B5	237,8 V	232,5 V	227,1 V	220,2 V

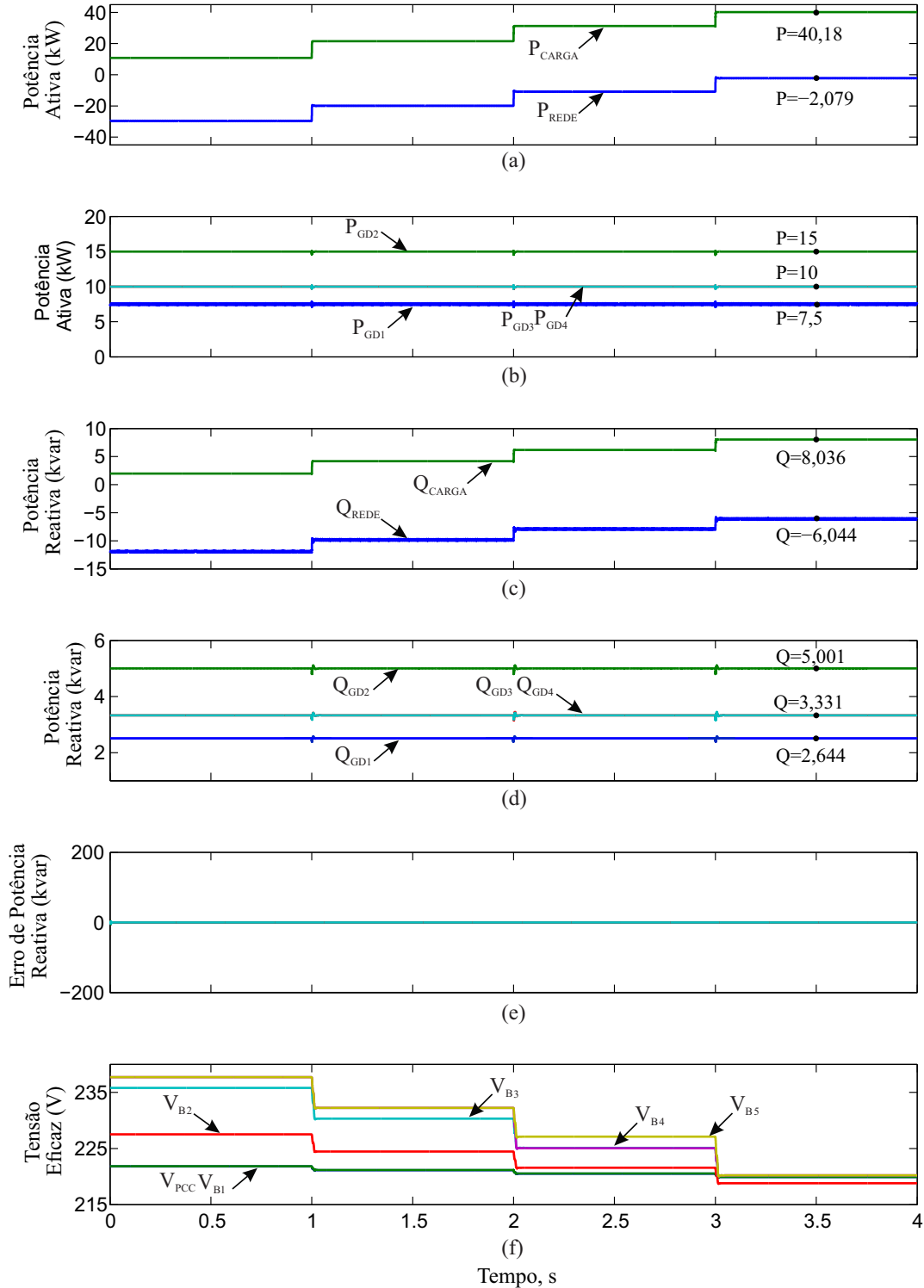
Como descrito anteriormente, as tensões variam conforme as cargas vão sendo conectadas. Nota-se em B4 e B5 que a tensão chega a 237,8 V, isso ocorre devido ao fato dos conversores estarem injetando potência reativa e essa potência não está sendo consumida pela carga, visto que apenas as cargas nas barras B3 e B4 não estão conectadas, porém, após a conexão de todas as cargas, as tensões permanecem próximos ao valor nominal da rede.

### 4.3.2 Microrrede desconectada da rede elétrica

Nesta segunda simulação, assim como na segunda simulação do controle por inclinação a microrrede encontra-se desconectada da rede elétrica principal desde o princípio e o controle



Figura 38 – Resultados dos transitórios de carga com a rede principal conectada: (a) potência ativa, (b) potência reativa e (c) erro de potência reativa e (d) tensão eficaz em cada barramento.

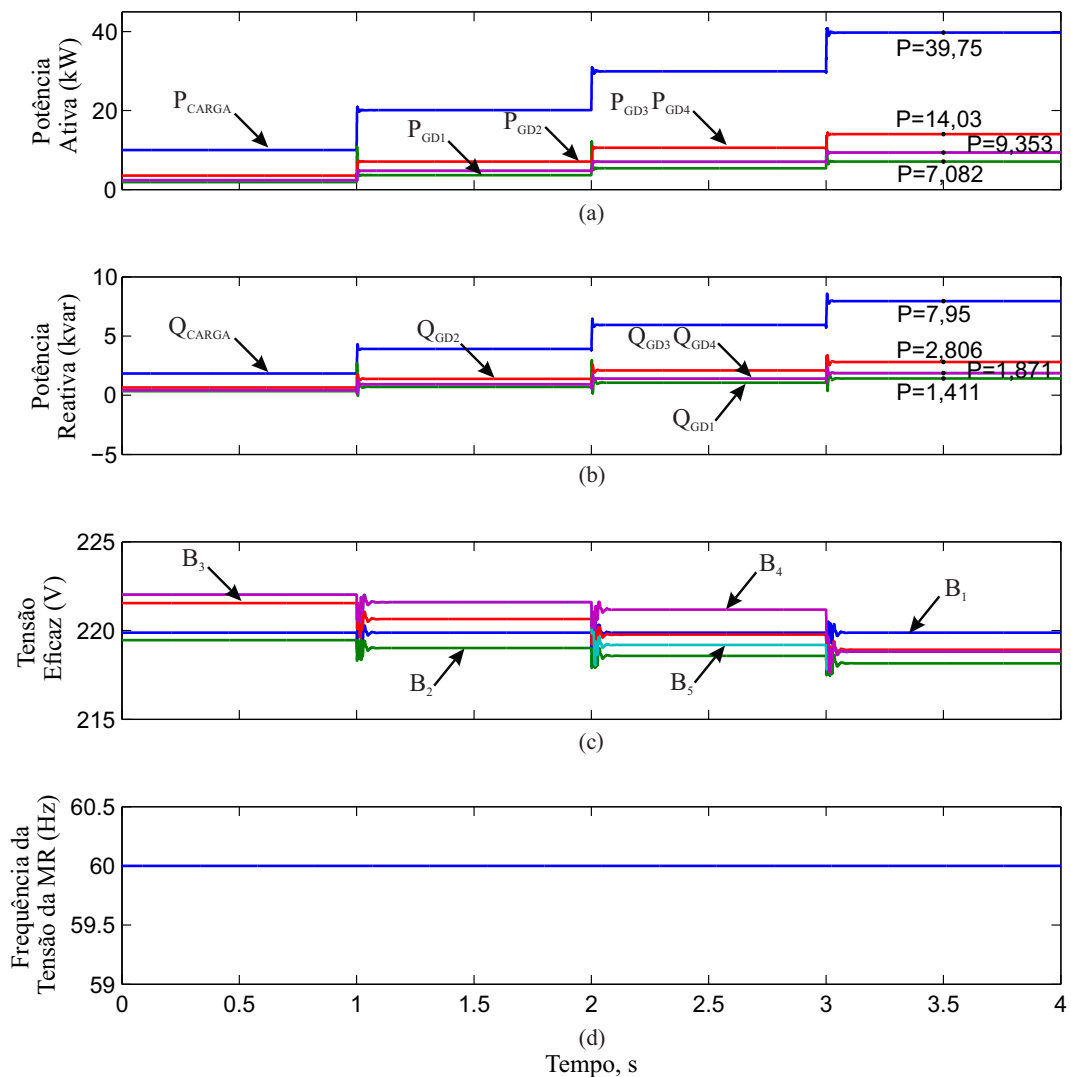


Fonte: Próprio autor.

mestre-escravo precisa compartilhar as potências proporcionalmente entre os inversores. Para isso, o MCC mede o consumo de potência ativa e reativa das cargas e divide proporcionalmente entre os inversores, como também o CM passa a operar como fonte de tensão. A microrrede está com todas as fontes conectadas e as cargas, vão sendo adicionada gradativamente em  $t = 1$  s, em  $t = 2$  s e em  $t = 3$  s.

Na Figura 39, é mostrado o comportamento da microrrede diante de transitórios de carga com o objetivo de analisar o comportamento do CM, a tensão dos barramentos e a corrente da microrrede. Na Figura 39(a), é apresentado o somatório da potência ativa das cargas e a potência ativa fornecida por cada fonte de GD. Nota-se que a potência ativa injetada é proporcional a potência nominal dos inversores e o somatório do fluxo de potência das cargas corresponde ao

Figura 39 – Resultados do transitório de carga com a microrrede isolada: (a) potência ativa, (b) potência reativa, (c) tensão eficaz em cada barramento e (d) frequência da microrrede.



Fonte: Próprio autor.

total fornecido pelos inversores.

Na Figura 39(b), tem-se o somatório da potência reativa das cargas e a potência reativa fornecida por cada fonte de GD. Nota-se que cada fonte de GD está gerando potência proporcionalmente a potência nominal dos inversores.

Na Figura 39(c), tem-se a tensão nos barramentos. Nota-se que as tensões sofrem variações no instante em que as cargas vão sendo adicionadas, sendo que a Tabela 13 mostra os resultados numéricos.

Quando a microrrede está desconectada da rede principal, o CM consegue fornecer tensões bem próximas ao valor nominal da rede nos barramentos. Comparando a variação de amplitude das tensões dos barramentos do controle por inclinação e do controle mestre-escravo, percebe-se que para o controle mestre-escravo tem um desempenho superior.

Na Figura 39(d), tem-se a frequência da microrrede que se mantém constante, ou seja, o valor da frequência permanece no valor nominal durante todo o transitório. Os resultados de frequência e tensão mostram a estabilidade obtida no sistema com o controle mestre-escravo.

### 4.3.3 Desconexão da microrrede devido a uma falta na rede

Para esta simulação, a microrrede inicialmente está conectada à rede, mas ocorre uma falta monofásica na rede elétrica fazendo com que a microrrede se desconecte da rede, após a falta meio ciclo depois, a microrrede se desconecta em  $t = 0.04$  s, da rede principal.

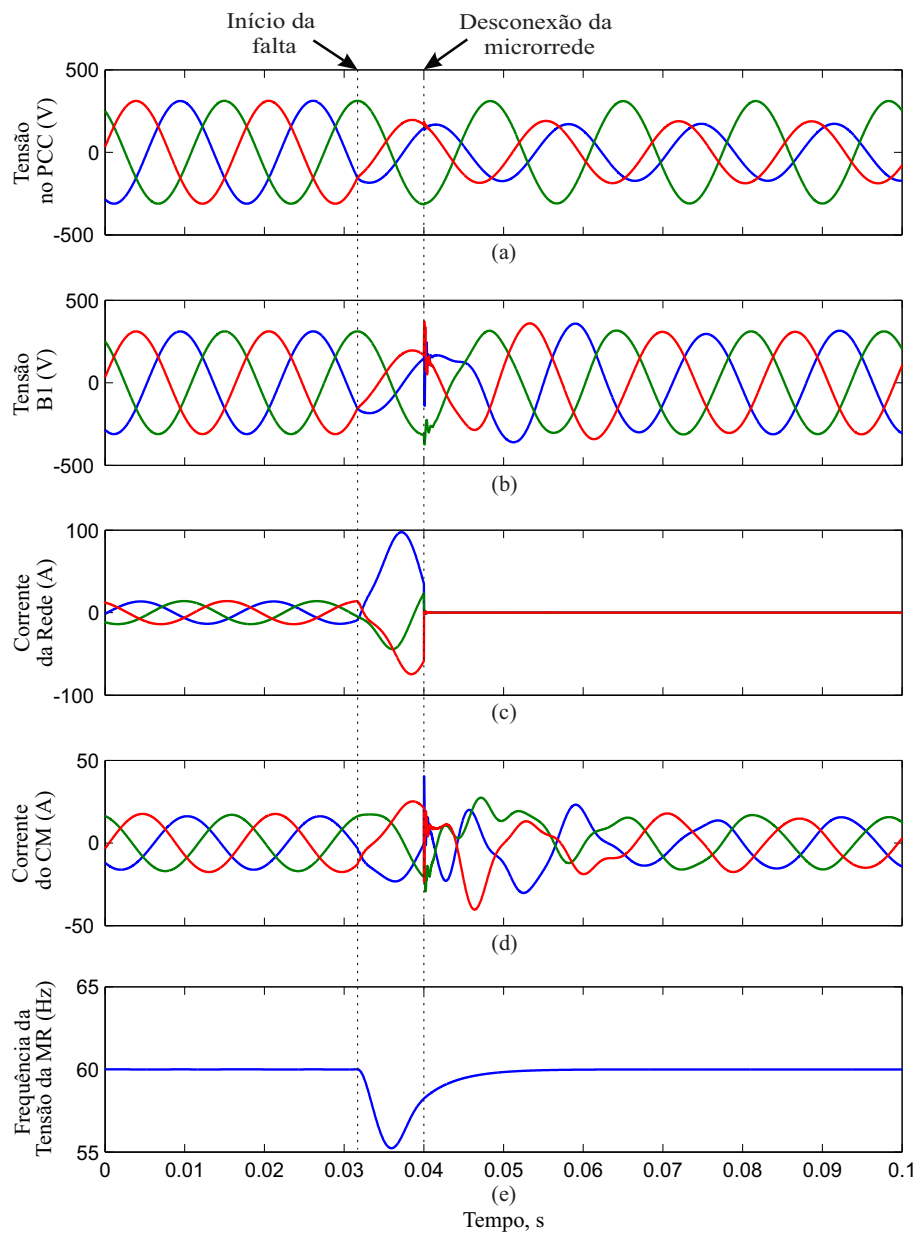
Na Figura 40, é visto o efeito que uma falta causa na tensão do barramento do CM e da rede principal, na corrente da rede e do CM e a frequência da microrrede. Na Figura 40(a), têm-se a tensão da rede. Nota-se que, no momento em que ocorre a falta duas fases sofrem afundamento, fase *a* e *c*, com amplitude remanescente de 188 V e 172 V, respectivamente. Em seguida, a microrrede se desconecta e o CM passa a definir a tensão e a frequência da microrrede.

Na Figura 40(b), têm-se a tensão no barramento do CM, onde se nota que a falta causa um distúrbio na amplitude da tensão, que rapidamente é estabilizada. Na Figura 40(c), têm-se a corrente no PCC, onde se percebe que a corrente vai a zero e assim se mantém até a microrrede ser reconectada. Na Figura 40(d), tem-se a corrente do CM, que também sofre uma perturbação durante a falta, mas retoma a estabilidade após alguns ciclos. Na Figura 40(e), tem-se a frequência

Tabela 13 – Tensões nos barramentos com a microrrede isolada.

Parâmetros	L1 (sempre conectado)	L2 em $t = 1$ s	L3 em $t = 2$ s	L4 em $t = 3$ s
B1	219,9 V	219,9 V	219,9 V	219,9 V
B2	219,7 V	219,4 V	219,2 V	217,8 V
B3	221,9 V	221,5 V	220,9 V	218,3 V
B4	222,5 V	222,5 V	220,5 V	218,1 V
B5	222,5 V	222,5 V	222,5 V	218,1 V

Figura 40 – Resultados do transitório de desconexão da microrrede: (a) tensão no PCC, (b) tensão no B1, (c) corrente no PCC, (d) corrente do CM e (e) frequência da microrrede.



Fonte: Próprio autor.

da microrrede e mais uma vez é comprovado o bom desempenho do controle, seja quando ocorre transitório de carga ou uma falta na rede principal.

## 4.4 Conclusão

Neste capítulo, são apresentados resultados de simulações utilizando-se os dois controles abordados neste trabalho, o controle por inclinação e o controle mestre-escravo. Foi exposta a estrutura da microrrede utilizada e foram criadas três possíveis cenários para que pudesse ser

feita a análise de qual controle possui o melhor desempenho.

Diante dos resultados obtidos, percebe-se que o controle mestre-escravo tem o melhor desempenho quando comparado ao controle por inclinação, pois o controle mestre-escravo consegue distribuir igualmente as cargas entre os inversores e consegue manter a amplitude e a frequência da tensão igual aos seus valores nominais quando a microrrede encontra-se desconectada da rede elétrica principal.

## 5 Conclusões gerais e trabalhos futuros

As microrredes são consideradas essenciais para o futuro das redes de distribuição, devido à capacidade de aproveitar todas as vantagens dos recursos energéticos distribuídos, se operadas e coordenadas eficientemente, além de reduzir os custos com a transmissão e garantir maior confiabilidade do fornecimento de energia. Tendo em vista a estrutura de uma microrrede, observa-se a necessidade de conexão de vários inversores, controlados como fontes de tensão ou corrente, em paralelo, o que requer técnicas de controle bem elaboradas para evitar circulação de corrente entre os inversores e evitar que falhas em um inversor comprometam todo o fornecimento às carga.

Neste trabalho, é realizada uma comparação entre duas técnicas de controle para o paralelismo de inversores em microrredes com o objetivo de constatar qual das duas técnicas é a que possui melhor desempenho diante de situações como a microrrede operando conectada à rede elétrica e submetida a transitórios de carga, a microrrede operando desconectada da rede elétrica e submetida a transitórios de carga e na desconexão da microrrede devido a uma falta monofásica na rede elétrica principal. Existem dois tipos de controle para o paralelismo de inversores em microrredes, o controle sem necessidade de comunicação entre os inversores, conhecido como controle por inclinação e o controle com comunicação entre os inversores, conhecido como controle mestre-escravo. A primeira técnica é abordada no Capítulo 2, em que são apresentados seus fundamentos teóricos e suas principais características. Já a segunda técnica é abordada no Capítulo 3, em que são apresentadas sua principais características. Estes controles devem garantir a qualidade da tensão de saída e a distribuição adequada do fluxo de potência, quando operando conectada à rede principal, desconectada e na transição entre os dois modos.

Os dois controles são bastante conhecidos na literatura e existem diversos artigos publicados sobre a configuração de ambos. Porém, diante dos resultados obtidos em simulações neste trabalho, pode-se observar que o controle mestre-escravo possui uma série de vantagens em relação ao controle por inclinação como o compartilhamento de carga mais eficiente e independente de parâmetros de configuração, ao contrário do controle por inclinação que depende dos coeficientes de inclinação e das impedâncias das linhas. Outro ponto importante é que o controle mestre-escravo consegue manter a tensão e a frequência iguais aos valores nominais da rede, quando a microrrede encontra-se desconectada da rede principal. Já o controle por inclinação não consegue manter esses valores iguais, que variam de acordo com a demanda de carga.

Apesar do controle mestre-escravo necessitar de comunicação entre os inversores, essa comunicação necessita de baixa largura de banda para medir a demanda de carga e definir a potência de referência de cada inversor. No entanto, o controle por inclinação não necessita de comunicação entre os inversores, pois o compartilhamento de carga é feito com informações

medidas localmente na saída do inversor. O controle mestre-escravo ainda possui outras vantagens em relação ao controle por inclinação como, por exemplo, quando a microrrede se encontra desconectada da rede principal apenas um inversor é controlado em tensão e os demais em corrente, o que elimina o risco de circulação de corrente. No entanto, no controle por inclinação, todos os inversores se comportam como fonte de tensão, podendo vir a ocorrer circulação de corrente.

Portanto, ao analisar os resultados obtidos em simulação no Capítulo 4, como o compartilhamento de carga, o comportamento da tensão eficaz dos barramentos, a tensão e a corrente da rede principal e a frequência da microrrede, estando a microrrede conectada ou não à rede ou ainda analisando o transitório de desconexão, o controle mestre-escravo mostrou um melhor desempenho no paralelismo de inversores.

## 5.1 Trabalhos futuros

Como sugestões para trabalhos futuros, tem-se:

- Implementação experimental dos controles para validar os resultados apresentados neste trabalho;
- Análise do comportamento dos controles por inclinação e mestre-escravo em uma configuração diferente da microrrede implementada neste trabalho, considerando características como o tamanho da microrrede, tipos de fontes primárias e tipos de carga.

## Referências

- ALCÂNTARA, M. V. P. Microrredes Inteligentes: Um Novo Modelo de Negócio para a distribuição de Energia Elétrica. *O Setor Elétrico*, p. 1–9, 2011. Citado na página 25.
- ANEEL. *Geração Distribuída Supera 1000 Conexões no Brasil*. [S.l.], 2015. Disponível em: <[http://www2.aneel.gov.br/aplicacoes/noticias/Output\\_Noticias.cfm?Identidade=8899&id\\_area=90](http://www2.aneel.gov.br/aplicacoes/noticias/Output_Noticias.cfm?Identidade=8899&id_area=90)>. Acesso em: 20 Abril. 2016. Citado na página 24.
- ANEEL. *RESOLUÇÃO NORMATIVA Nº 687, DE 24 DE NOVEMBRO DE 2015*. [S.l.], 2015. Citado na página 24.
- AZEVEDO, G. M. de S. *Controle e Operação de Conversores em Microrredes*. Tese (Doutorado) — Universidade Federal de Pernambuco, Agosto 2011. Citado 17 vezes nas páginas 22, 26, 30, 31, 32, 33, 35, 37, 40, 43, 52, 53, 54, 55, 56, 57 e 58.
- CARDOSO, T. D. *Estudo do Paralelismo de Conversores em Microrredes*. 59 p. Monografia (Trabalho de Conclusão de Curso) — Universidade Federal de Pernambuco, Recife, Março 2015. Citado 3 vezes nas páginas 35, 38 e 39.
- CHANDORKAR, M. C.; DIVAN, D. M.; ADAPA, R. Control of Parallel Connected Inverters in Standalone AC Supply Systems. *IEEE Transactions on Industry Applications*, v. 29, n. 1, p. 136–143, Janeiro 1993. Citado na página 29.
- CHIRADEJA, P. Benefit of Distributed Generation: A Line Loss Reduction Analysis. In: *Transmission and Distribution Conference and Exhibition: Asia and Pacific, 2005 IEEE/PES*. [S.l.: s.n.], 2005. p. 1–5. Citado na página 23.
- CHOWDHURY, S. P. C. S.; CROSSLEY, P. Microgrids and Active Distribution Networks. *The Institution of Engineering and Technology*, p. 1–329, 2009. Citado na página 25.
- CHUNG, D. W.; KIM, J.; SUL, S. Unified Voltage Modulation Technique for Real-time Three-phase Power Conversion. *IEEE Transactions on Industry Applications*, v. 34, n. 2, p. 374–380, Março 1998. Citado na página 41.
- COELHO, E. A. A.; CORTIZO, P. C.; GARCIA, P. F. D. Small-signal Stability for Parallel-connected Inverters in Stand-alone AC Supply Systems. *IEEE Transactions on Industry Applications*, v. 38, n. 2, p. 533–542, Março 2002. Citado 2 vezes nas páginas 30 e 37.
- DUESTERHOEFT, W. C.; SCHULZ, M. W.; CLARKE, E. Determination of Instantaneous Currents and Voltages by Means of Alpha, Beta, and Zero Components. *Transactions of the American Institute of Electrical Engineers*, v. 70, n. 2, p. 1248–1255, Julho 1951. ISSN 0096-3860. Citado na página 36.
- ENERGIA, M. de Minas e. *Smart Grid*. [S.l.], 2011. 1-228 p. Citado na página 21.
- FERREIRA, R. et al. Estudo e Simulação de uma Microrrede de Energia Elétrica nos Modos Conectado e Isolado. In: *10º Congresso sobre Geração Distribuída no Meio Rural (AGRENER 2015)*. [S.l.: s.n.]. Citado na página 25.



FILHO, W. P. B.; AZEVEDO, A. C. S. Geração Distribuída: Vantagens e Desvantagens. In: *II Simpósio de Estudos e Pesquisas em Ciências Ambientais na Amazônia - (FEAM 2014)*. [S.l.: s.n.], 2013. p. 1–11. Citado 2 vezes nas páginas 23 e 24.

GODOY, R. B. *Paralelismo de Inversores Monofásicos, Isolados ou em Conexão com a Rede, com Otimização da Resposta Dinâmica*. Tese (Doutorado) — Universidade Federal de Pernambuco, Março 2010. Citado na página 27.

GUERRERO, J. M. et al. Decentralized Control for Parallel Operation of Distributed Generation Inverters Using Resistive Output Impedance. *IEEE Transactions on Industrial Electronics*, v. 54, n. 2, p. 994–1004, Abril 2007. Citado na página 37.

GUERRERO, J. M. et al. Control Strategy for Flexible Microgrid Based on Parallel Line-Interactive UPS Systems. *IEEE Transactions on Industrial Electronics*, v. 56, n. 3, p. 726–736, Março 2009. Citado na página 37.

GUERRERO, J. M. et al. A Wireless Controller to Enhance Dynamic Performance of Parallel Inverters in Distributed Generation Systems. *IEEE Transactions on Power Electronics*, v. 19, n. 5, p. 1205–1213, Setembro 2004. Citado 2 vezes nas páginas 29 e 37.

HATZIARGYRIOU, N. et al. Microgrids. *IEEE Power Energy Magazine*, v. 5, n. 4, p. 78–94, Julho 2007. Citado na página 22.

HAVA, A. M.; KERKMAN, R. J.; LIPO, T. A. Simple Analytical and Graphical Tools for Carrier Based PWM Methods. In: *Power Electronics Specialists Conference, 1997. PESC '97 Record., 28th Annual IEEE*. [S.l.: s.n.], 1997. v. 2, p. 1462–1471 vol.2. Citado na página 41.

HAVA, A. M.; KERKMAN, R. J.; LIPO, T. A. Simple Analytical and Graphical Methods for Carrier-based PWM-VSI Drives. *IEEE Transactions on Power Electronics*, v. 14, n. 1, p. 49–61, Janeiro 1999. Citado na página 41.

JAMES W. N.; RIEDEL, S. A. *Circuitos Elétricos*. 6ed. ed. Rio de Janeiro - RJ: Editora LTC, 2003. Citado na página 27.

KAGLAWALA, R. et al. A Transient Behavioral Model (TBM) for Power Converters. In: *Computers in Power Electronics, 1996., IEEE Workshop on*. [S.l.: s.n.], 1996. p. 18–24. ISSN 1093-5142. Citado na página 41.

KAWABATA, T.; HIGASHINO, S. Parallel Operation of Voltage Source Inverters. *IEEE Transactions on Industry Applications*, v. 24, n. 2, p. 281–287, Março 1988. Citado na página 29.

LAAKSONEN, H.; SAARI, P.; KOMULAINEN, R. Voltage and Frequency Control of Inverter Based Weak LV Network Microgrid. In: *2005 International Conference on Future Power Systems*. [S.l.: s.n.], 2005. p. 1 pp.–6. Citado na página 53.

LAZZARIN, T. B. *Paralelismo de Inversores de Tensão*. Tese (Doutorado) — Universidade Federal de Santa Catarina, Dezembro 2010. Citado 3 vezes nas páginas 22, 31 e 33.

LI, P. et al. The Parallel Algorithm of Transient Simulation for Distributed Generation Powered Micro-grid. In: *Innovative Smart Grid Technologies - Asia (ISGT Asia), 2012 IEEE*. [S.l.: s.n.], 2012. p. 1–5. Citado na página 23.

- LOPES, J. A. P.; MOREIRA, C. L.; MADUREIRA, A. G. Defining Control Strategies for MicroGrids Islanded Operation. *IEEE Transactions on Power Systems*, v. 21, n. 2, p. 916–924, Maio 2006. Citado na página 52.
- MOREIRA, C. L.; RESENDE, F. O.; LOPES, J. A. P. Using Low Voltage MicroGrids for Service Restoration. *IEEE Transactions on Power Systems*, v. 22, n. 1, p. 395–403, Fevereiro 2007. Citado na página 53.
- PARK, R. H. Two-Reaction Theory of Synchronous Machines Generalized Method of Analysis-Part I. *Transactions of the American Institute of Electrical Engineers*, v. 48, n. 3, p. 716–727, Julho 1929. ISSN 0096-3860. Citado na página 37.
- PRODANOVIC, M.; GREEN, T. C. High-Quality Power Generation Through Distributed Control of a Power Park Microgrid. *IEEE Transactions on Industrial Electronics*, v. 53, n. 5, p. 1471–1482, Outubro 2006. Citado na página 52.
- RESE, L. *Modelagem, Análise de Estabilidade e Controle de Microrredes de Energia Elétrica*. Dissertação (Mestrado) — Universidade Federal de Santa Catarina, Agosto 2012. Citado 2 vezes nas páginas 21 e 22.
- RIBEIRO, P. E. M. J. *Controle do Paralelismo de Inversores em sistemas de Microrredes para Variados Pontos de Operação*. Dissertação (Mestrado) — Universidade Federal de Mato Grosso do Sul, Maio 2012. Citado na página 35.
- ROCABERT, J. et al. Control of Power Converters in AC Microgrids. *IEEE Transactions on Power Electronics*, v. 27, n. 11, p. 4734–4749, Novembro 2012. Citado na página 40.
- RODRIGUEZ, P. et al. Grid Synchronization of Power Converters Using Multiple Second Order Generalized Integrators. In: *Industrial Electronics, 2008. IECON 2008. 34th Annual Conference of IEEE*. [S.l.: s.n.], 2008. p. 755–760. Citado na página 54.
- RODRIGUEZ, P. et al. Advanced Grid Synchronization System for Power Converters under Unbalanced and Distorted Operating Conditions. In: *IECON 2006 - 32nd Annual Conference on IEEE Industrial Electronics*. [S.l.: s.n.], 2006. p. 5173–5178. Citado 2 vezes nas páginas 54 e 55.
- RODRIGUEZ, P. et al. Control of STATCOM in wind power plants based on induction generators during asymmetrical grid faults. In: *Power Electronics Conference (IPEC), 2010 International*. [S.l.: s.n.], 2010. p. 2066–2073. Citado na página 54.
- RODRIGUEZ, P. et al. Flexible Active Power Control of Distributed Power Generation Systems During Grid Faults. *IEEE Transactions on Industrial Electronics*, v. 54, n. 5, p. 2583–2592, Outubro 2007. Citado na página 54.
- SHAH, J. et al. A Novel Dynamic Power Limiter for a Smart Micro Grid. In: *Power Systems Conference and Exposition (PSCE), 2011 IEEE/PES*. [S.l.: s.n.], 2011. p. 1–5. Citado na página 21.
- SHANXU, D. et al. Parallel Operation Control Technique of Voltage Source Inverters in UPS. In: *Power Electronics and Drive Systems, 1999. PEDS '99. Proceedings of the IEEE 1999 International Conference on*. [S.l.: s.n.], 1999. v. 2, p. 883–887 vol.2. Citado na página 27.

- SILVA, F. L. *Análise do Desempenho de uma Microrrede com Múltiplas Unidades de Geração Distribuída*. Dissertação (Mestrado) — Universidade Federal do Espírito Santo, Abril 2011. Citado 2 vezes nas páginas 29 e 30.
- SIQUEIRA, E. S. *Controle por Inclinação para Paralelismo de Inversores em Microrredes*. Dissertação (Mestrado) — Universidade Federal de Pernambuco, Agosto 2013. Citado na página 31.
- SOUZA, H. E. P. *Métodos de Extração do Vetor Tensão de Sequência Positiva na Frequência Fundamental*. Dissertação (Mestrado) — Universidade Federal de Pernambuco, Setembro 2008. Citado 2 vezes nas páginas 37 e 38.
- TAHIM, A. P. N. *Controle de Microrredes de Distribuição de Energia Elétrica em Corrente Contínua*. Tese (Doutorado) — Universidade Federal de Santa Catarina, Maio 2015. Citado na página 25.
- TULADHAR, A. et al. Parallel Operation of Single-Phase Inverter Modules With no Control Interconnections. In: *Applied Power Electronics Conference and Exposition, 1997. APEC '97 Conference Proceedings 1997., Twelfth Annual*. [S.l.: s.n.], 1997. v. 1, p. 94–100 vol.1. Citado 2 vezes nas páginas 27 e 32.
- USTUN, T. S.; OZANSOY, C.; ZAYEGH, A. Recent Developments in Microgrids and Example Cases Around the World—A Review. *Renewable and Sustainable Energy Reviews*, v. 15, n. 8, p. 4030–4041, 2011. Citado na página 25.
- VERMA, V.; TALPUR, G. G. Decentralized Master-Slave operation of microgrid using current controlled distributed generation sources. In: *2012 IEEE International Conference on Power Electronics, Drives and Energy Systems (PEDES)*. [S.l.: s.n.], 2012. p. 1–6. Citado na página 52.
- VIEIRA, J. C. M. Detecção de Ilhamento de Geradores Distribuídos: Uma revisão bibliográfica sobre o tema. *Revista Eletrônica de Energia - UNIFACS*, p. 1–14, Outubro 2011. Citado na página 23.
- WENTZEL, J. et al. Investigation of Micro-grid Behavior While Operating Under Various Network Conditions. In: *Smart Grid Engineering (SGE), 2012 IEEE International Conference on*. [S.l.: s.n.], 2012. p. 1–5. Citado na página 25.
- ZHANG, X. et al. Small-signal Analysis and Modeling of Parallel Inverters Based on the Droop Control Method in Micro-grid. In: *Energy Conversion Congress and Exposition (ECCE), 2013 IEEE*. [S.l.: s.n.], 2013. p. 4580–4586. Citado na página 27.
- ZHU, Y.; ZHUO, F.; XIONG, L. Communication Platform for Energy Management System in a Master-slave Control Structure Microgrid. In: *Power Electronics and Motion Control Conference (IPEMC), 2012 7th International*. [S.l.: s.n.], 2012. v. 1, p. 141–145. Citado na página 53.
- ZMOOD, D. N.; HOLMES, D. G. Stationary Frame Current Regulation of PWM Inverters With Zero Steady-state Error. *IEEE Transactions on Power Electronics*, v. 18, n. 3, p. 814–822, Maio 2003. Citado na página 43.