

Universidade Federal de Pernambuco  
Centro de Tecnologia de Geociências  
Programa de Pós-Graduação em Engenharia Elétrica

Lauro Cesar Queiroz de Moraes Silva

APLICAÇÃO DO FILTRO HÍBRIDO TRIFÁSICO  
BASEADO NO INVERSOR SEIS-CHAVES E DOIS  
BRAÇOS PARA COMPENSAÇÃO DE HARMÔNICOS  
E POTÊNCIA REATIVA EM CARGAS  
NÃO-LINEARES TRIFÁSICAS E MONOFÁSICAS

Recife

Abril de 2018

Lauro Cesar Queiroz de Moraes Silva

APLICAÇÃO DO FILTRO HÍBRIDO TRIFÁSICO BASEADO  
NO INVERSOR SEIS-CHAVES E DOIS BRAÇOS PARA  
COMPENSAÇÃO DE HARMÔNICOS E POTÊNCIA REATIVA  
EM CARGAS NÃO-LINEARES TRIFÁSICAS E MONOFÁSICAS

Dissertação submetida ao Programa de Pós-Graduação em Engenharia Elétrica da Universidade Federal de Pernambuco como parte dos requisitos para obtenção do grau de Mestre em Engenharia Elétrica. Área de Concentração: Processamento de Energia.

Orientador: Prof.º Dr. Leonardo Rodrigues Limongi  
Coorientador: Prof.º Dr. Fabrício Bradaschia

Recife

Abril de 2018

Catálogo na fonte  
Bibliotecária Rosineide Mesquita Gonçalves Luz / CRB4-1361 (BCTG)

- S586a Silva, Lauro Cesar Queiroz de Moraes.  
Aplicação de filtro híbrido trifásico baseado no inversor seis-chaves e dois braços para compensação de harmônicos e potência reativa em cargas não-lineares trifásicas e monofásicas / Lauro Cesar Queiroz de Moraes Silva. – Recife, 2018.  
112 f.: il., fig. tab.
- Orientador: Prof<sup>o</sup>. Dr. Leonardo Rodrigues Limongi.  
Coorientador: Prof<sup>o</sup>. Dr. Fabrício Bradaschia.
- Dissertação (Mestrado) – Universidade Federal de Pernambuco. CTG. Programa de Pós-Graduação em Engenharia Elétrica, 2018.  
Inclui Referências.
1. Engenharia Elétrica. 2. Qualidade de energia. 3. Distorção harmônica. 4. Potência reativa. 5. Filtro híbrido de potência. 6. Inversor seis-chaves e dois braços. 8. Compensação de harmônicos. I. Limongi, Leonardo Rodrigues (Orientador). II. Bradaschia, Fabrício (Coorientador). III. Título.

621.3 CDD (22. Ed.)

UFPE-BIBCTG/2018-247

*Dedico à minha primeira professora: minha mãe.*

# AGRADECIMENTOS

Ao encerrar mais um ciclo da minha vida acadêmica, quero dar graças ao Senhor Meu Deus pelo dom da vida e por permitir que tivesse plena saúde para enfrentar todas as adversidades deste mestrado.

A minha saudosa mãe, Laura, e ao meu pai, Gilson, sou grato pelos ensinamentos e valores transmitidos durante minha educação, desses que não se encontram nos livros. Ao meu irmão, Gleyson, agradeço pela companhia e compreensão das minhas ausências.

Agradeço a minha esposa Juliana Moraes pelo apoio irrestrito e incondicional, o que tornou viável a conclusão deste curso. Aos meus filhos, Lucas e Mateus, agradeço por suas inocências e traquinagens pueris, combustíveis que me fazem mais forte.

Aos companheiros de farda, sou grato pelo apoio ao longo desta caminhada. Em especial, ao Major Eumir, professor do IME, ao Tenente-Coronel Brandão e ao Coronel Menezes, chefes e amigos, que me estimularam nesta árdua missão.

Ao meu orientador, Professor Leonardo Rodrigues Limongi, agradeço imensamente pela acolhida neste seletivo grupo de pesquisa. Mesmo sem conhecer o meu histórico acadêmico, aceitou-me como aluno de mestrado em dedicação parcial. Obrigado pela atenção desprendida e pelas orientações ao longo do curso. Espero ter correspondido às expectativas. Ao meu co-orientador, Professor Fabrício Bradaschia, sou grato pelas decisivas contribuições na fase final deste trabalho.

Aos alunos do GEPAE, que sempre estiveram dispostos a retirar as dúvidas, meus agradecimentos. Em especial ao meu amigo Calebe, que respondeu a todos os meus questionamentos de maneira serena e paciente. Sua amizade é um dos bons frutos que colho ao término deste curso.

# RESUMO

A temática da qualidade de energia ganha cada vez mais destaque na atualidade. Os processos de uma indústria ou comércio necessitam de padrões mínimos de fornecimento de energia elétrica, caso contrário suas linhas de produções e valiosas cargas podem ser danificadas, causando prejuízos financeiros consideráveis. Até mesmo os consumidores individuais podem ser afetados por distúrbios que afetam a qualidade de energia, pois é cada vez mais comum, a presença de cargas residenciais sensíveis a mudanças de tensão e corrente de alimentação. Dentre esses distúrbios, destaca-se a distorção harmônica nas formas de onda de tensão e corrente da rede elétrica. Ela é causada pela contaminação de harmônicas produzidas por cargas não-lineares conectadas à rede e gera efeitos danosos ao sistema elétrico. No ambiente industrial, a presença de cargas predominantemente indutivas contribui para o aumento da circulação de potência reativa pela rede elétrica, ocasionando super dimensionamento da potência instalada, perdas por efeito *Joule* e quedas de tensão. Além do mais, o excesso de energia reativa contribui para redução do fator de potência e pode proporcionar perdas financeiras devido às multas referentes ao baixo fator de potência da instalação. Algumas soluções para mitigar os problemas das harmônicas e da energia reativa são tradicionais. Entretanto, o significativo avanço da eletrônica de potência, alavancado pela tecnologia dos dispositivos semicondutores, possibilitou o surgimento de soluções mais econômicas e eficazes. Uma delas é uso de filtros híbridos de potência para compensar as harmônicas de correntes e a energia reativa demandadas pelas cargas. Neste sentido, é feito um estudo acerca do filtro híbrido de potência baseado no inversor seis-chaves e dois braços a fim de realizar a compensação de harmônicas requeridas por cargas não-lineares, balanceadas ou não. Também é observado o potencial deste filtro híbrido para compensar potência reativa, através da injeção controlada de energia reativa. É desenvolvida uma simulação no *Matlab/Simulink* para comprovar essa dupla funcionalidade e por meio da montagem do protótipo em laboratório são realizadas medições de um sistema real.

**Palavras-chave:** Qualidade de energia. Cargas não-lineares. Distorção harmônica. Potência reativa. Filtro híbrido de potência. Inversor seis-chaves e dois braços. Compensação de harmônicas. Compensar potência reativa.

# ABSTRACT

Nowadays the power quality obtain each time more emphasis. The processes of industry or trade need to minimal standards to supply power electric, otherwise their production lines and expensive loads be able to be broken, consequently considerable financial losses. Even the individual consumers be able to be afectados per disturbances that damage the power quality, because each time is more usual, the presence sensible residencial loads to changes feeding voltage and current. Among these disturbances, the harmonic distorcion in the voltage and current waves shapes of power network is important. It is caused from pollution of harmonics generated per nonlinear loads conected to network and produce damages effects in the electrical system. In industry enviroment, the presence predominantly of inductive loads makes to increase reactive power circulation through power network, It will have caused excessive sizing of instaled power, losses per Joule effect and voltage drops. Furthermore, the excess of reactive power causes the reduction of the power factor. And this can provide financial losses due to penalties relating low power factor of instalation. Some solutions to mitigate the problems of harmonics and reactive power are tradicionales. However, the significate avance of power eletronicas, leveraged by semiconductor devices tecnologia, possibilited new solutions more economics and efectives. One their is the utilization of hybrid power filter to compensate the current harmonics and the reactive power requerid by the loads. In this sense, It is done a research about the hybrid power filter based on a six-switch two-leg inverter with the purpose to realize the harmonics compensation demanded per nonlinear loads, balanced or not. Additionally, It is observed the potential this hybrid power filter to compensate the reactive power, through controlled injection of reactive energy. It is maked a simulation in the Matlab / Simulink program to comprove that duo functionality and in the real system are realized measurements of a prototype in the laboratory.

**Keywords:** Power quality. Nonlinear loads. Harmonic distorcion. Reactive power. Hybrid power filter. Six-switch Two-leg inverter. Harmonics compensation. To Compensate reactive power.

# LISTA DE ILUSTRAÇÕES

Figura 1 – Topologia do filtro ativo série e filtro passivo paralelo proposto por Peng, Akagi e Nabae (1988). . . . .	22
Figura 2 – Filtro híbrido proposto por Fujita e Akagi (1990). . . . .	23
Figura 3 – Filtro híbrido proposto por Srianthumrong e Akagi (2003). . . . .	23
Figura 4 – Filtro híbrido proposto por Wu et al. (2007). . . . .	24
Figura 5 – Filtro híbrido proposto por Bhattacharya, Chakraborty e Bhattacharya (2012). . . . .	24
Figura 6 – Filtro híbrido de potência dual proposto por Limongi et al. (2014). . . . .	25
Figura 7 – Filtro híbrido de potência dual baseado no SSLT proposto por Limongi et al. (2015). . . . .	26
Figura 8 – O inversor SSTL . . . . .	29
Figura 9 – Circuito equivalente de injeção harmônica. . . . .	36
Figura 10 – Assintóticas e a banda de passagem do filtro passivo LC. . . . .	37
Figura 11 – Circuito equivalente CC do filtro híbrido baseado no SSTL. . . . .	39
Figura 12 – Circuito equivalente CA na frequência fundamental do filtro híbrido baseado no SSTL. . . . .	41
Figura 13 – Fontes de tensão alvos da transformação. . . . .	42
Figura 14 – Fontes de tensão da unidade <i>top</i> em transformação. . . . .	42
Figura 15 – Fontes de tensão da unidade <i>top</i> transformada. . . . .	43
Figura 16 – Circuito equivalente CA na frequência fundamental para o inversor SSTL, com fontes de tensão equilibradas . . . . .	45
Figura 17 – Cargas não-lineares, conectadas numa rede elétrica com um HPF-SSTL. . . . .	47
Figura 18 – Comparação gráfica dos 5 casos propostos. . . . .	48
Figura 19 – Diagrama de blocos do sistema de controle do HPF baseado no SSTL, com compensação de harmônicos e reativos. . . . .	51
Figura 20 – Representação dos referenciais <i>ABC</i> e <i>dq</i> . . . . .	52
Figura 21 – Esquema de funcionamento do PLL. . . . .	53
Figura 22 – Diagrama de atuação do PLL. . . . .	53
Figura 23 – Diagrama de Bloco do filtro SSI . . . . .	54
Figura 24 – Esquema do filtro SSI atuando em conjunto com o PLL . . . . .	54
Figura 25 – Uso do FPB para extração das componentes fundamental e harmônicas . . . . .	55
Figura 26 – Resposta em frequência de um FPB de 1ª ordem. . . . .	56
Figura 27 – Resposta em frequência dos FPB de 1ª e 2ª ordens. . . . .	56
Figura 28 – Controles da unidade <i>top</i> . . . . .	58
Figura 29 – Controle da tensão do barramento CC em malha aberta. . . . .	60
Figura 30 – Controle da tensão do barramento CC em malha fechada. . . . .	60



Figura 31 – Resposta ao degrau unitário do sistema compensado. . . . .	61
Figura 32 – Controles da unidade <i>bottom</i> . . . . .	62
Figura 33 – Diagrama unifilar da rede elétrica, carga e inversor, considerando a atuação do controle <i>feedback</i> em uma das unidades: (a) circuito com todas as componentes de corrente sem <i>feedback</i> , (b) circuito com todas as componentes de corrente com <i>feedback</i> , (c) circuito equivalente de 33(b) com as componentes harmônicas da corrente da carga. . . . .	65
Figura 34 – Malha de Controle <i>Feedback</i> . . . . .	66
Figura 35 – Resposta em frequência da ação de controle <i>Feedback</i> . . . . .	66
Figura 36 – Resposta em frequência da ação de controle <i>Feedback</i> e <i>Feedforward</i> . . . . .	68
Figura 37 – Malha de controle da componente reativa de corrente do filtro híbrido. . . . .	68
Figura 38 – Circuito equivalente do sistema da unidade <i>top</i> para controle de potência reativa do HPF-NSI. . . . .	69
Figura 39 – Circuito equivalente do sistema da unidade <i>top</i> para controle de potência reativa do HPF-SSTL. . . . .	70
Figura 40 – Circuito equivalente do sistema da unidade <i>top</i> para controle de potência reativa do HPF-SSTL, com as tensões de fase equilibradas . . . . .	71
Figura 41 – Correntes da rede ( $I_{S_q}$ ) do sistema real e do modelo . . . . .	75
Figura 42 – Correntes da rede ( $I_{S_d}$ ) do sistema real e do modelo . . . . .	76
Figura 43 – Correntes da rede ( $I_{S_a}$ ) do sistema real e do modelo considerando as resistências . . . . .	76
Figura 44 – Lugar das raízes para as duas unidades . . . . .	77
Figura 45 – Malha fechada de controle com controlador PI . . . . .	78
Figura 46 – Resposta ao degrau unitário do sistema compensado. . . . .	80
Figura 47 – Diagrama unifilar do protótipo do HPF dual baseado no SSTL. . . . .	81
Figura 48 – Corrente trifásica resultante das correntes requeridas pelas cargas não-lineares. . . . .	83
Figura 49 – Corrente trifásica da rede elétrica $i_S$ . . . . .	84
Figura 50 – Correntes da fase B com os controles das unidades <i>top</i> e <i>bottom</i> desligados: (a) da rede $i_S$ ; (b) das cargas $i_L$ ; (c) da unidade <i>top</i> $i_{F_{top}}$ e (d) da unidade <i>bottom</i> $i_{F_{bot}}$ . . . . .	85
Figura 51 – Corrente trifásica da rede elétrica com a atuação do HPF-SSTL $i_S$ . . . . .	85
Figura 52 – Correntes da fase B com os controles das unidades <i>top</i> e <i>bottom</i> ligados: (a) da rede $i_S$ ; (b) das cargas $i_L$ ; (c) da unidade <i>top</i> $i_{F_{top}}$ e (d) da unidade <i>bottom</i> $i_{F_{bot}}$ . . . . .	87
Figura 53 – Resposta ao degrau de corrente $\bar{i}_{S_q}^*$ . . . . .	88
Figura 54 – Visão geral da bancada com o protótipo adaptado para o HPF-SSTL. . . . .	88
Figura 55 – Detalhes do protótipo adaptado para o HPF dual baseado no SSTL. . . . .	89
Figura 56 – Diagrama trifilar do protótipo do HPF dual baseado no SSTL e as medições com os instrumentos. . . . .	90

Figura 57 – Correntes solicitadas pelo retificador trifásico, (5 A/div, 5ms/div). . . . .	91
Figura 58 – DHT e componentes harmônicas das correntes drenadas pelo retificador trifásico. . . . .	91
Figura 59 – Correntes para a fase B apenas com a atuação os filtros passivos LC: (a) da rede $i_S$ ; (b) da carga $i_L$ ; (c) da unidade $top$ $i_{F_{top}}$ e (d) da unidade $bottom$ $i_{F_{bot}}$ (10 A/div, 5ms/div). . . . .	92
Figura 60 – Correntes da rede elétrica, (5 A/div, 5ms/div). . . . .	93
Figura 61 – DHT e componentes harmônicas das correntes da rede elétrica. . . . .	93
Figura 62 – Correntes para a fase B com a atuação plena do HPF-SSTL:(a) da rede $i_S$ ; (b) das cargas $i_L$ ; (c) da unidade $top$ $i_{F_{top}}$ e (d) da unidade $bottom$ $i_{F_{bot}}$ (10 A/div, 5ms/div). . . . .	94
Figura 63 – Correntes solicitadas pelos retificadores trifásico e monofásico, (5 A/div, 5ms/div). . . . .	95
Figura 64 – DHT e componentes harmônicas das correntes drenadas pelo retificadores trifásico e monofásico. . . . .	95
Figura 65 – Correntes da fase B apenas com a atuação dos filtros passivos LC: (a) da rede $i_S$ ; (b) das cargas $i_L$ ; (c) da unidade $top$ $i_{F_{top}}$ e (d) da unidade $bottom$ $i_{F_{bot}}$ (10 A/div, 5ms/div). . . . .	96
Figura 66 – Correntes da rede elétrica, (5 A/div, 5ms/div). . . . .	97
Figura 67 – DHT e componentes harmônicas das correntes da rede elétrica. . . . .	97
Figura 68 – Correntes da fase B com a atuação plena do HPF-SSTL: (a) da rede $i_S$ ; (b) das cargas $i_L$ ; (c) da unidade $top$ $i_{F_{top}}$ e (d) da unidade $bottom$ $i_{F_{bot}}$ (10 A/div, 5ms/div). . . . .	98
Figura 69 – Resposta ao degrau na corrente $\bar{i}_{Sq}^*$ . . . . .	99

# LISTA DE TABELAS

Tabela 1 – Estados de chaveamento válidos para ambos os braços do SSTL. . . . .	30
Tabela 2 – Frequências de ressonância e indutores do estudo de caso . . . . .	47
Tabela 3 – Parâmetros dos filtros passivos LC utilizados no trabalho. . . . .	49
Tabela 4 – Parâmetros do protótipo do HPF dual baseado no SSTL. . . . .	82
Tabela 5 – Distorção harmônica da corrente da rede elétrica, por fase. . . . .	83
Tabela 6 – Distorção harmônica da corrente da rede elétrica com filtro passivo LC, por fase. . . . .	84
Tabela 7 – Distorção harmônica da corrente da rede elétrica com HPF-SSTL, por fase. .	86
Tabela 8 – Comparação do resultados simulados e experimentais do HPF dual baseado no SSTL. . . . .	99

# LISTA DE ABREVIATURAS E SIGLAS

IEEE	<i>Institute of Electrical and Electronic Engineers.</i>
DHT	Distorção Harmônica Total.
FAP	Filtro Ativo de Potência.
HPF	Filtro Híbrido de Potência( <i>Hybrid Power Filter</i> ).
VSI	Inversor Fonte de Tensão( <i>Voltage Source Inverter</i> ).
PCC	Ponto de Acoplamento Comum( <i>Point of Common Coupling</i> ).
CC	Corrente Contínua.
NSI	Inversor Nove Chaves( <i>Nine-Switch Inverter</i> ).
CA	Corrente Alternada.
UPS	<i>Uninterruptible Power Supplies.</i>
SSTL	Inversor Seis Chaves e Dois Braços( <i>Six-Switch Two-Leg</i> ).
PI	Controlador Proporcional-Integral.
LC	Indutor/Capacitor.
PWM	<i>Pulse-Width Modulation.</i>
PLL	<i>Phase-Locked Loop.</i>
RP	Regime Permanente
XOR	OU-Exclusivo
BP	Banda de Passagem
SSI	Integrador Sinal Senoidal ( <i>Sinusoidal Signal Integrator</i> )

# LISTA DE SÍMBOLOS

$\Delta$	Deslocamento das tensões de referências.
$\theta$	Posição angular.
$\theta_e$	Erro de regime da Posição angular.
$\delta$	Relação percentual entre $\omega$ e $\omega_n$ .
$\omega$	Frequência angular fundamental da rede elétrica.
$\omega_{ff}$	Comando direto da frequência angular.
$\omega_n$	Frequência angular de ressonância do filtro LC.
$\omega_{xc}$	Frequência angular para o cálculo das tensões de linha da unidade <i>top</i> .
$\omega_{yt}$	Frequência angular para o cálculo das tensões de linha da unidade <i>bottom</i> .
$\varphi_{xc}$	Deslocamento angular para o cálculo das tensões de linha da unidade <i>top</i> .
$\varphi_{yt}$	Deslocamento angular para o cálculo das tensões de linha da unidade <i>bottom</i> .
$ABC$	Fases da unidade <i>top</i> .
$C$	Capacitor do filtro LC.
$C_{dc}$	Capacitor do barramento CC.
$C_{F_{bot}}$	Capacitor do filtro LC da unidade <i>bottom</i> .
$C_{F_{top}}$	Capacitor do filtro LC da unidade <i>top</i> .
$cap_{top}$	Capacitância do filtro LC da unidade <i>top</i> .
$cap_{bot}$	Capacitância do filtro LC da unidade <i>bot</i> .
$D_{top}$	Ciclo de trabalho das chaves superiores do NSI.
$D_{bot}$	Ciclo de trabalho das chaves inferiores do NSI.
$D_x$	Razão de trabalho das chaves superiores do SSTL.
$D_y$	Razão de trabalho das chaves inferiores do SSTL.
$FQ$	Fator de Qualidade.

$f_1$	Frequência fundamental da rede elétrica.
$i_{dq}$	Corrente produzida pelo SSTL em referencial dq.
$k_i$	Ganho integral do controle de potência reativa do controlador PI.
$L$	Indutor do filtro LC.
$L_{bot}$	Indutor da unidade <i>bottom</i> .
$L_{top}$	Indutor da unidade <i>top</i> .
$n$	Referencial comum.
$n'$	Referencial comum da transformação de fonte.
$N$	Polo negativo.
$O$	Ponto que divide a tensão do barramento CC ao meio.
$P$	Polo positivo.
$P_{ativa}$	Potência ativa.
$Q$	Potência reativa.
$Q3\phi_{Total}$	Potência reativa total trifásica fornecida pelo HPF-SSTL.
$Q3\phi_{top}$	Potência reativa trifásica fornecida pela unidade <i>top</i> .
$Q3\phi_{bot}$	Potência reativa trifásica fornecida pela unidade <i>bottom</i> .
$R$	Resistência equivalente série do indutor do filtro LC.
$R_{L1}$	Resistência do lado CC do retificador trifásico.
$R_{L2}$	Resistência do lado CC do retificador monofásico.
$R_{L3}$	Resistência da carga linear.
$R_{bot}$	Resistência da unidade <i>bottom</i> .
$R_{top}$	Resistência da unidade <i>top</i> .
$R_S$	Resistência da Rede.
$R_{ST}$	Fases da unidade <i>bottom</i> .
$S$	Potência aparente.
$S_a$	Chave superior do primeiro braço do SSTL.

$S_b$	Chave superior do segundo braço do SSTL.
$S_r$	Chave inferior do primeiro braço do SSTL.
$S_s$	Chave inferior do segundo braço do SSTL.
$S_{ar}$	Chave intermediária do primeiro braço do SSTL.
$S_{bs}$	Chave intermediária do segundo braço do SSTL.
$S_x$	Chaves superiores do SSTL.
$S_{xy}$	Chaves intermediárias do SSTL.
$S_y$	Chaves inferiores do SSTL.
$t_{off}$	Tempo que a chave permanece aberta.
$T_{on}$	Tempo que a chave permanece fechada.
$T_s$	Período de chaveamento.
$T$	Matriz transformação da fonte de tensão.
$T^{-1}$	Matriz transformação da fonte de tensão.
$U_s$	Vetor espacial.
$v_{ac}^*$	Tensão de linha de referência sintetizada pelas fases A e C da unidade <i>top</i> para o PWM senoidal.
$v_{bc}^*$	Tensão de linha de referência sintetizada pelas fases B e C da unidade <i>top</i> para o PWM senoidal.
$v_{rt}^*$	Tensão de linha de referência sintetizada pelas fases R e T da unidade <i>bottom</i> para o PWM senoidal.
$v_{st}^*$	Tensão de linha de referência sintetizada pelas fases S e T da unidade <i>bottom</i> para o PWM senoidal.
$v_{xc}$	Tensão de linha da unidade <i>top</i> do SSTL.
$v_{yt}$	Tensão de linha da unidade <i>bottom</i> do SSTL.
$v_{xc}^*$	Tensão de linha de referência sintetizada pelas fases da unidade <i>top</i> para o PWM senoidal.
$v_{yt}^*$	Tensão de linha de referência sintetizada pelas fases da unidade <i>bottom</i> para o PWM senoidal.

$v_{co}$	Tensão de fase sintetizada pela fase C da unidade <i>top</i> .
$v_{to}$	Tensão de fase sintetizada pela fase T da unidade <i>bottom</i> .
$v_{xo}$	Tensão de fase da unidade <i>top</i> .
$v_{yo}$	Tensão de fase da unidade <i>bottom</i> .
$v_{xo}^*$	Tensão de fase de referência da unidade <i>top</i> para o PWM senoidal.
$v_{yo}^*$	Tensão de fase de referência da unidade <i>bottom</i> para o PWM senoidal.
$\bar{v}_{xo}$	Valor médio da tensão de fase de referência da unidade <i>top</i> para o PWM senoidal.
$\bar{v}_{yo}$	Valor médio da tensão de fase de referência da unidade <i>bottom</i> para o PWM senoidal.
$\bar{v}_{xc}$	Valor médio da tensão de linha de referência sintetizada pelas fases da unidade <i>top</i> para o PWM senoidal.
$\bar{v}_{yt}$	Valor médio da tensão de linha de referência sintetizada pelas fases da unidade <i>bottom</i> para o PWM senoidal.
$v_{Ca}$	Tensão sobre o Capacitor da fase A na análise CC.
$v_{Cb}$	Tensão sobre o Capacitor da fase B na análise CC.
$v_{Cc}$	Tensão sobre o Capacitor da fase C na análise CC.
$v_{Cr}$	Tensão sobre o Capacitor da fase R na análise CC.
$v_{Cs}$	Tensão sobre o Capacitor da fase S na análise CC.
$v_{Ct}$	Tensão sobre o Capacitor da fase T na análise CC.
$v_{sa}$	Tensão sobre o Capacitor da fase A na análise CA.
$v_{sb}$	Tensão sobre o Capacitor da fase B na análise CA.
$v_{sc}$	Tensão sobre o Capacitor da fase C na análise CA.
$v_{sr}$	Tensão sobre o Capacitor da fase R na análise CA.
$v_{ss}$	Tensão sobre o Capacitor da fase S na análise CA.
$v_{st}$	Tensão sobre o Capacitor da fase T na análise CA.
$v_{sbot}$	Tensão sobre o Capacitor da unidade <i>bottom</i> na análise CA.



$v_{stop}$	Tensão sobre o Capacitor da unidade <i>top</i> na análise CA.
$V_{ca_{top}}$	Tensão de linha na saída da unidade <i>top</i> .
$V_{ca_{bot}}$	Tensão de linha na saída da unidade <i>bottom</i> .
$V_{ca_{efi}}$	Valor eficaz da tensão de fase da fonte transformada.
$v_{an'}$	Tensão de fase da fonte transformada da fase A.
$v_{bn'}$	Tensão de fase da fonte transformada da fase B.
$v_{cn'}$	Tensão de fase da fonte transformada da fase C.
$v_{n'n}$	Tensão de fase comum as fases A e B.
$V_{C_{bot}}^{nominal}$	Tensão nominal dos capacitor do filtro LC na unidade <i>bottom</i> .
$V_{C_{top}}^{nominal}$	Tensão nominal dos capacitores do filtro LC na unidade <i>top</i> .
$V_{PCC}$	Tensão de PCC.
$\hat{V}_S$	Valor de pico da tensão da rede elétrica.
$V_{S_{efi}}$	Valor eficaz da tensão da rede elétrica.
$v_{dc}$	Tensão no barramento CC.
$v_{dq}$	Tensão produzida pelo SSTL em referencial dq.
$v_q$	Tensão da rede elétrica de eixo q.
$v_{tri}$	Onda triangular.
$\hat{V}_{xc}$	Valor de pico da tensão de referência $v_{xc}^*$ .
$\hat{V}_{yt}$	Valor de pico da tensão de referência $v_{yt}^*$ .
$X_f$	Reatância do filtro LC.
$X_C$	Reatância capacitiva.
$Z$	Impedância do filtro LC.
$ Z_f $	Módulo da Impedância do filtro
$Z_{F_{bot}}$	Impedância do filtro LC da unidade <i>bottom</i> .
$Z_{F_{top}}$	Impedância do filtro LC da unidade <i>top</i> .
$Z_S$	Impedância da rede.

# SUMÁRIO

<b>1</b>	<b>INTRODUÇÃO . . . . .</b>	<b>19</b>
1.1	FILTRO HÍBRIDO DE POTÊNCIA: AS TOPOLOGIAS PIONEIRAS . . . . .	21
1.2	FILTRO HÍBRIDO DE POTÊNCIA BASEADO NO INVERSOR SEIS- CHAVES E DOIS BRAÇOS . . . . .	25
1.3	MOTIVAÇÃO . . . . .	26
1.4	OBJETIVOS E CONTRIBUIÇÕES . . . . .	27
1.5	ORGANIZAÇÃO TEXTUAL . . . . .	28
<b>2</b>	<b>FILTRO HÍBRIDO SEM TRANSFORMADOR BASEADO NO INVERSOR SEIS-CHAVES E DOIS BRAÇOS . . . . .</b>	<b>29</b>
2.1	O INVERSOR SEIS-CHAVES E DOIS BRAÇOS . . . . .	29
2.1.1	Modulação por largura de pulso para o SSTL . . . . .	31
2.2	PROJETO DO FILTRO PASSIVO LC . . . . .	35
2.2.1	A frequência de ressonância . . . . .	36
2.2.2	O fator de qualidade . . . . .	38
2.2.3	A tensão do capacitor . . . . .	38
2.2.3.1	<i>Circuito equivalente CC para o filtro híbrido SSTL . . . . .</i>	<i>38</i>
2.2.3.2	<i>Circuito equivalente CA na frequência fundamental para o filtro híbrido SSTL . . . . .</i>	<i>41</i>
2.2.4	A compensação de potência reativa . . . . .	45
2.2.5	Estudo de caso para a escolha das frequências de ressonância .	46
<b>3</b>	<b>SISTEMA DE CONTROLE DO FILTRO HÍBRIDO BASE- ADO NO INVERSOR SEIS-CHAVES E DOIS BRAÇOS . . .</b>	<b>50</b>
3.1	CONCEITOS AUXILIARES PARA O SISTEMA DE CONTROLE . . . . .	50
3.1.1	A transformação dq0 . . . . .	50
3.1.2	O PLL . . . . .	52
3.1.3	O filtro passa-baixas . . . . .	54
3.1.4	A teoria das potências instantâneas . . . . .	56
3.2	SISTEMA DE CONTROLE DA UNIDADE <i>top</i> . . . . .	57
3.2.1	Ação de controle <i>feedforward</i> . . . . .	58
3.2.2	Controle da tensão do barramento CC . . . . .	59
3.3	SISTEMA DE CONTROLE DA UNIDADE <i>Bottom</i> . . . . .	62
3.3.1	Ação de controle <i>feedforward</i> . . . . .	62

3.4	O SISTEMA DE CONTROLE COMPARTILHADO DAS UNIDADES: <i>Top</i> E <i>Bottom</i> . . . . .	63
3.4.1	Ação de controle <i>feedback</i> . . . . .	63
3.4.2	O controle da potência reativa . . . . .	68
4	<b>RESULTADOS DO FILTRO HÍBRIDO DUAL BASEADO NO INVERSOR SEIS-CHAVES E DOIS BRAÇOS</b> . . . . .	81
4.1	RESULTADOS DE SIMULAÇÃO . . . . .	82
4.2	RESULTADOS EXPERIMENTAIS . . . . .	88
4.2.1	<b>Resultados: apenas com o retificador a diodos trifásico conectado à rede elétrica</b> . . . . .	90
4.2.2	<b>Resultados: com os retificadores a diodos trifásico e monofásico conectados à rede elétrica</b> . . . . .	94
4.2.3	Controle de potência reativa . . . . .	98
5	<b>CONCLUSÕES E TRABALHOS FUTUROS</b> . . . . .	100
5.1	SUGESTÕES PARA TRABALHOS FUTUROS . . . . .	101
	<b>REFERÊNCIAS</b> . . . . .	102

# 1 INTRODUÇÃO

Na atualidade, a qualidade do fornecimento da energia elétrica é um tema que preocupa a todos os consumidores beneficiados por este serviço. Porém, é na indústria e nos centros de processamento de dados, onde os processos automatizados são realizados por cargas sensíveis, que a ausência de um padrão razoável de fornecimento pode implicar em vultuosos prejuízos financeiros. Uma linha de produção pode parar caso haja distúrbios, mesmo que ocorram em frações de segundo (HINGORANI, 1995; SALGADO, 2005).

O Conceito de qualidade de energia, ou mais precisamente dos distúrbios que afetam a qualidade de energia é bem amplo. O *Institute of Electrical and Electronics Engineers*, IEEE, por meio da sua norma IEEE (2009), recomenda práticas para o monitoramento da qualidade de energia e define esses distúrbios como: interrupções, afundamentos ou elevações de tensão, variações de duração continuada, transientes oscilatórios ou impulsivos, distorção harmônica, flutuações de voltagens e ruídos. E o estudo do tema qualidade de energia ganha destaque à medida que os equipamentos tornam-se cada vez mais sensíveis a pequenas mudanças na tensão, corrente ou frequências de alimentação.

Dentre os distúrbios supracitados, está a distorção harmônica nas formas de ondas senoidais de tensão e corrente da rede elétrica. Isto acontece devido à contaminação de harmônicas produzidas por cargas, como, por exemplo, conversores a diodos ou tiristores (FUJITA; AKAGI, 1990). Segundo a norma IEEE (1993), os efeitos das harmônicas em componentes do sistema elétrico podem ser prejudiciais e o grau com que elas podem ser toleradas em um sistema de energia elétrica depende da susceptibilidade da carga.

A distorção de tensão, devido às correntes harmônicas, tornou-se um grande problema para rede de distribuição de energia elétrica. Destacam-se como problemas relacionados às harmônicas: maiores perdas de transformadores e linhas, potência reativa e problemas de ressonância, queda dos equipamentos de distribuição, interações harmônicas entre a rede e as cargas, reduzida estabilidade do sistema e das margens seguras operacionais (CORASANITI et al., 2009) e (ARRILLAGA; WATSON, 2003). Trazendo esta realidade mais próxima para cargas residenciais, de acordo com Nikum, Saxena e Wagh (2016), essas harmônicas podem causar um calor excessivo em muitos aparelhos eletro-eletrônicos e, portanto, reduzir a vida útil.

Com o objetivo de disciplinar e estabelecer limites para a presença de correntes harmônicas na rede elétrica, na norma IEEE (1993) sugere-se algumas boas práticas e requisitos para o controle das harmônicas em sistemas de energia elétrica, tais como os limites para a Distorção Harmônica Total (DHT) de tensão e corrente.

Assim como a presença de correntes harmônicas, o excesso de potência reativa circulando

pela rede elétrica também pode causar efeitos indesejáveis para a qualidade do fornecimento de energia elétrica. A diferença é que o conceito da potência reativa e a problemática da sua presença na rede são assuntos discutidos há mais tempo. Em 1888, conforme destaca Suhett (2008), surgiram os primeiros trabalhos que evidenciaram o fato de que a potência oscilante trocada entre a fonte de tensão alternada e a carga é causada pelo ângulo de defasagem entre as formas de onda da tensão e da corrente.

O adequado funcionamento de uma carga indutiva, como um motor de uma indústria, ocorre com uso da energia ativa, responsável pelo trabalho desse motor, e a energia reativa, primordial para a formação dos seus campos eletromagnéticos. Embora seja uma energia necessária, em Vieira (1989) afirma-se que a potência reativa presente em altos níveis na rede elétrica requer condutores de maior área seção transversal e transformadores de maior capacidade. Além do mais, na rede secundária, ela pode provocar perdas por aquecimento e quedas de tensão na linha.

Como nas indústrias, a maior parte das energias reativas é indutiva, causada pela imposição das cargas (motores, lâmpadas, fornos indutivos, entre outros). Isto acarreta uma tendência natural de baixar o fator de potência com o aumento de reativos no circuito. Dessa forma, as perdas operacionais dos equipamentos citadas acima podem ser acrescidas das perdas financeiras de multas referentes ao baixo fator de potência da instalação, autorizadas pela agência reguladora do sistema elétrico e aplicadas pelas concessionárias locais de energia elétrica (MAMEDE, 2010; SENRA, 2014).

De acordo com Rivas et al. (2003), os filtros passivos sempre foram considerados uma boa alternativa para a compensação de corrente harmônica e a correção do fator de potência. Entretanto, em Corasaniti et al. (2009) se ressalta que o uso da compensação tradicional com bancos de capacitores e filtros passivos origina uma propagação harmônica, isto é, a amplificação da tensão harmônica devido às ressonâncias entre a linha indutâncias e capacitores de derivação.

Em Akagi, Kanazawa e Nabae (1984), se propôs uma estratégia de controle generalizado, incluindo a compensação das correntes harmônicas e da potência reativa em estados transitórios. Tal proposta é resultado da teoria p-q de Akagi, Kanazawa e Nabae (1983), considerada um marco para o avanço dos estudos dos filtros ativos de potência. Ela se baseia em potências instantâneas, ativa e reativa, aplicadas em sistemas trifásicos, válidas em regimes permanente e transitório. Para Suhett (2008) a teoria p-q consegue interpretar fenômenos presentes em sistemas com harmônicos, tal como a potência ativa oscilante, cuja corrente não contribui para a transferência efetiva de energia da fonte para a carga.

Em Mendalek e Al-Haddad (2000), utiliza-se o filtro ativo de potência (FAP) paralelo mais vantajoso do que o filtro passivo. Eles afirmaram que o FAP representa a configuração ideal para eliminar a contaminação harmônica criada pela corrente de carga não-linear, enquanto o filtro passivo apresenta a dependência de suas características de compensação na impedância da rede e susceptibilidade para ressonâncias com as impedâncias de rede e da carga. E ainda acrescentaram

que o FAP oferece diferentes opções de compensação: injeção de corrente harmônica, desbalanço de corrente de carga, atenuação da ressonância ou de produção de potência reativa.

Entretanto, o FAP apresenta desvantagens que são os elevados custos das chaves semicondutoras, pois elas devem suportar picos de tensão de valores maiores do que os da ordem de grandeza da tensão de linha da rede elétrica. Como também, a necessidade de um sistema de controle para acionamento das chaves, que eleva custo e complexidade (GENÚ, 2014; LIMA, 2017).

Com o objetivo de aproveitar os méritos de ambos os filtros, passivo e ativo, em Peng, Akagi e Nabae (1988) foi proposto um novo sistema de filtro de potência para compensação de harmônicas. Eles são compostos por filtros passivos LC e conversores fontes de tensão e foram denominados de filtros híbridos de potência (*Hybrid Power Filter*, HPF).

## 1.1 FILTRO HÍBRIDO DE POTÊNCIA: AS TOPOLOGIAS PIONEIRAS

Conforme se pode constatar, as distorções nas tensões e correntes da rede elétrica causadas pela presença de cargas não-lineares ligadas à rede elétrica, bem como, o baixo fator de potência causado pela falta de compensação de reativo na rede, são problemas que afetam diretamente a qualidade de energia. E para mitigar esse problema, inúmeras topologias de filtros têm sido propostas, ao longo de décadas.

A escolha de equipamentos de compensação reativa e o *design* de filtros harmônicos é uma mistura de arte, ciência e economia, assim como a maioria das decisões de engenharia (STEEPER; STRATFORD, 1976). Neste contexto, é natural que novos filtros sejam propostos, com o objetivo de suplantarem as deficiências dos anteriores. Ainda mais, no cenário de desenvolvimento tecnológico vivenciado pelos dispositivos semicondutores. Assim a filtragem passiva das harmônicas, realizada nas frequências das harmônicas-alvo da compensação desejada, foi superada pela filtragem ativa, em virtude das desvantagens apresentadas pelos filtros passivos perante os filtros ativos.

Enquanto nos filtros passivos, cada filtro contribui para filtragem de uma harmônica específica requerida por determinada carga, nos filtros ativos as chaves semicondutoras são controladas de modo a permitir uma atuação dinâmica na filtragem das harmônicas, de acordo com a variação da carga.

Embora fosse uma solução simples e de baixo custo, o desempenho do filtro passivo dependia da impedância da rede, pois como se explica em Xiangyang e Tieling (2006), entre a impedância do sistema e do filtro passivo poderá ocorrer uma ressonância, a qual ampliará o harmônico de corrente e tensão resultando em eventuais danos.

Diante da necessidade de mitigação desses problemas, alguns trabalhos propuseram a solução da filtragem ativa para reduzir as correntes harmônicas e adicionalmente compensar potência reativa. Haugan e Tedeschi (2015) comentam que nas últimas décadas, a filtragem de

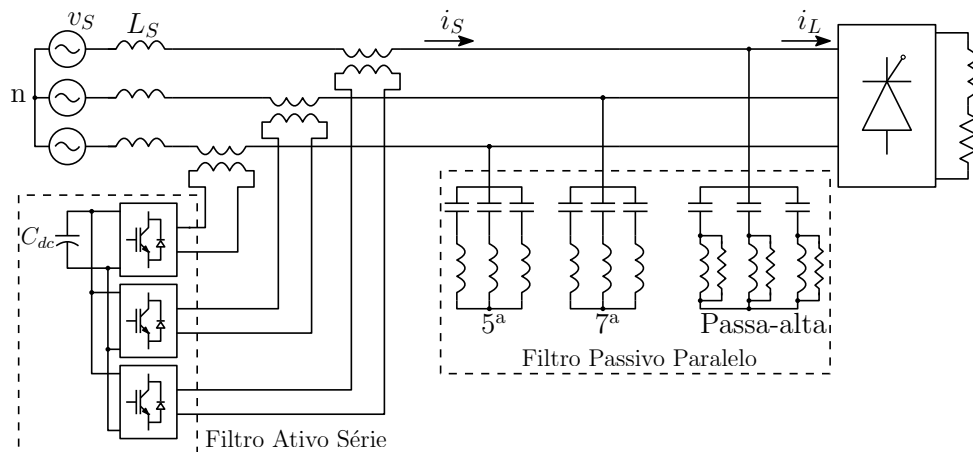
energia ativa tem surgido como uma solução para fenômenos prejudiciais, incluindo: a filtragem de harmônica de corrente, a correção do fator de potência e o balanceamento de cargas.

Dentre as topologias propostas, o filtro ativo de potência paralelo (FAP), é considerada como uma solução bem conhecida para reduzir a corrente harmônicos para limites aceitáveis. A topologia do FAP convencional consiste em um inversor de fonte de tensão (VSI) trifásico conectado ao ponto de acoplamento comum (PCC) por meio de um filtro indutivo.

Em Chen e Jouanne (2001) e Bojoi et al. (2005) afirma-se que os filtros ativos são mais eficazes, quando comparados aos passivos, para compensar harmônicas e melhorar o desempenho, porém são de elevados custos e requerem maior potência de conversão. O que pode ser encarado como uma desvantagem para o FAP, que necessita dessas partes ativas de altos custos para compensar correntes harmônicas.

Para fazer frente a desvantagem do alto custo do FAP, os filtros híbridos de potência foram propostos como uma junção dos filtros passivos e ativos. Desse modo, buscou-se que essa topologia mista herdasse as vantagens de ambos os filtros, para fornecer um desempenho dentro dos padrões normatizados com soluções econômicas de melhor custo-benefício. Em Akagi (2005) são citados dois tipos de filtros híbridos para filtragem das harmônicas de cargas não-lineares que foram propostos em 1988 por Peng, Akagi e Nabae (1988) e em 1990 por Fujita e Akagi (1990).

Figura 1 – Topologia do filtro ativo série e filtro passivo paralelo proposto por Peng, Akagi e Nabae (1988).



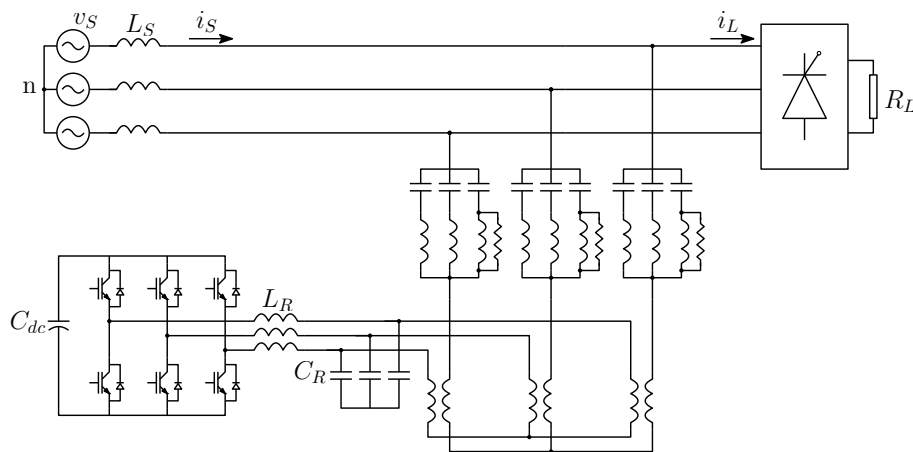
Fonte: próprio autor.

Na Figura 1 apresenta-se a primeira topologia proposta com o filtro ativo série e filtro passivo. É utilizado um inversor com potência nominal entre 5% e 8% da potência total da carga, percentual inferior ao do nível da potência dos conversores usados no FAP (GENÚ, 2014). Observa-se que a conexão do filtro ativo à rede elétrica é realizada por meio de um transformador e que além dos filtros passivos, é conectado um filtro passa alta. Essas duas características

deixaram a topologia mais pesada, mais volumosa e mais custosa do que necessário.

O filtro híbrido proposto por (FUJITA; AKAGI, 1990), diferente da primeira topologia, trouxe os transformadores conectados em série com os filtros passivos, como se pode constatar na Figura 2. A mudança permitiu que a tensão de barramento,  $v_{dc}$ , funcionasse com um valor abaixo do de pico da tensão de linha da rede elétrica. Isso só é possível porque os capacitores dos filtros passivos dividem com as chaves do filtro ativo o pico da tensão de rede. Conseqüentemente, as chaves estarão submetidas a uma tensão menor, quando comparadas às chaves do FAP.

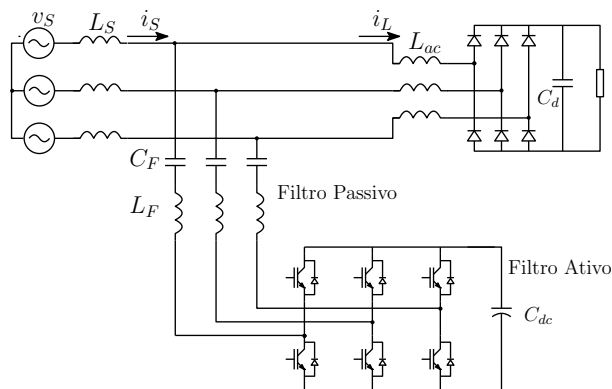
Figura 2 – Filtro híbrido proposto por Fujita e Akagi (1990).



Fonte: próprio autor.

Em Srianthumrong e Akagi (2003), descreve-se o filtro híbrido da Figura 3. Ele é formado por um único filtro passivo sintonizado por fase e um pequeno filtro ativo trifásico, que está diretamente conectado em série sem qualquer transformador correspondente. Assim, a eliminação do transformador do filtro híbrido faz significativas contribuições para a simplicidade, bem como para o custo, tamanho e reduções de peso.

Figura 3 – Filtro híbrido proposto por Srianthumrong e Akagi (2003).

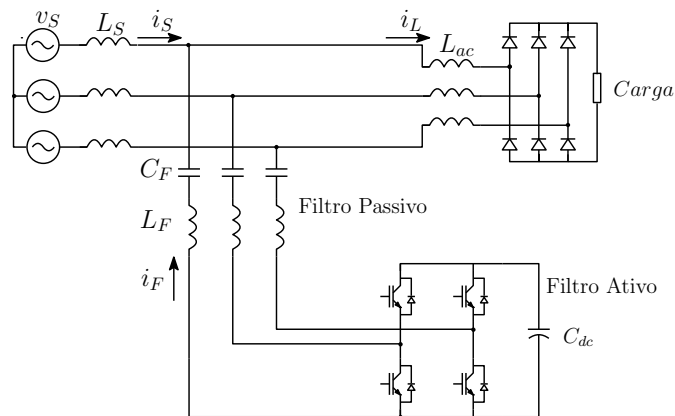


Fonte: próprio autor.



Um novo filtro híbrido, baseado na topologia da Figura 3, porém com apenas duas chaves por braço foi proposto por Wu et al. (2007). Ao eliminar um braço do VSI uma das fases é conectada diretamente na parte inferior do capacitor do barramento, polo negativo. Em Wu et al. (2007) afirma-se que a configuração proposta pode economizar dispositivos eletrônicos de energia e seus circuitos de controle. E ainda tem a vantagem de manter os custos baixos. Na Figura 4, é apresentada a nova topologia.

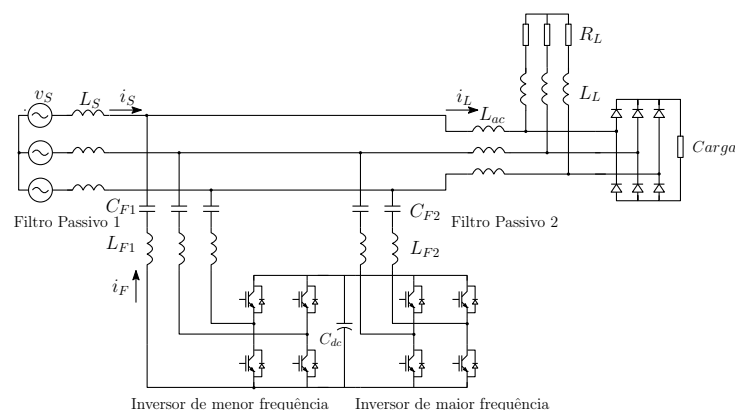
Figura 4 – Filtro híbrido proposto por Wu et al. (2007).



Fonte: próprio autor.

Uma configuração back-to-back da topologia citada acima, foi apresentada por Bhattacharya, Chakraborty e Bhattacharya (2012). Como se percebe na Figura 5, os autores introduziram mais um filtro ativo, compartilhando o mesmo barramento CC do primeiro, obtendo duas saídas que são acopladas ao PCC através de dois filtros passivos.

Figura 5 – Filtro híbrido proposto por Bhattacharya, Chakraborty e Bhattacharya (2012).



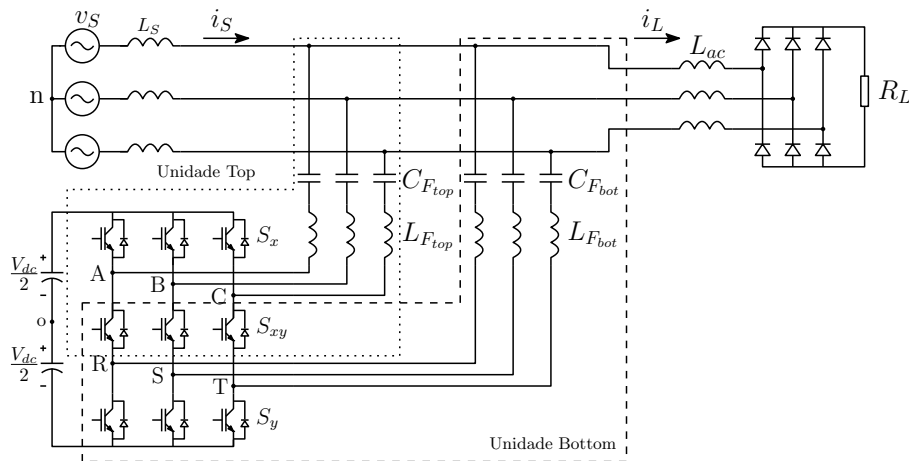
Fonte: próprio autor.

Segundo Bhattacharya, Chakraborty e Bhattacharya (2012), os dois inversores operam em paralelo e em diferentes frequências de comutação. O inversor de menor frequência, filtro

passivo da esquerda, é projetado para eliminar harmônicas de 5ª e 7ª ordem. Enquanto o inversor de maior frequência foi projetado para eliminar harmônicas de 11ª e 13ª. Além de cuidar das harmônicas da menor ordem, o inversor de menor frequência atende a potência reativa demandada pelo sistema.

Em Limongi et al. (2014), foi proposta uma topologia de filtro híbrido de potência dual, baseado no inversor nove-chaves (*Nine-Switch Inverter – NSI*) sugerida por Liu et al. (2007). Esta configuração possui duas saídas trifásicas, as quais são conectadas em série a filtros passivos, que por sua vez são interligados em paralelo ao PCC. Conforme se destaca na Figura 6, esta configuração conta com duas unidades, a *top* e a *bottom*, para compensar harmônicas de correntes (5ª e 7ª) e (11ª e 13ª), respectivamente.

Figura 6 – Filtro híbrido de potência dual proposto por Limongi et al. (2014).



Fonte: próprio autor.

Com essa proposta do HPF dual, espera-se que ele apresente uma capacidade de compensação harmônica aprimorada em relação aos FAPs de última geração (LIMONGI et al., 2014). Embora houvesse a preocupação com a compensação de correntes harmônicas, não houve o compromisso de compensar a potência reativa. Assim, Lima (2017) propôs aplicações adicionais para o HPF dual apresentado. Ele utilizou o HPF dual, baseado no NSI, a fim de mitigar correntes harmônicas e fornecer potência reativa advindas de cargas não-lineares desbalanceadas.

## 1.2 FILTRO HÍBRIDO DE POTÊNCIA BASEADO NO INVERSOR SEIS-CHAVES E DOIS BRAÇOS

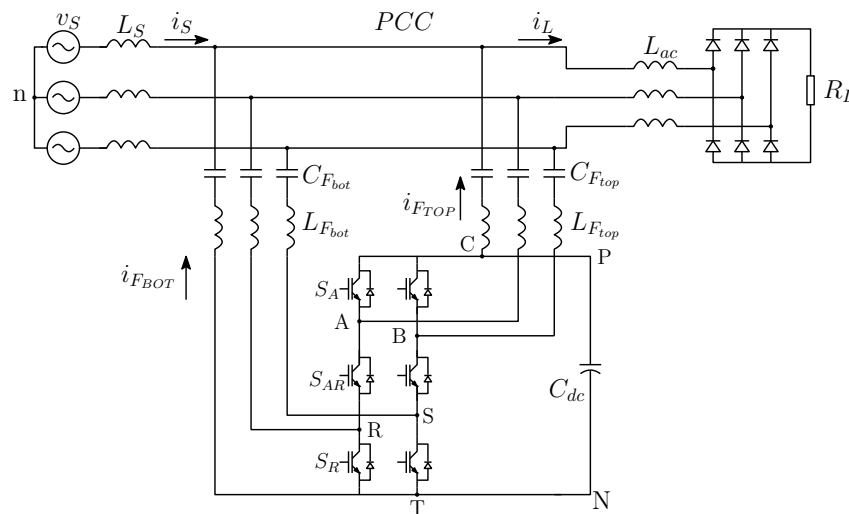
O filtro híbrido de potência baseado no inversor seis-chaves e dois braços (*Six-Switch Two-Leg – SSTL*) foi apresentado por Genú (2014) e Limongi et al. (2015). Esta topologia é derivada do HPF dual, baseada no NSI, com a redução de um braço do inversor nove-chaves. Ao eliminar um braço do NSI uma das fases da unidade *top* é conectada diretamente na parte

superior do capacitor do barramento, polo positivo, enquanto uma das fases da unidade *bottom* é conectada na parte inferior do barramento, polo negativo.

Por ser derivado do NSI, o inversor SSTL contém duas saídas trifásicas ligadas em série a dois filtros passivos, os quais são conectados diretamente ao PCC. Em Genú (2014), afirma-se que o objetivo é obter características de compensação de harmônico de corrente superior em relação aos modelos de Srianthumrong e Akagi (2003) e Wu et al. (2007), mas com um número reduzido de chaves comparado à topologia proposta por Bhattacharya, Chakraborty e Bhattacharya (2012).

Na mesma linha de Genú (2014), em (LIMONGI et al., 2015) foi proposto o HPF dual sem transformadores com base no inversor SSTL com uma capacidade de compensação harmônica aprimorada. Além de apresentar um número reduzido de chaves quando em comparação com topologias duplas, a solução proposta é capaz de fornecer uma compensação total mesmo para cargas com alto conteúdo harmônico. Em seguida, na Figura 7, é mostrado o HPF dual baseado no SSTL.

Figura 7 – Filtro híbrido de potência dual baseado no SSLT proposto por Limongi et al. (2015).



Fonte: próprio autor.

As observações feitas por Lima (2017), em relação à topologia apresentada por Limongi et al. (2014) também são pertinentes para a topologia do HPF dual baseado no SSTL apresentada por Genú (2014) e Limongi et al. (2015), ou seja, em ambos os trabalhos não houve nenhum compromisso quanto a compensação de potência reativa e em mitigar correntes harmônicas causadas por cargas não-lineares desequilibradas.

### 1.3 MOTIVAÇÃO

A motivação deste trabalho vem da possibilidade de aplicar o filtro híbrido de potência baseado no SSTL, que possui menos chaves comparativamente ao HPF baseado no NSI, para

atenuar as harmônicas das cargas não-lineares, equilibradas ou não, e ao mesmo tempo ser capaz de regular a presença da energia reativa na rede elétrica.

De maneira geral, as topologias apresentadas nas seções anteriores só fazem menção a harmônicas consumidas por cargas não-lineares trifásicas simétricas. Entretanto, as contribuições não vem só de cargas não-lineares com simetria, mas também de cargas não-lineares assimétricas. Em Pires (2006), destaca-se que as cargas não-lineares monofásicas, como as eletrônicas, produzem correntes de 3<sup>a</sup> harmônica significativas.

Aplicar a funcionalidade da compensação de potência reativa ao inversor SSTL pode ser viável, uma vez que os filtros ativos de potência têm cumprindo esta função adicional ao papel de minimizar correntes harmônicas perante as engessadas soluções dos bancos de capacitores.

#### 1.4 OBJETIVOS E CONTRIBUIÇÕES

Este trabalho tem por objetivo principal a utilização do filtro híbrido de potência dual, baseado no SSTL, para mitigar correntes harmônicas e fornecer potência reativa provenientes de cargas não-lineares desbalanceadas. Destaca-se, ainda, como objetivo secundário a comparação do desempenho do HPF-SSTL perante o HPF-NSI, uma vez que aplicar-se-ão condições semelhantes ao trabalho recentemente apresentado por Lima (2017).

A fim de atingir os objetivos supracitados, será realizada uma pesquisa bibliográfica sobre o SSTL e suas principais utilizações, em especial o uso como um HPF dual. Através de uma simulação em computador usando o programa *MATLAB/Simulink*, pretende-se visualizar a atuação do HPF dual SSTL diante das solicitações das cargas não-lineares. Além disso, será adaptado o protótipo do HPF dual NSI, existente no laboratório, para o HPF dual SSTL, com o intuito de confirmar na prática os resultados obtidos em simulação.

Dessa maneira, buscar-se-á realizar as seguintes contribuições nesta dissertação de mestrado:

1. Projeto de dimensionamento dos filtros passivos LC para compensar harmônicos de cargas não-lineares, equilibradas e desequilibradas;
2. Projeto do controlador PI para compensar o consumo de potência reativa;
3. Projetos dos controles *feedback* e *feedforward* para compensar harmônicos de corrente para cargas não-lineares desbalanceadas ou não;
4. Desenvolvimento de uma simulação do HPF dual SSTL no *MATLAB/Simulink* para obtenção dos resultados teóricos;
5. Adaptação do protótipo do HPF dual baseado no NSI para o do HPF dual baseado no SSTL a fim realizar as medições de um sistema real e poder confrontar com os resultados obtidos em simulação.

6. Comparação do desempenho do HPF dual baseado no SSTL perante o do HPF dual baseado no NSI na compensação de harmônicos de cargas não-lineares desequilibradas e de potência reativa.

## 1.5 ORGANIZAÇÃO TEXTUAL

- **Capítulo 2** - Neste Capítulo são apresentadas as características do inversor SSTL e descrita a estratégia do seu PWM senoidal. Além disso, são realizadas as análises das cargas não-lineares conectadas à rede elétrica, desenvolvido o projeto dos filtros passivos e apresentada a equação que calcula os limites da potência reativa fornecida pelo filtro híbrido SSTL;
- **Capítulo 3** - Ao longo deste Capítulo são explicadas as estratégias de controle utilizadas para a compensação de correntes harmônicas e potência reativa. Um modelo matemático do sistema é desenvolvido para o filtro híbrido dual baseado no SSTL, com a finalidade de controlar a potência reativa;
- **Capítulo 4** - Este Capítulo destina-se a apresentação dos resultados obtidos em simulação realizada no *MATLAB/Simulink* e dos resultados experimentais colhidos do protótipo, do HPF dual baseado no SSTL, montado em laboratório. Ambos os resultados serão analisados e confrontados do ponto de vista da compensação de harmônicas e da potência reativa, para comprovar se o modelo simulado é fidedigno ao modelo real;
- **Capítulo 5** - São apresentadas as conclusões do trabalho, possibilidades e sugestões para trabalhos futuros.

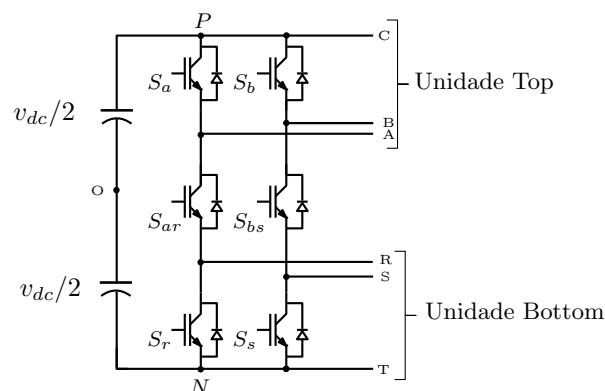
## 2 FILTRO HÍBRIDO SEM TRANSFORMADOR BASEADO NO INVERSOR SEIS-CHAVES E DOIS BRAÇOS

Este Capítulo destina-se ao estudo do Filtro Híbrido sem Transformador Baseado no Inversor Seis-Chaves e Dois Braços, que doravante será referido como HPF-SSTL. Ele é um tipo de filtro híbrido derivado da topologia apresentada por Genú (2014), Limongi et al. (2015) e Lima (2017), conseqüentemente, possuirá características em comum com o HPF-NSI. Entretanto haverá também algumas peculiaridades que são próprias da concepção do inversor SSTL. A seguir, se passará a Seção que apresenta as características pormenorizadas do inversor SSTL.

### 2.1 O INVERSOR SEIS-CHAVES E DOIS BRAÇOS

Na Figura 8 é possível observar a estrutura do inversor SSTL. O referido inversor, como o próprio nome revela, possui dois braços, os quais contém três chaves, cada. Na parte superior, denominada unidade *top*, ele possui três saídas, duas saídas A e B e uma terceira C, conectada ao ponto P, polo positivo do capacitor do barramento CC. Analogamente na parte inferior, unidade *bottom* do inversor, há três saídas, duas saídas R e S e a uma terceira saída T, conectada ao ponto N, polo negativo do capacitor. As chaves do meio são relacionadas com as saídas comuns de cada braço, ou seja, as fases *a* e *r* compartilham a chave  $S_{ar}$  e as fases *b* e *s* compartilham a chave  $S_{bs}$ .

Figura 8 – O inversor SSTL



Fonte: próprio autor.

Quando se compara esta topologia, com a do NSI, Figura 6, de Liu et al. (2007) ou a da back-to-back, Figura 5, apresentada por Bhattacharya, Chakraborty e Bhattacharya (2012),

percebe-se que o SSTL usa três ou duas chaves a menos do que elas, respectivamente. Fato que é considerado uma vantagem, do ponto de vista do custo e da montagem do inversor. Entretanto, conforme já mencionado anteriormente, o SSTL possui duas saídas conectadas aos polos do capacitor do barramento CC, o qual é dividido em dois por meio do ponto O, por uma questão didática, na Figura 8. Assim, além das restrições naturais herdadas do NSI (LIU et al., 2007; KOMINAMI; FUJIMOTO, 2007; ZHANG; LOH; GAO, 2012; LIMONGI et al., 2014; GENÚ, 2014; LIMA, 2017), a dinâmica das combinações possíveis das chaves no SSTL sofrerá influências dessa conexão direta das duas fases ao barramento CC.

Em Limongi et al. (2015), comenta-se que com a remoção de um dos braços do inversor NSI, as fases  $c$  e  $t$  não poderiam ser conectadas diretamente ao ponto O, a título de ocorrer um grave desequilíbrio da tensão CC do barramento. Então elas foram conectadas aos polos do capacitor, a fase  $c$  ao polo P e a fase  $t$  ao polo N, o que resolveu parte do problema. A outra parte foi resolvida com a conexão em série de filtros passivos LC interligando as saídas ao PCC, impedindo a circulação de corrente contínua (CC) entre as fases ABC e RST. Naturalmente, os capacitores dos filtros LC são os responsáveis por bloquear essa circulação de CC e evitam um curto-circuito no barramento CC.

Na Tabela 1, apresentam-se as combinações permitidas para os estados das chaves dos inversores SSTL. Ao considerar que a chave possui dois estados, aberta ou fechada, e que cada braço possui três chaves, haveria 8 combinações possíveis por braço. Entretanto, percebe-se que os estados possíveis para o correto funcionamento do inversor SSTL são apenas 3 por braço. Isto ocorre, pois existem condições que devem ser obedecidas para evitar danos ao conversor e garantir que ele funcione corretamente. Como exemplo dessas condições, cita-se o fato das três chaves de cada braço não fecharem concomitantemente, para se evitar o curto-circuito no barramento. Outra condição é a necessidade de pelo menos duas chaves estarem fechadas, para possibilitar a circulação de corrente.

Tabela 1 – Estados de chaveamento válidos para ambos os braços do SSTL.

Estado do Inversor	$S_x$	$S_{xy}$	$S_y$	$v_{xo}$	$v_{yo}$
1	fechada	fechada	aberta	$\frac{v_{dc}}{2}$	$\frac{v_{dc}}{2}$
2	fechada	aberta	fechada	$\frac{v_{dc}}{2}$	$-\frac{v_{dc}}{2}$
3	aberta	fechada	aberta	$-\frac{v_{dc}}{2}$	$-\frac{v_{dc}}{2}$

Fonte: próprio autor.

É importante notar que as tensões destacadas na Tabela 1 não se referem as tensões de saída das unidades *top* e *bottom* do SSTL. Elas são as quatro tensões de fase, dependentes dos estados das chaves, sintetizadas por  $S_x$  ( $x = [a, b]$ ),  $S_y$  ( $y = [r, t]$ ) e  $S_{xy}$  ( $xy = [ar, bs]$ ). As outras duas tensões de fase, das fases conectadas diretamente ao barramento CC, sempre terão o mesmo valor,  $v_{co} = \frac{v_{dc}}{2}$  e  $v_{to} = -\frac{v_{dc}}{2}$ , independente do estado das chaves. Assim, as seis

tensões de fase, de acordo com a unidade a que cada uma pertence, darão origem a quatro tensões de linha para sintetizar os ciclos de trabalho das duas chaves superiores e duas inferiores. Em seguida, será explicada a abordagem da modulação por largura de banda prevista para o SSTL.

### 2.1.1 Modulação por largura de pulso para o SSTL

A retirada do terceiro braço do NSI, com intuito de formar o inversor SSTL, acarreta uma mudança na abordagem das equações dos ciclos de trabalho das chaves do SSTL, quando comparadas com o equacionamento realizado para o NSI (GENÚ, 2014; LIMONGI et al., 2015). Conforme já adiantamos, no final da Seção anterior, os ciclos de trabalho do inversor seis-chaves refletirão como referências as tensões de linha,  $v_{ac}^*$ ,  $v_{bc}^*$ ,  $v_{rt}^*$  e  $v_{st}^*$ , ao invés das tensões de referência de fase, como no caso do nove-chaves.

A modulação por largura de pulso (Pulse-Width Modulation - PWM) utilizada no SSTL é a tradicional técnica Seno-Triângulo. Neste caso, as tensões de referência, das unidades *top* e *bottom*, dividem a mesma portadora triangular. A restrição existente no NSI, ( $v_{xo}^* \geq v_{yo}^*$ ), também acompanhará o SSTL, porém será aplicada para as definições dos limites das tensões de referência de linha, não de fase, como se mostrará mais adiante. O modo de operação escolhido é a frequência distinta, pois segundo Lima (2017) neste modo pode-se variar a amplitude sem dependência da variação angular, diferente do que ocorre no modo frequência comum. O que de fato é uma característica importante quando se trabalha compensando harmônicas de diferentes frequências.

Cada chave do inversor SSTL é comandada por um sinal de referência, 6 sinais ao todo. Desses, quatro sinais vêm da comparação das tensões de referência,  $v_{xc}^*$  e  $v_{yt}^*$ , com a portadora triangular, PWM seno-triângulo, determinando os estados das chaves das unidades, *top* e *bottom*, respectivamente,  $S_x$ ,  $x = a, b$ , e  $S_y$ ,  $y = r, s$ . Os outros dois sinais comandam as chaves intermediárias,  $S_{xy}$ , e são sintetizados por uma combinação de OU-Exclusivo, XOR, dos sinais produzidos por  $S_x$  e  $S_y$ , do braço pertence à chave do meio. Ao considerar que na Tabela 1, os estados das chaves, aberta e fechada, podem ser representados pelos binários, 0 e 1, respectivamente, é possível expressar as tensões de linha em função das chaves, das seguintes Equações:

$$v_{xc} = (S_x - 1)v_{dc}, \quad (1)$$

$$v_{yt} = (1 - S_y)v_{dc}, \quad (2)$$

nas quais,  $v_{xc}$  e  $S_x$ , ( $x = [a, b]$ ), representam as tensões de linha e chaves da unidade *top*;  $v_{yt}$  e  $S_y$ , ( $y = [r, s]$ ), as tensões de linha e chaves da unidade *bottom*; e  $v_{dc}$  é a tensão do barramento CC.



As Equações (1) e (2) traduzem como as chaves,  $S_x$  e  $S_y$ , atuam para sintetizar as tensões de linha das respectivas unidades a que possuem. A razão de trabalho de cada chave pode ser achada calculando o valor médio das tensões de linha,  $\bar{v}_{xc}$  e  $\bar{v}_{yt}$  num período de chaveamento, da seguinte maneira:

$$\frac{1}{T_s} \int_0^{T_s} v_{xc} dt = \bar{v}_{xc} \quad (3)$$

$$\int_0^{T_{on}} v_{xc} dt + \int_{T_{on}}^{T_s} v_{xc} dt = \bar{v}_{xc} T_s \quad (4)$$

como no primeiro intervalo da integral a chave está fechada, da Equação (1), tem-se que  $v_{xc} = 0$ ; e no segundo intervalo, naturalmente,  $v_{xc} = -v_{dc}$ , pois a chave não conduz; substitui-se então na Equação (4) os valores  $v_{xc}$  de acordo com os intervalos destacados nos limites de integração:

$$\int_0^{T_{on}} 0 dt + \int_{T_{on}}^{T_s} -v_{dc} dt = \bar{v}_{xc} T_s \quad (5)$$

$$0T_{on} - v_{dc}T_s + v_{dc}T_{on} = \bar{v}_{xc}T_s \rightarrow T_s(v_{dc} + \bar{v}_{xc}) = v_{dc}T_{on} \rightarrow \frac{T_{on}}{T_s} = 1 + \frac{\bar{v}_{xc}}{v_{dc}} \quad (6)$$

$$D_x = 1 + \frac{\bar{v}_{xc}}{v_{dc}} \quad (7)$$

considerando que o chaveamento ocorre em alta frequência, aproxima-se o valor médio de  $v_{xc}$  ( $\bar{v}_{xc}$ ) para a tensão de linha de referência imposta entre os terminais de saída  $x$  e  $c$ ,  $v_{xc}^*$ , da unidade top. Resultando na Equação da razão de trabalho das chaves superiores:

$$D_x = 1 + \frac{v_{xc}^*}{v_{dc}}, \quad (8)$$

O mesmo equacionamento acima pode ser realizado para chegar-se ao valor da razão de trabalho das 2 chaves inferiores da unidade bottom. Assim, analogamente ao raciocínio desenvolvido para Equação (1), para a Equação (2) resulta na seguinte expressão:

$$D_y = 1 - \frac{v_{yt}^*}{v_{dc}}, \quad (9)$$

na qual, também, considera-se  $\bar{v}_{yt} = v_{xc}^*$ , devido a alta frequência de chaveamento.

As únicas diferenças entre as Equações (8) e (9) são os seus sinais de soma ou subtração. Segundo Genú (2014), isso acontece porque as chaves,  $S_x$  e  $S_y$ , possuem estados complementares. Ou seja, quando a chave superior está fechada, a tensão de fase,  $v_{xo}$ , é positiva; ao passo que a

chave inferior fechada indica a tensão de fase,  $v_{yo}$ , é negativa. E essa característica refletirá na oposição de sinais das razões de trabalho  $D_x$  e  $D_y$ .

Ao observar atentamente a Tabela 1, encontra-se  $v_{xo} \geq v_{yo}$  para todos os estados de comutação possíveis. O que se estende para o valor médio da tensão de fase, durante um período de chaveamento,  $\bar{v}_{xo} \geq \bar{v}_{yo}$  e mais ainda para o da tensão de fase de referência,  $v_{xo}^* \geq v_{yo}^*$ , no caso de elevada frequência de chaveamento (LIMONGI et al., 2015).

De fato, no início dessa Subseção, essa desigualdade tinha sido observada como uma restrição existente no NSI e herdada pelo SSTL. Entretanto, como as tensões de referência impostas pelos terminais, *top* e *bottom*, são de linha, rearranja-se a desigualdade entre tensões de fase para tensões de linha como demonstra-se nas Inequações a seguir:

$$v_{xo}^* \geq v_{yo}^* \rightarrow v_{xc}^* + v_{co}^* \geq v_{yt}^* + v_{to}^* \quad (10)$$

$$v_{xc}^* + \frac{v_{dc}}{2} \geq v_{yt}^* - \frac{v_{dc}}{2} \quad (11)$$

nota-se que as tensões de fase  $v_{co}^*$  e  $v_{to}^*$ , foram substituídas na Inequação (11) por  $\frac{v_{dc}}{2}$  e  $-\frac{v_{dc}}{2}$ , respectivamente, pois são tensões fixas que não dependem das chaves e terão o valor fixo, uma vez que suas fases estão conectadas diretamente aos polos do capacitor do barramento CC. A Inequação (11) será mantida para quaisquer referenciais senoidais, caso se garanta que:

$$v_{xc}^* + \frac{v_{dc}}{2} \geq 0 \quad (12)$$

e ao mesmo tempo,

$$v_{yt}^* - \frac{v_{dc}}{2} \leq 0 \quad (13)$$

Das Equações (12) e (13), obtém-se os limites inferior e superior para as tensões de linha,  $v_{xc}^*$  e  $v_{yt}^*$ , respectivamente. Os limites complementares de cada tensão, são obtidos pelas Equações (8) e (9) das razões de trabalho, as quais por definição são menores ou iguais a 1. Assim, calculam-se os limites de  $v_{xc}^*$  e  $v_{yt}^*$  :

$$\begin{cases} v_{xc}^* + \frac{v_{dc}}{2} \geq 0 \rightarrow v_{xc}^* \geq -\frac{v_{dc}}{2} & \text{(limite inferior)} \\ 1 + \frac{v_{xc}^*}{v_{dc}} \leq 1 \rightarrow v_{xc}^* \leq 0 & \text{(limite superior)} \end{cases} \quad (14)$$

$$\begin{cases} v_{yt}^* - \frac{v_{dc}}{2} \leq 0 \rightarrow v_{yt}^* \leq +\frac{v_{dc}}{2} & \text{(limite superior)} \\ 1 - \frac{v_{yt}^*}{v_{dc}} \leq 1 \rightarrow v_{yt}^* \geq 0 & \text{(limite inferior)} \end{cases} \quad (15)$$

combinam-se os limites encontrados, de modo a se obter as expressões apresentadas a seguir :

$$\begin{cases} -\frac{v_{dc}}{2} \leq v_{xc}^* \leq 0 \\ 0 \leq v_{yt}^* \leq \frac{v_{dc}}{2} \end{cases} \quad (16)$$

Diante dos limites impostos pelas Inequações (16), é impossível produzir duas tensões puramente senoidais, sem que elas se cruzem. Uma sugestão de solução para contornar este problema é realizar um deslocamento nas tensões de referências,  $v_{xc}^*$  e  $v_{yt}^*$  (LIMONGI et al., 2015).

Uma solução semelhante foi usada para encontrar as expressões finais da razão de trabalho do NSI (LIMONGI et al., 2014; GENÚ, 2014; LIMA, 2017). Porém nos casos citados, as tensões de referência eram de fase, diferente do caso em questão, que tratam-se de tensões de linha. Então, definem-se as funções senoidais das tensões de linha de referência do SSTL:

$$v_{xc}^* = \hat{V}_{xc} \cdot \sin(\omega_{xc}t + \varphi_{xc}) - \Delta \quad (17)$$

$$v_{yt}^* = \hat{V}_{yt} \cdot \sin(\omega_{yt}t + \varphi_{yt}) + \Delta \quad (18)$$

nas quais,  $\hat{V}_{xc}$  e  $\hat{V}_{yt}$  representam as amplitudes das tensões de referência  $v_{xc}^*$  e  $v_{yt}^*$ , respectivamente;  $\omega_{xc}$  e  $\omega_{yt}$  são as frequências angulares;  $\varphi_{xc}$  e  $\varphi_{yt}$  são os deslocamentos angulares; e  $\Delta$  é o deslocamento das tensões de referência necessário para garantir os limites impostos pelas Inequações (16).

Para encontrar o deslocamento  $\Delta$ , definiu-se neste trabalho que os índices de modulação,  $m_x$  e  $m_y$ , devem ser de tal forma que a sua soma seja menor que 1 e que ambas sejam menor ou igual que 0,5. Na prática, com essa escolha, pretende-se dividir a tensão do barramento CC,  $v_{dc}$  para cada unidade, *top* e *bottom*, a fim de que as compensações de harmônicos e de reativo ocorram igualmente. Ao substituir as Equações,(17) e (18), nas Equações (8) e (9), tem-se as seguintes expressões:

$$D_x = 1 + \frac{\hat{V}_{xc} \cdot \sin(\omega_{xc}t + \varphi_{xc})}{v_{dc}} - \frac{\Delta}{v_{dc}} \quad (19)$$

$$D_y = 1 - \frac{\hat{V}_{yt} \cdot \sin(\omega_{yt}t + \varphi_{yt})}{v_{dc}} - \frac{\Delta}{v_{dc}} \quad (20)$$

como a tensão do barramento CC,  $v_{dc}$ , foi dividida igualmente entre as unidades, *top* e *bottom*, as razões de trabalho são limitadas pelos seguintes intervalos:  $0,5 \leq D_x \leq 1$  e  $0 \leq D_y \leq 0,5$ ,

considerando que trabalha-se na região linear. Então, aplica-se as expressões, (19) e (20), aos seus referidos intervalos:

$$0,5 \leq 1 + \frac{\hat{V}_{xc} \cdot \sin(\omega_{xc}t + \varphi_{xc})}{v_{dc}} - \frac{\Delta}{v_{dc}} \leq 1 \quad (21)$$

$$0 \leq 1 - \frac{\hat{V}_{yt} \cdot \sin(\omega_{yt}t + \varphi_{yt})}{v_{dc}} - \frac{\Delta}{v_{dc}} \leq 0,5 \quad (22)$$

e resolvendo ambas as desigualdades concomitantemente, chega-se ao intervalo possível para o deslocamento delta:  $\frac{v_{dc}}{4} \leq \Delta \leq \frac{3v_{dc}}{4}$ . É importante notar que na resolução das Inequações acima, os valores máximos de  $\hat{V}_{xc}$  e  $\hat{V}_{yt}$ , são iguais a  $\frac{v_{dc}}{4}$ , já que se divide  $\frac{v_{dc}}{2}$  para as tensões de referência de linha de cada unidade. Além do mais o valor máximo do seno é igual a 1. Por outro lado, o deslocamento delta não pode desrespeitar os limites das razões de trabalho, citados no parágrafo anterior. Logo conclui-se que o valor de  $\Delta$  deverá ser igual a  $\frac{v_{dc}}{4}$ .

Reescrevendo as Equações (19) e (20), com o valor de delta encontrado, chega-se as Equações finais dos ciclos de trabalho das chaves superiores e inferiores em função das suas respectivas tensões de linha de referência senoidais:

$$D_x = \frac{3}{4} + \frac{\hat{V}_{xc} \cdot \sin(\omega_{xc}t + \varphi_{xc})}{v_{dc}} \quad (23)$$

$$D_y = \frac{3}{4} - \frac{\hat{V}_{yt} \cdot \sin(\omega_{yt}t + \varphi_{yt})}{v_{dc}} \quad (24)$$

Estabelecidas as Equações (23) e (24), aplica-se o PWM seno-triângulo para obter os quatro sinais de referência que comandam a abertura e fechamento das chaves das extremidades. As outras duas chaves intermediárias são comandadas por 2 sinais, que são consequências de um OU-Exclusivo, XOR, dos sinais produzidos por  $S_x$  e  $S_y$ , do braço a que pertence cada chave do meio. Em Limongi et al. (2015), corrobora-se que o estado das chaves intermediárias do inversor SSTL é definido como um XOR dos estados das chaves das unidades *top* e *bottom*, em resumo,  $S_{xy} = XOR(S_x, S_y)$ , tal que  $S_x$  e  $S_y$  pertençam ao mesmo braço.

## 2.2 PROJETO DO FILTRO PASSIVO LC

Ao longo do primeiro Capítulo, foram abordadas algumas das potencialidades e limitações do filtro passivo LC na compensação de harmônicas e de potência reativa em sistemas com cargas não-lineares. Dentre os tipos de filtros estudados para mitigação de harmônicas, o filtro passivo é um dos que são empregados devido a sua simplicidade, custo econômico e alta confiabilidade no sistema de energia (TALI et al., 2014).

Diante dessas vantagens, o filtro passivo LC foi agregado ao filtro ativo, representado pelo inversor SSTL, para se obter melhores resultados, sob o ponto de vista do custo-benefício,

de compensação de harmônicas e de potência reativa. Neste trabalho serão empregados dois filtros passivos LC trifásicos, ligados em paralelo ao PCC e em série com o fitro ativo, sendo um para cada unidade, *top* e *bottom*.

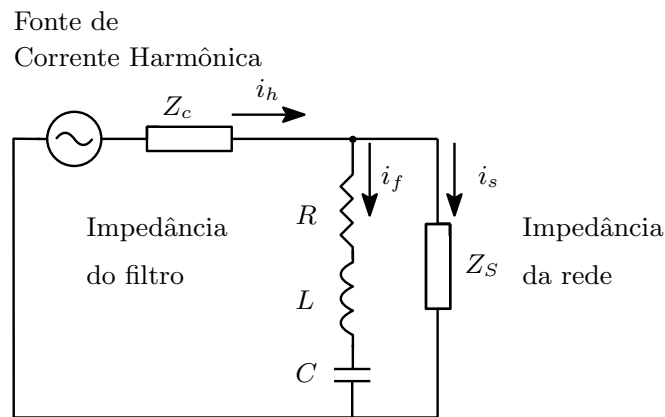
O projeto dos componentes passivos do filtro, indutor e capacitor, deve ser realizado de acordo com o objetivo a ser atingido, sempre tendo em mente as características desse tipo de filtro. Num sistema com um filtro passivo LC monofásico, ilustrado na Figura 9, Das (2004) afirma que a reatância indutiva e capacitiva deverá ser igual à frequência sintonizada:

$$\begin{cases} Z = R + j\omega_n L + \frac{1}{j\omega_n C} = R & \text{onde,} \\ \omega_n = \frac{1}{\sqrt{LC}} & \text{é a frequência de ressonância} \end{cases} \quad (25)$$

e continua definindo fator de qualidade  $Q$ , como:

$$\begin{cases} FQ = \frac{X_0}{R} = \frac{\sqrt{\frac{L}{C}}}{R} & \text{onde,} \\ X_0 = \omega_n L = \frac{1}{\omega_n C} = \sqrt{\frac{L}{C}} \end{cases} \quad (26)$$

Figura 9 – Circuito equivalente de injeção harmônica.



Fonte: próprio autor.

Existe uma relevante relação entre as características do projeto do filtro passivo LC e o desempenho do filtro híbrido. Por isso, as escolhas das indutâncias e capacitâncias são realizadas baseadas em função dos quatro parâmetros: frequência de ressonância, fator de qualidade, tensão nominal dos capacitores, e a compensação de potência reativa (GENÚ, 2014; LIMONGI et al., 2015). Em seguida, serão feitas considerações sobre cada um dos parâmetros.

### 2.2.1 A frequência de ressonância

A frequência de ressonância do filtro passivo LC está destacada na Equação (25). Ela representa a frequência em que o filtro é sintonizado. De maneira geral, a escolha do seu valor

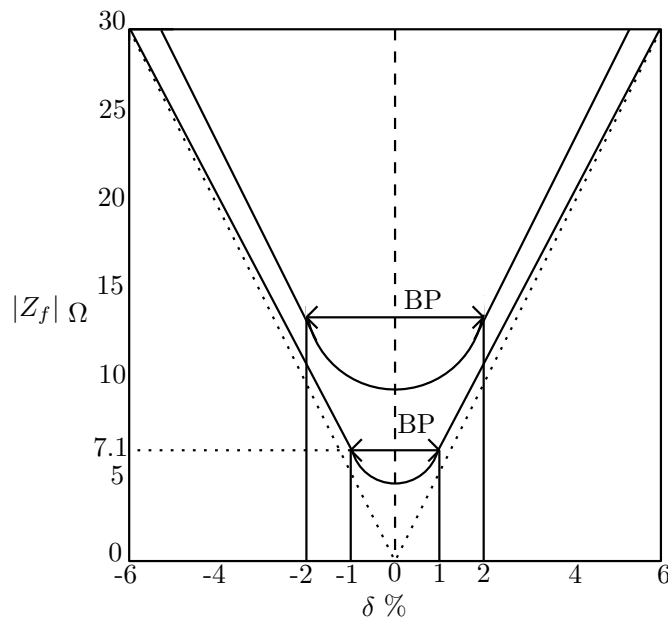
é realizada de acordo com o harmônico que se deseja compensar. Então, caso o objetivo seja compensar harmônicos de 3ª ordem, ou seja, harmônico cuja frequência corresponde a três vezes a frequência angular da fundamental,  $\omega$ , ela deverá ser três vezes o valor de  $\omega$  ( $\omega_3 = 3\omega$ ). Generalizando essa idéia,  $\omega_n$  pode ser descrita, conforme a Equação abaixo:

$$\begin{cases} \omega_n = 2n\pi f_1 \\ \text{onde, } f_1 \text{ é a frequência da fundamental e } n \text{ é a ordem da harmônica de interesse} \end{cases} \quad (27)$$

Quando o filtro é sintonizado na frequência desejada, é criado um "caminho" de baixa impedância para que as correntes daquela harmônica específica seja filtrada por ele. Na Figura 10, mostra-se o gráfico do módulo da impedância do filtro, cuja Equação é dada por:

$$|Z_f| = \sqrt{2}R \quad (28)$$

Figura 10 – Assintóticas e a banda de passagem do filtro passivo LC.



Fonte: próprio autor.

A banda de passagem, BP, é limitada por frequências tal que  $\delta = \frac{\omega - \omega_n}{\omega_n}$ . E a exatidão do seu ajuste depende da  $R$ , bem como da  $X_0$ , ambas da Equação (26); a diminuição delas pode reduzir a impedância do filtro na frequência de ressonância (DAS, 2004). O gráfico das assintóticas estão em:

$$|X_f| = \pm 2X_0 |\delta|, \text{ onde, } X_f \text{ é a reatância do filtro} \quad (29)$$

## 2.2.2 O fator de qualidade

O fator de qualidade ( $FQ$ ) é uma grandeza adimensional, que relaciona a frequência de ressonância,  $\omega_n$ , para a banda de passagem e outras frequências dos seus lados opostos. Para o filtro passivo LC, é possível obter o seu valor através da Equação (26) apresentada na Subseção anterior.

O fator de qualidade é outro parâmetro que influencia no projeto do filtro passivo LC. Genú (2014) afirma que o fator de qualidade deve ser baixo para proporcionar valor baixo de impedância para as harmônicas da frequência de ressonância. Assim, da Equação (26), conclui-se que se deve minimizar a relação  $\frac{L}{C}$ , já que  $R$  possui um valor pequeno a fim de diminuir as perdas resistivas no filtro híbrido.

Por outro lado, ao considerar o fator de qualidade, Das (2004) cita que  $FQ$  é determinado pela proporção  $\frac{X_0}{R}$  na frequência fundamental. E como se ilustra na Figura 10, o ajuste exato da banda de passagem pode ser alcançado e a sua redução acontece com o aumento de  $FQ$ . Contudo, no projeto de filtros passivos LC industriais, demonstra-se que para  $20 \leq FQ \leq 100$ , a resposta não é distinguível.

## 2.2.3 A tensão do capacitor

A tensão nominal sobre o capacitor dos filtro passivo LC é consequência da tensão da rede e da tensão do barramento CC. Então, calcula-se o valor da tensão nominal do capacitor com base no valor da tensão máxima, que ele trabalhará.

Essa tensão máxima de trabalho deverá ser obtida por meio das análises dos circuitos equivalentes das componentes CC e CA para a frequência fundamental.

### 2.2.3.1 Circuito equivalente CC para o filtro híbrido SSTL

Na Figura 11, apresenta-se o circuito equivalente CC para o HPF-SSTL. A análise deste circuito é realizada em regime permanente, com base nas Equações que são obtidas da combinação das Equações (23) e (24), das razões de trabalhos das chaves; com as Equações (8) e (9), que relacionam,  $D_x$  e  $D_y$ , e os valores das tensões de linha de referência,  $v_{xc}^*$  e  $v_{yt}^*$ , das unidades *top* e *bottom* do SSTL:

$$\begin{cases} v_{xc}^* = \frac{\hat{V}_{xc} \cdot \sin(\omega_{xc}t + \varphi_{xc})}{v_{dc}} - \frac{v_{dc}}{4} \\ v_{yt}^* = \frac{\hat{V}_{yt} \cdot \sin(\omega_{yt}t + \varphi_{yt})}{v_{dc}} + \frac{v_{dc}}{4} \end{cases} \quad (30)$$

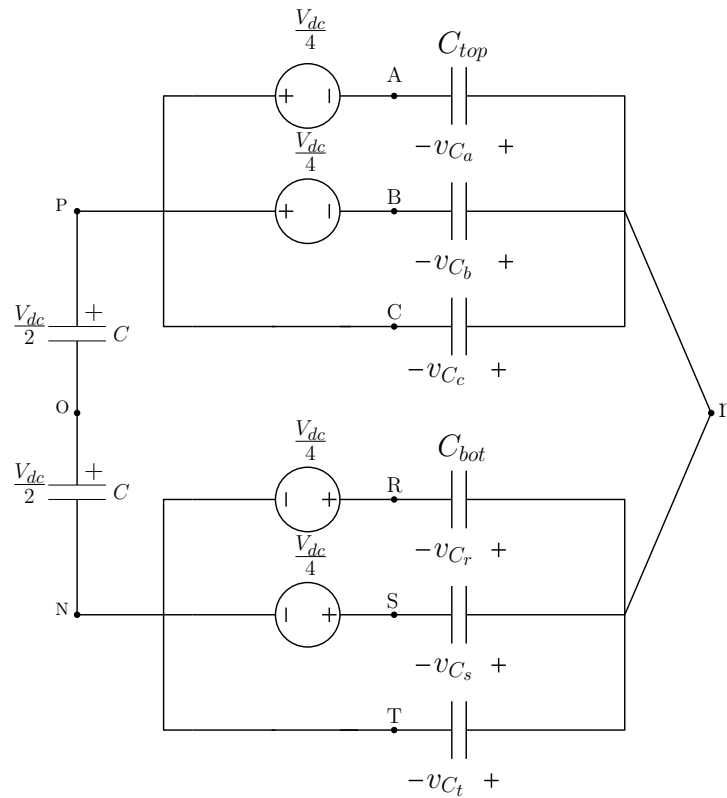
Como a análise é feita em regime permanente, a componente CC da função seno é nula. Além do mais, os indutores também podem ser considerados como curto-circuitos. Diante dessas considerações e observando as Equações em (30), percebe-se que os valores das tensões de linha

de referência sintetizados pelo inversor em um ciclo de chaveamento, resumem-se aos seguintes valores CC:

$$v_{xc}^* = -\frac{v_{dc}}{4} \tag{31}$$

$$v_{yt}^* = \frac{v_{dc}}{4} \tag{32}$$

Figura 11 – Circuito equivalente CC do filtro híbrido baseado no SSTL.



Fonte: próprio autor.

Ao percorrer as três malhas do circuito equivalente CC, em pares das fases: A-R, B-S, e C-T, encontram-se as seguintes expressões, que relacionam as tensões sobre os capacitores:

$$\left\{ \begin{array}{l} -\frac{v_{dc}}{2} + \frac{v_{dc}}{4} - v_{C_a} + v_{C_r} + \frac{v_{dc}}{4} - \frac{v_{dc}}{2} = 0 \rightarrow v_{C_r} - v_{C_a} = \frac{v_{dc}}{2} \\ -\frac{v_{dc}}{2} + \frac{v_{dc}}{4} - v_{C_b} + v_{C_s} + \frac{v_{dc}}{4} - \frac{v_{dc}}{2} = 0 \rightarrow v_{C_s} - v_{C_b} = \frac{v_{dc}}{2} \\ -\frac{v_{dc}}{2} - v_{C_c} + v_{C_t} - \frac{v_{dc}}{2} = 0 \rightarrow v_{C_t} - v_{C_c} = v_{dc} \end{array} \right. \tag{33}$$



Ainda respeitando os pares das malhas percorridas, percebe-se que os capacitores estão em série. E como as cargas dos capacitores são iguais, chega-se as segundas expressões que relacionam as tensões sobre os capacitores, respectivamente:

$$\left\{ \begin{array}{l} v_{C_a} C_{F_{top}} = -v_{C_r} C_{F_{bot}} \rightarrow v_{C_a} = -\frac{C_{F_{bot}}}{C_{F_{top}}} v_{C_r} \\ v_{C_b} C_{F_{top}} = -v_{C_s} C_{F_{bot}} \rightarrow v_{C_b} = -\frac{C_{F_{bot}}}{C_{F_{top}}} v_{C_s} \\ v_{C_c} C_{F_{top}} = -v_{C_t} C_{F_{bot}} \rightarrow v_{C_c} = -\frac{C_{F_{bot}}}{C_{F_{top}}} v_{C_t} \end{array} \right. \quad (34)$$

Combinam-se os dois blocos de Equações de (33) e (34), para se obter as componentes de tensões CC sobre cada capacitor do filtro passivo. As Equações finais, são destacadas abaixo:

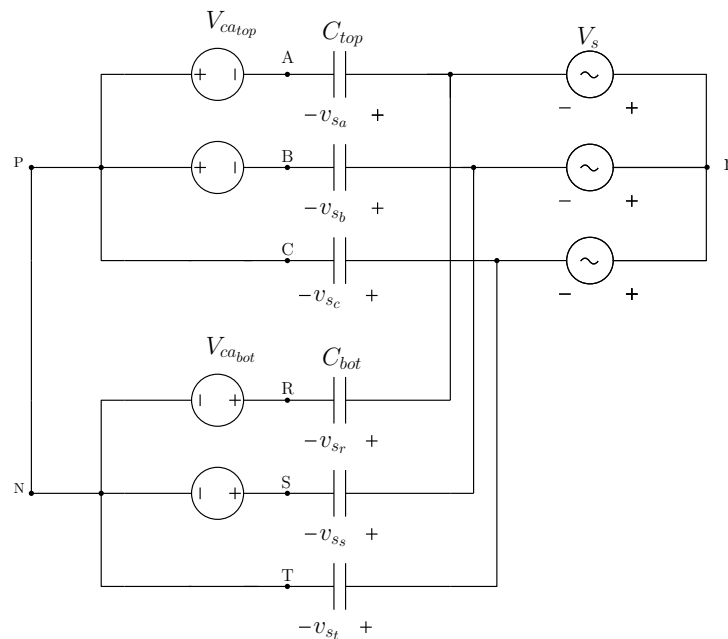
$$\left\{ \begin{array}{l} v_{C_a} = -\left(\frac{C_{F_{bot}}}{C_{F_{top}} + C_{F_{bot}}}\right) \frac{v_{dc}}{2} \\ v_{C_r} = \left(\frac{C_{F_{top}}}{C_{F_{top}} + C_{F_{bot}}}\right) \frac{v_{dc}}{2} \\ v_{C_b} = -\left(\frac{C_{F_{bot}}}{C_{F_{top}} + C_{F_{bot}}}\right) \frac{v_{dc}}{2} \\ v_{C_s} = \left(\frac{C_{F_{top}}}{C_{F_{top}} + C_{F_{bot}}}\right) \frac{v_{dc}}{2} \\ v_{C_c} = -\left(\frac{C_{F_{bot}}}{C_{F_{top}} + C_{F_{bot}}}\right) v_{dc} \\ v_{C_t} = \left(\frac{C_{F_{top}}}{C_{F_{top}} + C_{F_{bot}}}\right) v_{dc} \end{array} \right. \quad (35)$$

É ressaltada mais uma consequência da supressão do braço do inversor NSI, para a formação do inversor SSTL, o aumento da tensão CC sobre os capacitores pertencentes a fase  $c$  e  $t$ . Se no NSI, todas as tensões se distribuem igualmente entre os capacitores de cada unidade,  $top$  e  $bottom$ , para os casos em que  $C_{top} = C_{bot}$ . Para o SSTL, essa tensão para as fases conectadas diretamente ao barramento CC têm o seu valor dobrado.

### 2.2.3.2 Circuito equivalente CA na frequência fundamental para o filtro híbrido SSTL

Além da componente de tensão CC que existe no capacitor do filtro passivo, há também uma componente de tensão CA na frequência fundamental que merece ser analisada para a escolha da tensão máxima de trabalho dos capacitores das unidades do filtro híbrido. O circuito equivalente CA na frequência fundamental, proposto na Figura 12, considera as tensões geradas pelas saídas do inversor nessa frequência, pois ele também compensará potência reativa.

Figura 12 – Circuito equivalente CA na frequência fundamental do filtro híbrido baseado no SSTL.



Fonte: próprio autor.

No circuito equivalente CA, os indutores do filtro passivo e da rede podem ser considerados como curto-circuitos, pois na frequência fundamental suas reatâncias são irrelevantes, diante das reatâncias dos capacitores do filtro passivo. Além do mais, o barramento CC também é considerado um curto-circuito, por conter apenas tensão CC.  $V_{ca_{top}}$  e  $V_{ca_{bot}}$  são as tensões de linha sintetizadas nas saídas das unidades, *top* e *bottom*, respectivamente, do inversor SSTL. O desequilíbrio causado pela conexão das fases, *c* e *t*, ao barramento CC pode ser constatado na assimetria desse circuito equivalente. A rede elétrica é representada pela fonte de tensão na frequência fundamental.

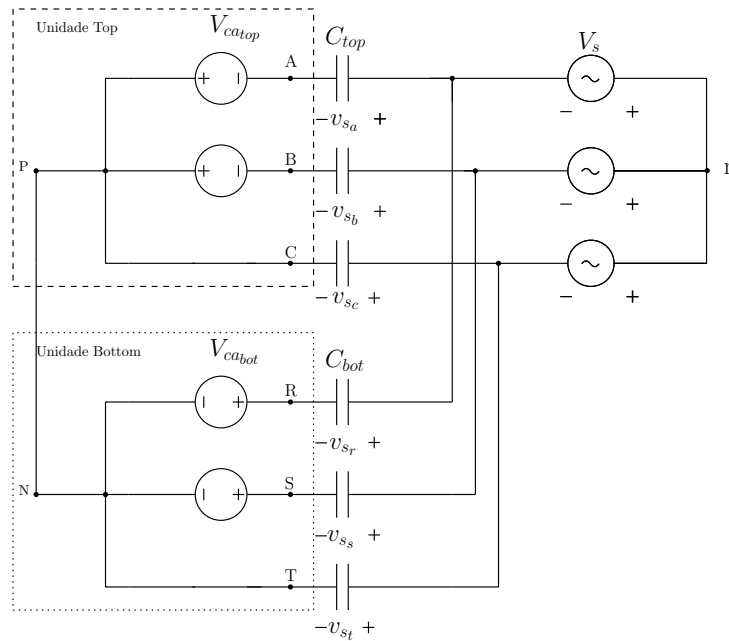
Para contornar as assimetrias do circuito da Figura 12, propõe-se uma transformação das fontes de tensão de linha desequilibradas sintetizadas pelo inversor SSTL em fontes de tensão de fase equilibradas. A seguir apresentar-se-á a metodologia da transformação proposta. Na Figura 13, destacam-se as partes do circuito equivalente CA alvos da transformação.

Ao extrair da Figura 13 a parte da unidade *top* de interesse para a transformação,

substituem-se as tensões  $V_{ca_{top}}$  pelas suas respectivas tensões de linha para se obter o circuito simplificado da esquerda na Figura 14. O circuito da direita é idêntico ao da esquerda, apenas com as fontes de tensões de linha divididas pelo referencial  $n'$ :

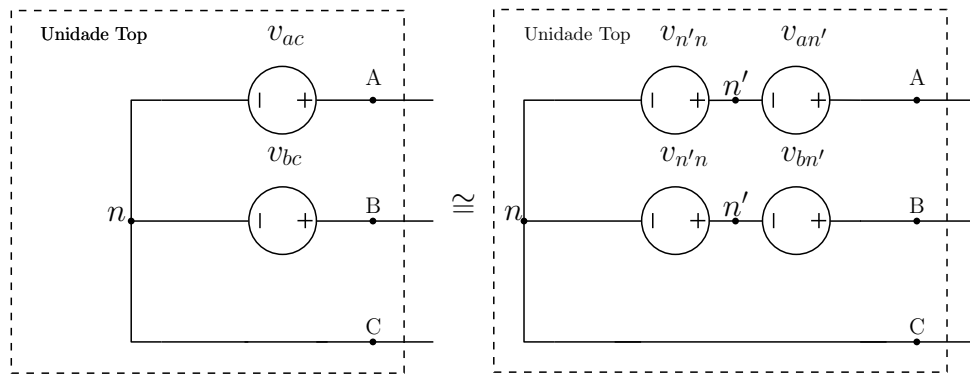
$$\begin{cases} v_{ac} = v_{an'} - v_{n'n} \\ v_{bc} = v_{bn'} - v_{n'n} \end{cases} \quad (36)$$

Figura 13 – Fontes de tensão alvos da transformação.



Fonte: próprio autor.

Figura 14 – Fontes de tensão da unidade top em transformação.

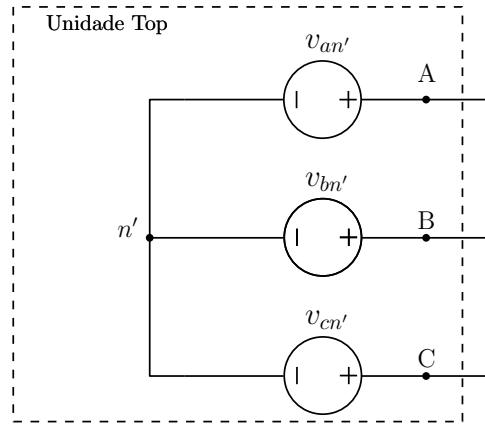


Fonte: próprio autor.

Nota-se que o ponto  $n$  está no mesmo referencial do ponto  $c$ , assim  $v_{n'n}$  é igual a  $v_{n'c}$ . As fontes de tensões  $v_{n'n}$  são comuns as saídas  $A$  e  $B$ , por isso é válido substituí-las por uma

única fonte de tensão, de mesma magnitude, na saída  $C$ . Na Figura 15, representa-se o circuito equivalente extraído da Figura 13, porém com as três tensões de fase equilibradas, no referencial  $n'$ .

Figura 15 – Fontes de tensão da unidade *top* transformada.



Fonte: próprio autor.

Uma breve análise matemática, pode ser realizada com o auxílio das matrizes do Sistema de Equações, envolvidas na transformação:

$$\begin{cases} v_{an'} = v_{ac} + v_{nn'} \\ v_{bn'} = v_{bc} + v_{nn'} \\ v_{cn'} = v_{nn'} \end{cases} \quad (37)$$

$$\begin{matrix} v_{an'} \\ v_{bn'} \\ v_{cn'} \end{matrix} = \underbrace{\begin{bmatrix} 1 & 0 & 0 \\ 0 & 1 & 0 \\ 0 & 0 & 0 \end{bmatrix}} * \begin{bmatrix} v_{ac} \\ v_{bc} \\ 0 \end{bmatrix} + v_{nn'} * \underbrace{\begin{bmatrix} 1 \\ 1 \\ 1 \end{bmatrix}} \quad (38)$$

As matrizes destacadas acima, podem ser unificadas numa única matriz quadrada de ordem 3, mantendo válida as Equações do Sistema:

$$\begin{matrix} v_{an'} \\ v_{bn'} \\ v_{cn'} \end{matrix} = \begin{bmatrix} 1 & 0 & 1 \\ 0 & 1 & 1 \\ 0 & 0 & 1 \end{bmatrix} * \begin{bmatrix} v_{ac} \\ v_{bc} \\ v_{nn'} \end{bmatrix} \quad (39)$$

Da nova matriz obtida, que é denominada de  $T$ , foi encontrada a sua inversa,  $T^{-1}$ , através do seguinte equacionamento:

$$T * T^{-1} = I \quad (40)$$

$$\begin{bmatrix} 1 & 0 & 1 \\ 0 & 1 & 1 \\ 0 & 0 & 1 \end{bmatrix} * T^{-1} = \begin{bmatrix} 1 & 0 & 0 \\ 0 & 1 & 0 \\ 0 & 0 & 1 \end{bmatrix} \quad (41)$$

$$T^{-1} = \begin{bmatrix} 1 & 0 & -1 \\ 0 & 1 & -1 \\ 0 & 0 & 1 \end{bmatrix} \quad (42)$$

Do resultado obtido na Equação (42), comprova-se que  $T$  é uma matriz não singular, cujo Sistema de Equação possui solução única. O retorno ao Sistema inicial é realizado usando a matriz inversa,  $T^{-1}$ , para comprovar a equivalência matemática das fontes transformadas.

$$\begin{matrix} v_{ac} \\ v_{bc} \\ v_{nn'} \end{matrix} = \begin{bmatrix} 1 & 0 & -1 \\ 0 & 1 & -1 \\ 0 & 0 & 1 \end{bmatrix} * \begin{bmatrix} v_{an'} \\ v_{bn'} \\ v_{cn'} \end{bmatrix} \quad (43)$$

$$\begin{cases} v_{ac} = v_{an'} - v_{n'n} \\ v_{bc} = v_{bn'} - v_{n'n} \\ v_{n'n} = v_{cn'} \end{cases} \quad (44)$$

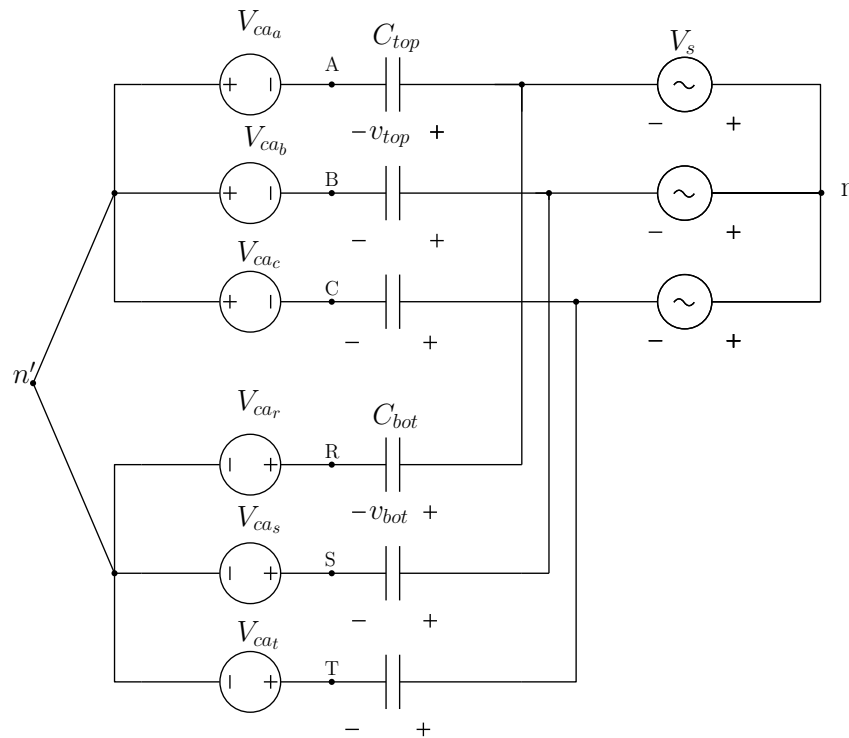
Analogamente para a unidade *bottom*, é possível realizar a transformação de fonte de tensão e todos os desenvolvimentos matemáticos realizados para a unidade *top*. O circuito equivalente CA na frequência fundamental para inversor SSTL deverá conter apenas fontes equilibradas, após a transformação de fonte de tensão. Entretanto, agora serão as três tensões de fase, por unidade, e não as duas tensões de linha, como anteriormente. Na Figura 16, destaca-se o circuito equivalente CA, após a transformação das fontes de tensão:

O cálculo da máxima tensão de trabalho dos capacitores dos filtros é realizado, considerando a contribuição de cada circuito equivalente analisado, CC e CA na frequência fundamental. E considerando a pior situação em cada caso. Ao observar a tensão sobre os capacitores das fases  $c$  e  $t$  na análise CC, percebe-se que ela será o dobro do valor da tensão que sofrerá os capacitores das demais fases. Isso é consequência das expressões encontradas nas Equações (35). Para a análise CA, a pior situação ocorre quando não há contribuição de tensão nas saídas do inversor. Então, a tensão máxima sobre os capacitores será o valor eficaz da tensão de fase de pico da rede elétrica. Pelo princípio da superposição, obtém-se a máxima tensão de trabalho dos capacitores do filtro passivo LC, por meio das seguintes expressões:

$$V_{C_{top}}^{nominal} = \hat{V}_S + \frac{C_{bot}}{C_{top} + C_{bot}} v_{dc}, \quad (45)$$

$$V_{C_{bot}}^{nominal} = \hat{V}_S - \frac{C_{top}}{C_{top} + C_{bot}} v_{dc}, \quad (46)$$

Figura 16 – Circuito equivalente CA na frequência fundamental para o inversor SSTL, com fontes de tensão equilibradas



Fonte: próprio autor.

## 2.2.4 A compensação de potência reativa

O quarto requisito a ser avaliado no projeto do filtro passivo LC é a compensação de potência reativa. Neste trabalho, além da compensação de harmônicos, realizar-se-á também o controle da energia reativa circulando pela rede elétrica. Desta forma, é importante determinar a potência reativa fornecida pelos capacitores do filtro passivo LC, para saber quais os limites de reativo que o filtro híbrido SSTL será capaz de controlar.

O valor da potência reativa pode ser controlado, em função da variação de tensão CA na frequência fundamental sobre o capacitor. Na análise do circuito equivalente CA da Figura 16, foi percebido que a tensão sobre o capacitor sofre influência de dois tipos de fontes de tensão: a tensão de saída do inversor SSTL, representada pelas fontes trifásicas de tensão de fase equilibradas, para cada unidade; e a fonte trifásica de tensão, representada pelo valor da tensão de fase da rede elétrica.

A tensão de saída deverá excursionar entre os limites da tensão da rede mais a tensão sintetizada nas saídas do inversor. Quando  $V_{ca}$  assume o seu menor valor negativo, acontecerá o limite superior. Já o limite inferior ocorrerá para o maior valor positivo de  $V_{ca}$ . As Equações de diferença entre a tensão da rede e a tensão sintetizada nas saídas do inversor são indicadas a

seguir, para as unidades *top* e *bottom*:

$$v_{stop} = V_S - V_{ca_{top}} \quad (47)$$

$$v_{sbot} = V_S - V_{ca_{bot}} \quad (48)$$

Apesar do controle de potência reativa ser realizado pela variação das tensões,  $v_{stop}$  e  $v_{sbot}$ , aplicadas nos capacitores, os limites da potência reativa dependem diretamente do valor das capacitâncias e indiretamente da tensão do barramento CC.

No que tange ao valor das capacitâncias, é sabido que o poder de armazenamento de energia em qualquer capacitor é proporcional a magnitude da sua capacitância. Então quanto maior ela for, mais energia reativa poderá injetar na rede. No caso da tensão do barramento CC,  $v_{dc}$ , foi mostrado nas equações, que as tensões sintetizadas nas saídas do inversor SSTL, possuem a amplitude variando de  $\frac{-v_{dc}}{4}$  a  $\frac{v_{dc}}{4}$ . Entretanto, na transformação da fonte de tensão utilizada para obter um circuito equivalente CA equilibrado, essa variação de amplitude é reduzida, para  $\frac{-v_{dc}}{4\sqrt{3}}$  a  $\frac{v_{dc}}{4\sqrt{3}}$ . Assim, a variação das tensões,  $V_{ca_{top}}$  e  $V_{ca_{bot}}$ , é função do valor  $v_{dc}$  do barramento CC.

Diante das considerações acima, chega-se a Equação que calcula os limites de potência reativa trifásica que o filtro híbrido SSTL é capaz de injetar na rede:

$$\begin{cases} Q3\phi_{Total} = Q3\phi_{Cap} + Q3\phi_{Inv} \\ Q3\phi_{Total} = Q3\phi_{top} + Q3\phi_{bot} = 3\omega(cap_{top} + cap_{bot})V_S(V_S - V_{ca}) \end{cases} \quad (49)$$

Portanto, a potência reativa trifásica disponível será máxima, quando o valor de  $V_{ca}$  for  $\frac{-v_{dc}}{4\sqrt{6}}$  e mínima quando  $V_{ca}$  for  $\frac{v_{dc}}{4\sqrt{6}}$ . É importante notar que ambos os valores da tensão da rede,  $V_S$ , e da tensão sintetizada na saída do inversor,  $V_{ca}$ , devem ser os eficazes. A Equação destacada em (49), aplica-se apenas quando ambas as unidades, *top* e *bottom*, dividem igualmente a compensação da potência reativa. Caso contrário, o cálculo da potência reativa deverá ser feito individualmente, para cada unidade.

## 2.2.5 Estudo de caso para a escolha das frequências de ressonância

As considerações acerca da escolha dos indutores e capacitores do filtro passivo, que serão utilizados neste trabalho, são fundamentais para a decisão de qual a frequência de ressonância os filtros serão sintonizados.

Em Lima (2017) realiza-se um estudo de caso para realizar a escolha da sintonia dos filtros passivos, no qual aborda 5 cenários com diferentes valores para as frequências de ressonância, das unidades *top* e *bottom*. Além do mais, durante os testes a contribuição do controle de compensação de harmônicos foi a mesma para todos os cenários.

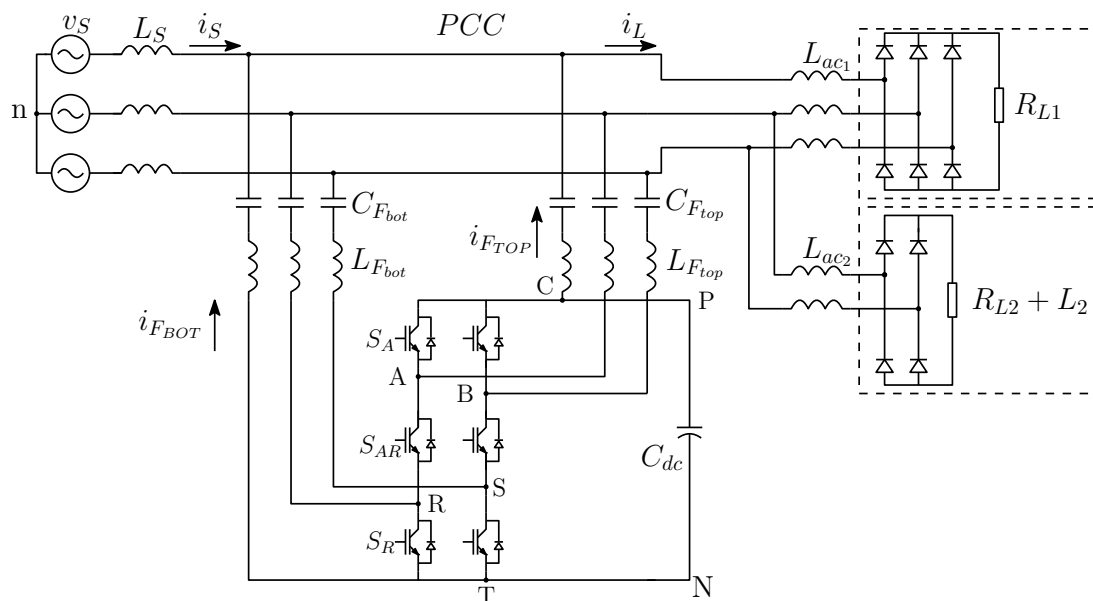
Neste trabalho também será adotado um estudo de caso semelhante para realizar essa escolha. Para o nível de potência que se desejava compensar, foram calculados os valores da capacitância de  $46\mu\text{F}$ , dos capacitores de ambas unidades. Consequentemente, em função das frequências de ressonância escolhidas em cada caso, obtém-se os valores dos indutores, conforme a Equação (25). Na Tabela (2), estão destacados os valores do indutor em cada caso.

Tabela 2 – Frequências de ressonância e indutores do estudo de caso

Caso	$\omega_{n_{top}}$	$\omega_{n_{bot}}$	$L_{top}$ (mH)	$L_{bot}$ (mH)
1	3 <sup>a</sup>	11 <sup>a</sup>	17	1,26
2	5 <sup>a</sup>	11 <sup>a</sup>	6,12	1,26
3	7 <sup>a</sup>	11 <sup>a</sup>	3,12	1,26
4	5 <sup>a</sup>	9 <sup>a</sup>	6,12	1,89
5	5 <sup>a</sup>	13 <sup>a</sup>	6,12	90,50

Fonte: próprio autor.

Figura 17 – Cargas não-lineares, conectadas numa rede elétrica com um HPF-SSTL.

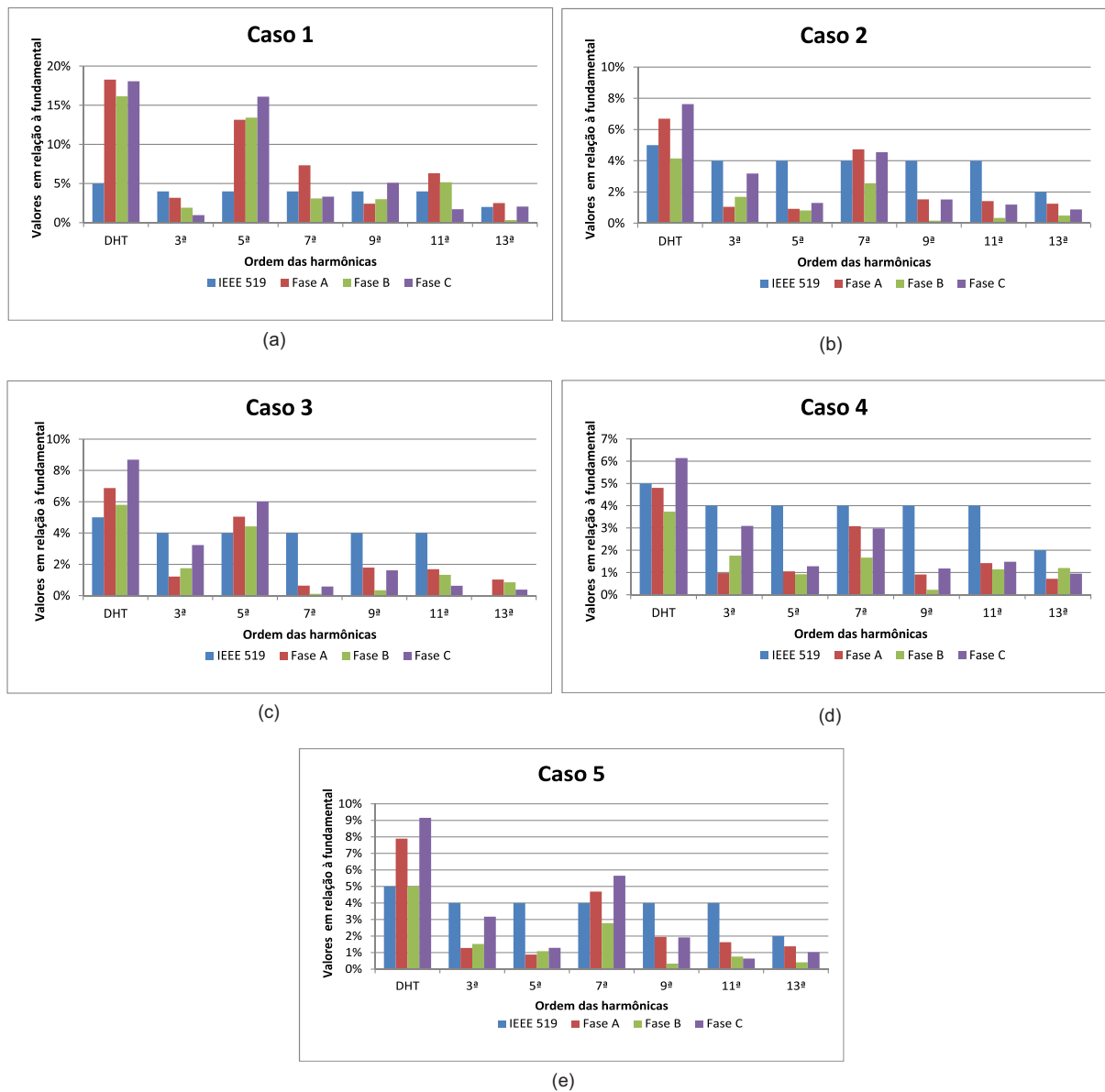


Fonte: próprio autor.

Definidos os valores de  $L_{top}$  e  $L_{bot}$  para cada caso, foram realizadas simulações das duas cargas não-lineares conectadas à rede elétrica, com a presença dos dois filtros passivos LC e do filtro ativo SSTL, com o controle funcionando parcialmente, como se ilustra na Figura 17. O caso de melhor resultado foi o de número 4, como se percebe na Figura 18 que ilustra os cinco casos e traz os valores percentuais, da DHT e harmônicas mais relevantes, para as três fases, comparando-os com os limites recomendados pela norma (IEEE, 1993).



Figura 18 – Comparação gráfica dos 5 casos propostos.



Fonte: próprio autor.

No caso mais favorável, que apresentou a DHT e as harmônicas de corrente dentro dos limites da norma IEEE (1993), exceto a DHT fase *c* (6,14%), os indutores da unidade *top* e *bottom* tiveram os valores de 6,12 *mH* e 1,89 *mH*, respectivamente. Ao contrário dos capacitores, que se encontravam disponíveis no laboratório, os indutores foram confeccionados manualmente com os dados obtidos pelo software *Calclob*, programa destinado a realizar cálculos de bobinas em núcleo de ar. Na Tabela 3, apresenta-se um resumo dos parâmetros dos filtros passivos LC.

Neste Capítulo foi realizado um breve estudo matemático sobre o funcionamento do inversor SSTL. As equações dos ciclos de trabalho das chaves superiores e inferiores foram demonstradas para o SSTL, considerando as suas peculiaridades, bem como, as suas

características em comum com o inversor NSI. Além disso, foram avaliados os quatro fatores que influenciam no projeto dos componentes do filtro passivo LC e apresentado o estudo de caso que definiu as frequências de ressonâncias.

Tabela 3 – Parâmetros dos filtros passivos LC utilizados no trabalho.

Grandeza	Valor
Capacitância unidade top (5ª ordem)	$46\mu\text{F}$
Indutância unidade top (5ª ordem)	$6,12\text{mH}$
Resistência unidade top (5ª ordem)	$620\text{m}\Omega$
Capacitância unidade bottom (9ª ordem)	$46\mu\text{F}$
Indutância unidade bottom (9ª ordem)	$1,89\text{mH}$
Resistência unidade bottom (9ª ordem)	$300\text{m}\Omega$

Fonte: próprio autor.

# 3 SISTEMA DE CONTROLE DO FILTRO HÍBRIDO BASEADO NO INVERSOR SEIS-CHAVES E DOIS BRAÇOS

Este Capítulo é destinado a explicar as estratégias utilizadas para controlar o filtro híbrido baseado no inversor SSTL, com o objetivo de compensar harmônicas de corrente e potência reativa requeridas pelas cargas não-lineares.

As ações de controle utilizadas neste trabalho são a *feedback* e a *feedforward*, as mesmas ações apresentadas por Srianthumrong e Akagi (2003), Genú (2014), Limongi et al. (2014) e Limongi et al. (2015) para compensação de harmônicas de corrente e por Lima (2017) para também compensar potência reativa, todas em aplicações com filtros híbridos de potência.

Um diagrama geral do sistema de controle do HPF-SSTL é apresentado na Figura 19. Existem três subdivisões bem definidas no sistema de controle: o controle da unidade top, o controle da unidade bottom e o controle compartilhado pelas duas unidades. Uma das ideias dessa subdivisão é a segregação de tarefas, de modo que as unidades das extremidades tenham as suas funções autônomas das demais, enquanto a unidade central realiza funções comuns a todas.

Antes de partir para os detalhes das ações de controle empregadas em cada subdivisão supracitada, é importante realizar a abordagem dos conceitos acessórios, fundamentais para o entendimento do sistema de controle.

## 3.1 CONCEITOS AUXILIARES PARA O SISTEMA DE CONTROLE

### 3.1.1 A transformação dq0

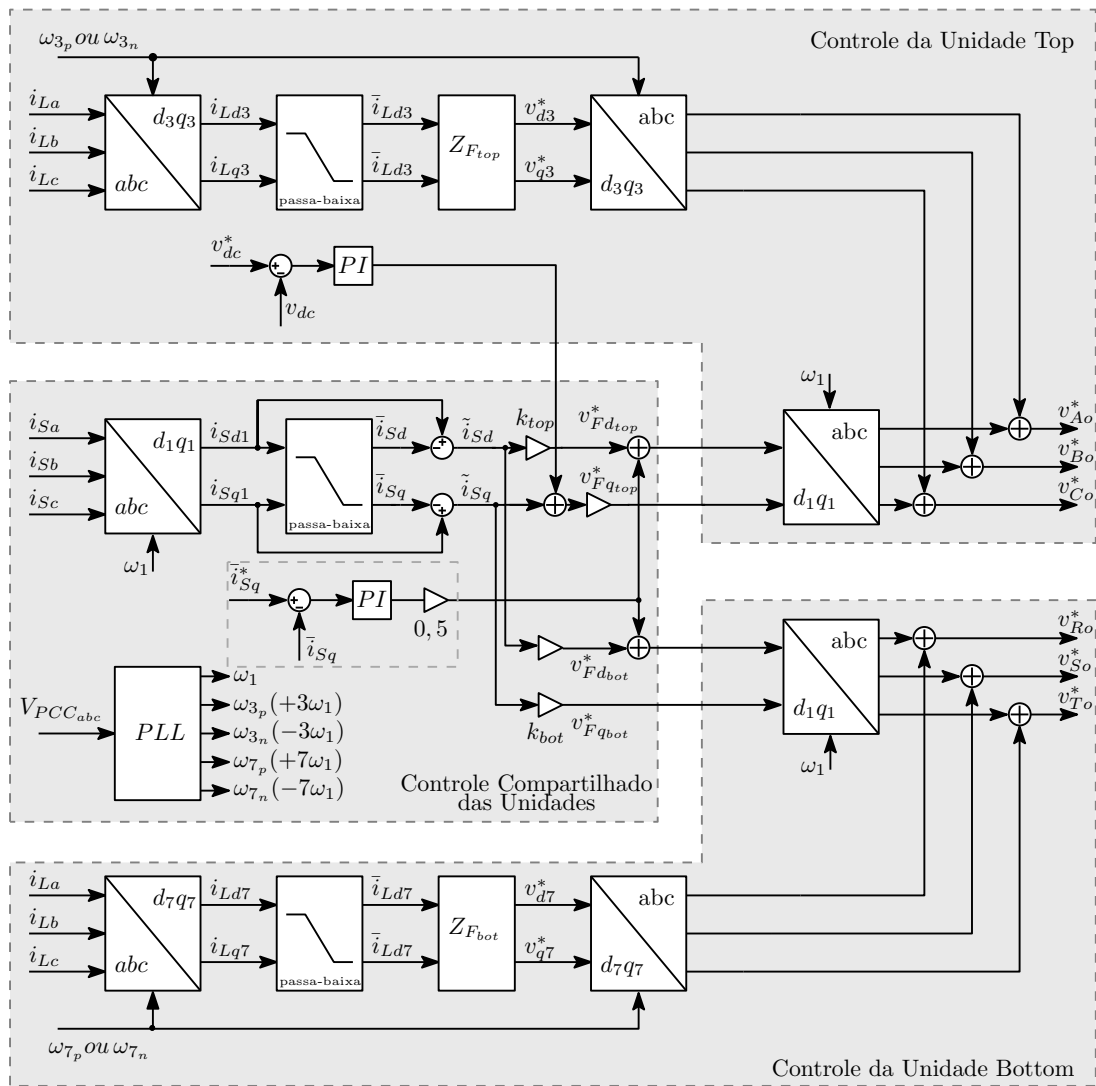
A transformada  $dq0$  proposta por Park (1929) transforma as tensões e correntes do referencial  $ABC$  para o referencial girante  $dq$ . Como vantagens desta transformação estão a eliminação da componente de sequência zero, em condições equilibradas, e a possibilidade de trabalhar com grandezas contínuas no referencial síncrono. A transformação  $ABC$  para  $dq$  no formato matricial é dada por:

$$\begin{bmatrix} u_d \\ u_q \\ u_0 \end{bmatrix} = \frac{2}{3} \cdot \begin{bmatrix} \cos(\theta) & \cos(\theta - 120) & \cos(\theta + 120) \\ -\sin(\theta) & -\sin(\theta - 120) & -\sin(\theta + 120) \\ \frac{1}{2} & \frac{1}{2} & \frac{1}{2} \end{bmatrix} \cdot \begin{bmatrix} u_A \\ u_B \\ u_C \end{bmatrix} \quad (50)$$

Na Figura 20, são apresentados os eixos dos referenciais  $ABC$  e  $dq$ , nos quais destacam-se a posição angular do sistema dq girante,  $\theta$  e o vetor espacial  $U_s = u_d + ju_q$ . Neste trabalho,

as malhas de controle são realizadas em referencial  $dq$ , cujas grandezas, tensão ( $v_{dq}$ ) e corrente ( $i_{dq}$ ), estão em sincronismo com a velocidade angular da rede, na frequência fundamental, fato que as tornam contínuas. Elas também podem estar na frequência de alguma harmônica desejada, em sequência positiva ou negativa, com o intuito de se tornarem constantes. Segundo Mendalek e Al-Haddad (2000), o controle é facilitado pelas grandezas constantes proporcionadas pela transformação  $dq0$ .

Figura 19 – Diagrama de blocos do sistema de controle do HPF baseado no SSTL, com compensação de harmônicos e reativos.

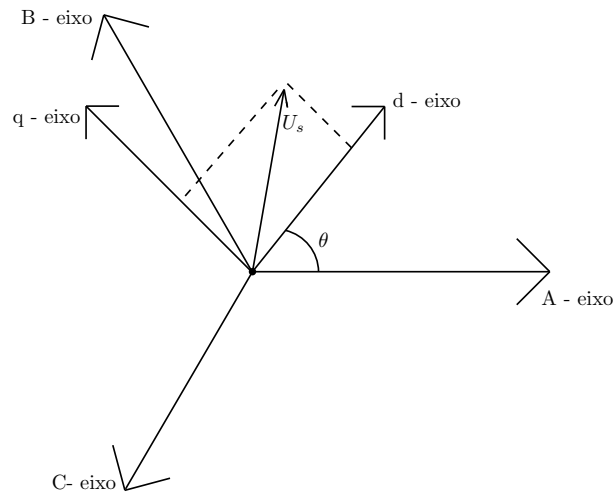


Fonte: adaptado de (LIMA, 2017).

Nota-se que a constante  $\frac{2}{3}$  multiplica a matriz transformação. Ela tem origem na matriz transformação *alfa – beta* de Duesterhoeft, Schulz e Clarke (1951) invariante em amplitude. Caso a preferência seja pela opção invariante em potência, a constante deverá ser  $\sqrt{\frac{2}{3}}$ . A transformação  $dq0$  requer a obtenção do valor instantâneo de  $\theta$ , posição angular, do vetor tensão ou corrente da rede elétrica, para calculá-los em referencial  $dq$ . Por isso, é comum o uso do

PLL (Phase-Locked Loop), um dispositivo que determina o módulo e ângulo do vetor tensão ou corrente da rede, instantaneamente. Na próxima Subseção será abordado o PLL.

Figura 20 – Representação dos referenciais  $ABC$  e  $dq$ .



Fonte: próprio autor.

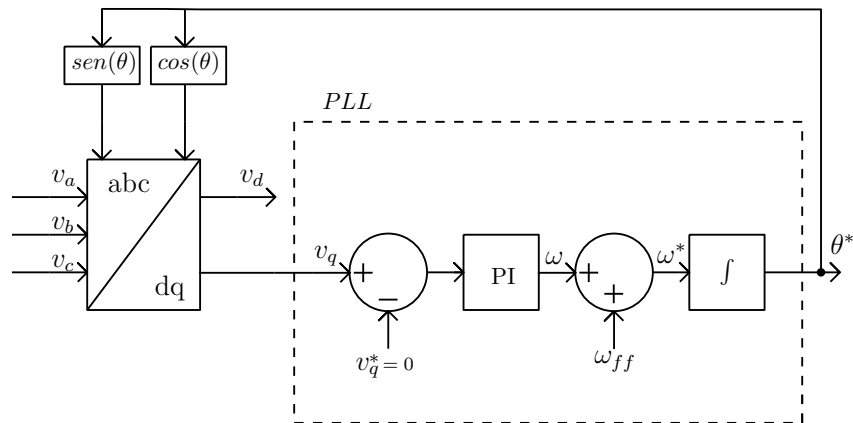
### 3.1.2 O PLL

A determinação do ângulo  $\theta$  é condição *sine qua nom* para a realização da transformação  $dq0$ , pois é esse ângulo que determinará a posição angular dos eixos do referencial  $dq$ , que em geral é síncrono com o vetor tensão da rede elétrica. Mas que também pode ser síncrono com o vetor corrente da rede, conforme utilizado por Mendalek e Al-Haddad (2000). O importante é que uma vez determinada a posição angular do vetor tensão da rede elétrica, por exemplo, essa informação poderá ser usada na transformação de  $ABC$  para  $dq$  e vice-versa, tanto para a obtenção da tensão ou corrente, no referencial desejado.

Um dispositivo bastante usado para o cálculo instantâneo do módulo e ângulo do vetor tensão da rede elétrica é o PLL. Na Figura 21, ilustra-se um esquemático do funcionamento do PLL. Na entrada, há as tensões da rede elétrica em referencial  $ABC$ , uma vez que se deseja obter sua posição angular. Então é aplicada a transformação  $dq0$  para obter as variáveis  $v_q$ ,  $v_d$  e  $v_0$ . Um controlador do tipo Proporcional-Integral (PI) garante que a tensão,  $v_q$ , fique em quadratura com o vetor tensão.

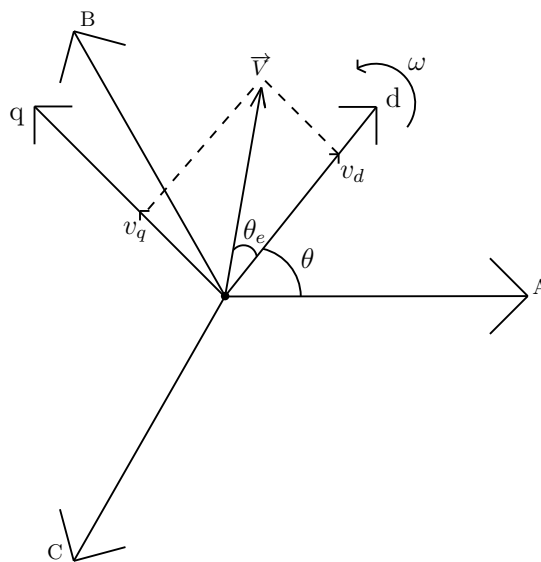
Na saída do PI, obtém-se a velocidade angular, que é integrada para a determinação do ângulo  $\theta$ . Como é conhecida a frequência da rede elétrica, pode ser incluído o controle por alimentação direta,  $\omega_{ff}$ , para acelerar a convergência do sistema. No diagrama da Figura 22 é mostrado a atuação do PLL para anular o erro de regime, sempre incrementando ou decrementando  $\omega$  até que  $\theta_e$  seja zero e  $v_d$  esteja em fase ( $v_q$  em quadratura) com o vetor tensão.

Figura 21 – Esquema de funcionamento do PLL.



Fonte: próprio autor.

Figura 22 – Diagrama de atuação do PLL.



Fonte: próprio autor.

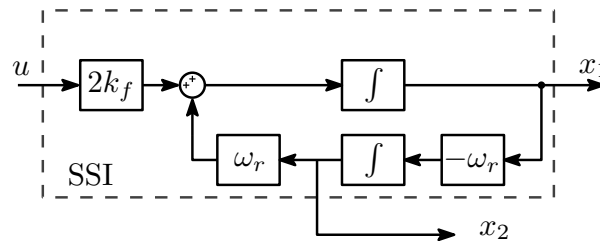
Com a presença de harmônicos e sequência negativa, o vetor tensão da rede elétrica poderá não mais realizar sua trajetória circular no plano, e conseqüentemente, a velocidade angular,  $\omega$ , não será constante. Assim o valor de  $\theta$  estimado pelo PLL sofrerá oscilações indesejadas, que não representam o ângulo do vetor tensão de sequência positiva na frequência fundamental.

Para evitar essas oscilações, (BOJOI et al., 2005) sugerem um esquema de filtro de tensão através de um integrador de sinal senoidal (SSI) atuando em conjunto com o PLL. Assim, espera-se obter uma posição suave e precisa da componente fundamental de sequência positiva do vetor de tensão da rede,  $V_{PCC}$ , para a estratégia de controle do filtro híbrido. A função

transferência do SSI é apresentada na Equação a seguir:

$$H_{SSI}(s) = \frac{2k_f s}{s^2 + \omega_r^2} \tag{51}$$

Figura 23 – Diagrama de Bloco do filtro SSI

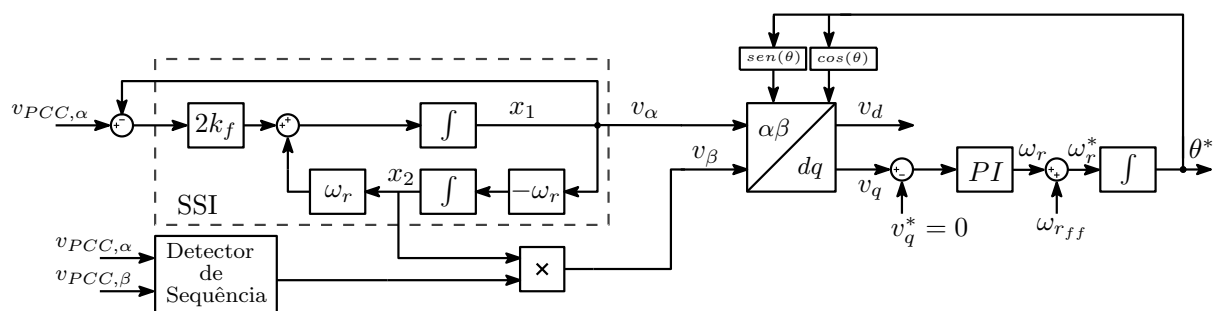


Fonte: adaptado de (BOJOI et al., 2005).

Na Figura 23, ilustra-se o diagrama de blocos da Equação (51). A entrada  $u$  do SSI é a tensão medida,  $v_{PCC\alpha}$ , e os reguladores de estado,  $x_1$  e  $x_2$ , representam as componentes filtradas da tensão de acoplamento comum,  $v_\alpha$  e  $v_\beta$ .

De acordo com (BOJOI et al., 2005),  $v_\alpha$  e  $v_\beta$  são defasadas de noventa graus elétricos e podem ser obtidas usando um único SSI atuando como um filtro para a componente de tensão,  $v_{PCC\alpha}$  medida. Do ganho  $k_f$  dependem a atuação do filtro e a resposta transitória. Um detector de sequências pode ser usado para escolher o sinal de  $v_\beta$ , o qual será -1 para sequência positiva e +1 para a negativa. Quando se conhece, previamente, a sequência da tensão de PCC, o detector de sequências pode ser eliminado. As duas saídas são aplicadas ao bloco de um PLL simples, como representado no esquema da Figura 24.

Figura 24 – Esquema do filtro SSI atuando em conjunto com o PLL



Fonte: adaptado de (BOJOI et al., 2005).

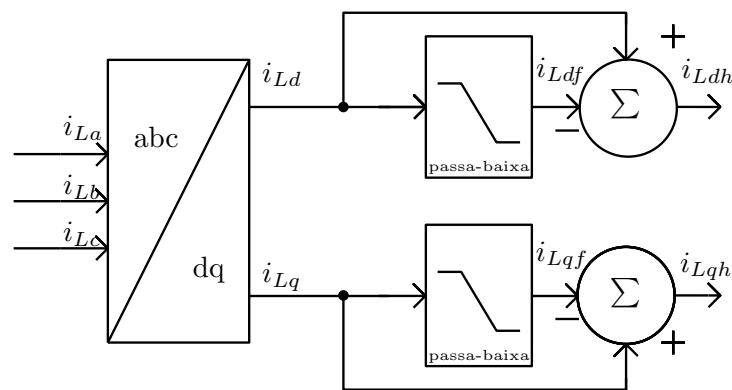
### 3.1.3 O filtro passa-baixas

A utilização do filtro passa-baixas (FPB) na separação das componentes fundamental e harmônicas das correntes das cargas não-lineares é uma solução interessante que tem sido

implementada na compensação de correntes harmônicas por filtros ativos ou híbridos em vários trabalhos (SRIANTHUMRONG; AKAGI, 2003; FUJITA; AKAGI, 1990; BHATTACHARYA; CHAKRABORTY; BHATTACHARYA, 2012; MENDELEK; AL-HADDAD, 2000; BOJOI et al., 2005; LIMONGI et al., 2014; LIMONGI et al., 2015).

Conforme anteriormente comentado, quando é adotado o referencial girante  $dq$  síncrono com a rede elétrica, a componente fundamental de sequência positiva da corrente de uma carga não-linear aparece como um sinal contínuo no tempo, enquanto as componentes harmônicas aparecem como sinais oscilantes. Assim, ao passar por um FPB, a amplitude da componente fundamental de sequência positiva é obtida. Caso prefira extrair somente as componentes harmônicas, subtrai-se a corrente completa da carga da componente filtrada e obtém-se o sinal puramente oscilante das harmônicas. Na Figura 25, ilustram-se as duas possibilidades apresentadas, em que os subscritos  $f$  e  $h$ , representam as componentes fundamental e harmônicas da corrente da carga, respectivamente.

Figura 25 – Uso do FPB para extração das componentes fundamental e harmônicas



Fonte: próprio autor.

O FPB utilizado neste trabalho é um filtro de *Butterworth* de 1ª ordem, cuja a função de transferência é:

$$H_{FPB}(s) = \frac{1}{\tau_c s + 1} \quad (52)$$

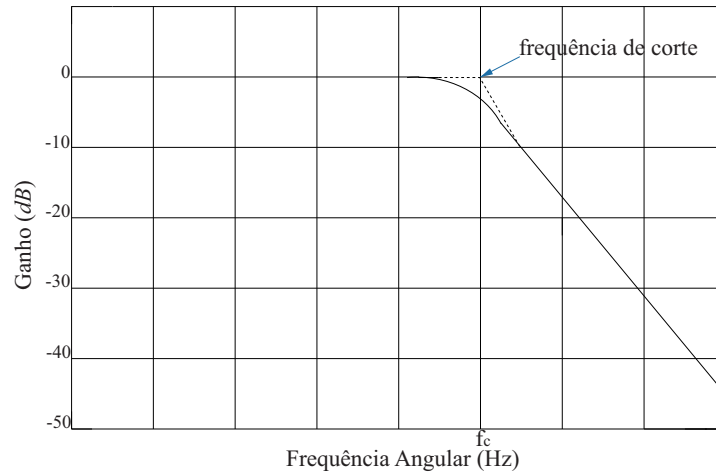
Na Equação (52), a constante de tempo,  $\tau_c$ , é o inverso da frequência angular de corte do filtro, representada por  $\omega_c = 2\pi f_c$ . O gráfico da resposta em frequência desse filtro se assemelha a uma reta horizontal, antes da frequência de corte e a uma linha diagonal, logo após. No encontro das duas retas, a resposta em frequência apresenta o formato de um joelho, como pode-se observar na Figura 26.

Os filtros passa-baixas podem ser utilizados em cascata para aumentar a sua ordem, com a finalidade de melhorar sua capacidade de filtragem. Por exemplo, dois filtros de 1ª ordem em cascata produzem o resultado semelhante a um filtro passa-baixas de 2ª ordem. A resposta em



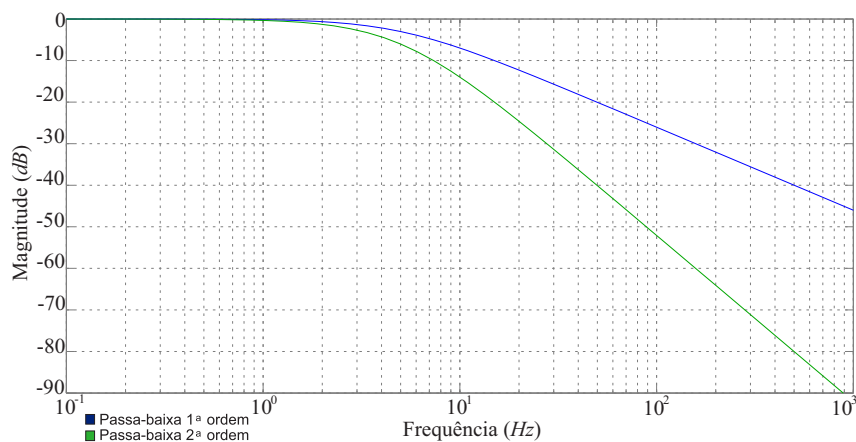
frequência apresentada na Figura 27 demonstra a melhora da qualidade da filtragem ao aumentar a ordem do FPB.

Figura 26 – Resposta em frequência de um FPB de 1ª ordem.



Fonte: próprio autor.

Figura 27 – Resposta em frequência dos FPB de 1ª e 2ª ordens.



Fonte: próprio autor.

O uso do FPB para a extração da componente fundamental da corrente da carga não-linear também tem sua aplicação na compensação da potência reativa em (CORASANITI et al., 2009; LIMA, 2017), com a finalidade filtrar as componentes da corrente da rede elétrica, envolvidas na teoria de potência ativa e reativa instantânea de (AKAGI; KANAZAWA; NABAE, 1983; AKAGI; KANAZAWA; NABAE, 1984).

### 3.1.4 A teoria das potências instantâneas

A teoria das potências, ativa e reativa, instantâneas foi proposta por (AKAGI; KANAZAWA; NABAE, 1983; AKAGI; KANAZAWA; NABAE, 1984) sendo aplicado no

controle dos filtros ativos de potência. De acordo com Watanabe e Arede (1998), os seus novos conceitos são válidos para regimes permanente e transitório, assim como para formas de ondas genéricas de tensão e corrente.

Talvez por seu entendimento mais complexo, inicialmente parecia ser uma teoria contraditória à teoria clássica de potência. Entretanto, após inúmeros trabalhos abordando o assunto e com explicações dos pontos básicos da teoria, percebeu-se que na realidade trata-se de uma teoria que abrange a teoria clássica, ou seja, esta é um caso particular daquela.

A compensação de potência reativa realizada pelo HPF-SSTL é baseada nesses conceitos propostos por (AKAGI; KANAZAWA; NABAE, 1983; AKAGI; KANAZAWA; NABAE, 1984) e aperfeiçoados por (WATANABE; STEPHAN; AREDES, 1993; WATANABE; AREDE, 1998; AKAGI; OGASAWARA; KIM, 1999). Lima (2017) afirma que é possível reescrever a expressão da potência reativa instantânea em referencial girante  $dq$ , de acordo com a seguinte expressão:

$$Q_{dq} = v_{PCC_q} \bar{i}_{sd} - v_{PCC_d} \bar{i}_{sq}, \quad (53)$$

Nesta Equação (53),  $v_{PCC_q}$  e  $v_{PCC_d}$  são as componentes em referencial  $dq$  do vetor tensão no ponto de acoplamento comum, que, na prática, são componentes da tensão da rede elétrica. Após a remoção dos harmônicos e sequência negativa, a componente  $v_{PCC_d}$  será um valor contínuo que representa a amplitude da tensão da rede, enquanto  $v_{PCC_q}$  será nula. A expressão da potência reativa instantânea,  $Q_{dq}$ , depende apenas da componente de tensão em eixo direto,  $v_{PCC_d}$ , e da componente de corrente de eixo em quadratura,  $\bar{i}_{sq}$ :

$$Q_{dq} = -v_{PCC_d} \bar{i}_{sq}, \quad (54)$$

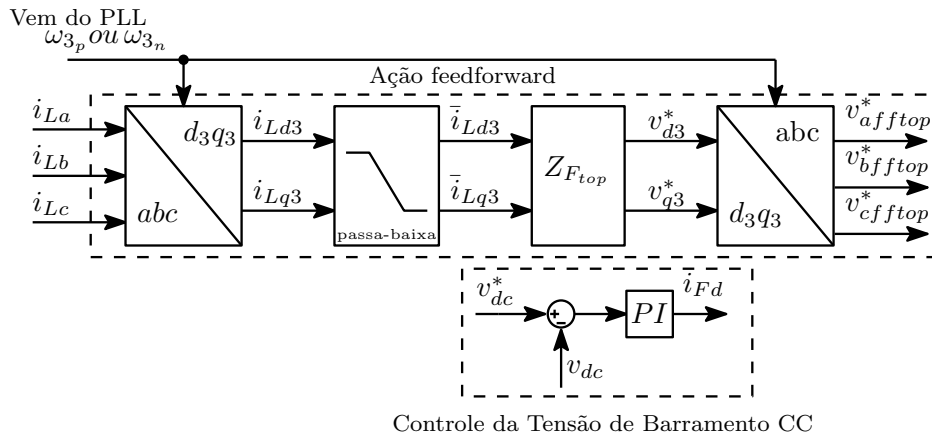
Assim é possível impor um valor desejado de potência reativa através da componente  $\bar{i}_{sq}$ . Destaca-se que esta estratégia de controle é bem similar a realizada para controlar o conjugado elétrico e a velocidade em motores de indução. Assumindo que o fluxo de rotor é constante, o conjugado elétrico pode ser controlado pela componente em quadratura da corrente do estator,  $\dot{i}_{sq}$ .

A seguir, são analisados separadamente os sistemas de controles das unidades *top* e *bottom* e o sistema de controle compartilhado entre as duas, vistos na Figura 19.

### 3.2 SISTEMA DE CONTROLE DA UNIDADE *top*

Na Figura 28, ilustra-se o sistema de controle da unidade *top*, composta por duas partes distintas. A primeira é a ação de controle *feedforward*, cujo objetivo é compensar a componente harmônica da 3ª ordem das correntes das cargas não-lineares, que não foi compensada pelos filtros passivos.

Figura 28 – Controles da unidade *top*.



Fonte: próprio autor.

As saídas do bloco  $Z_{top}$  passam pela transformação  $dq-abc$  e tornam-se tensões de referências,  $v_{affeftop}^*$ ,  $v_{bffeftop}^*$  e  $v_{cffeftop}^*$ , que se somarão às tensões de referências da ação de controle *feedback* (controle compartilhado) para sintetizarem as tensões de referências completas do conversor.

A unidade *top* também é responsável por controlar a componente CC da tensão do barramento. Observe que o valor de referência da tensão,  $v_{dc}^*$ , é comparada com a tensão medida no barramento,  $v_{dc}$ , obtendo-se um erro que passará por um controlador PI. A saída do PI é uma corrente de referência,  $i_{Fd}$ , que será somada a corrente,  $\tilde{i}_{sq}$ , do eixo em quadratura da ação *feedback*. A manutenção da tensão de barramento CC em valores desejados é fundamental para que as compensações realizadas pelo HPF-SSTL funcionem corretamente.

### 3.2.1 Ação de controle *feedforward*

No segundo Capítulo deste trabalho, durante a abordagem do projeto dos filtros passivos LC, foi explicado que esse tipo de filtro funciona criando um caminho de baixa impedância, com o objetivo de filtrar as correntes harmônicas associadas à frequência de ressonância desejada. De maneira similar, a ação de controle *feedforward* introduz uma impedância ( $Z_{F_{top}}$ ) que compensará a queda de tensão do filtro passivo LC, criando um caminho de baixa impedância para as correntes harmônicas de interesse.

É importante lembrar que no estudo de caso realizado para a escolha da frequência de ressonância dos filtros passivos LC, a da unidade *top* apresentou melhor desempenho compensando harmônicas de 5ª ordem. Então, a ação *feedforward* da unidade *top* foi escolhida para filtrar harmônicas de 3ª ordem de sequência positiva e negativa e deve anular a impedância natural do filtro LC para a 3ª harmônica a fim de compensar harmônicas de corrente solicitados pela carga não-linear monofásica.

Conforme apresentado na Figura 28, é necessário realizar a extração da componente de 3ª harmônica da corrente da carga. Assim, após as transformações  $abc-dq$  de 3ª ordem de sequências positiva e negativa, um filtro passa-baixas é utilizado para obter as componentes da corrente da carga de 3ª ordem, que são contínuas e podem ser separadas com facilidade das demais. Foram utilizados dois FPB de 1ª ordem em cascata, de modo a se obter os efeitos produzidos por um único filtro de 2ª ordem. Ambos os FPB possuem a frequência de corte de  $5Hz$ .

As componentes,  $\bar{i}_{Ld3}$  e  $\bar{i}_{Lq3}$ , em referencial girante  $dq$  são aplicados a impedância  $Z_{Ftop}$ , a fim de gerar a tensão de referência do controle *feedforward*. De acordo com Srianthumrong e Akagi (2003), essa tensão de referência para compensar a corrente de terceira harmônica pode ser calculada por:

$$\begin{bmatrix} v_{d3}^* \\ v_{q3}^* \end{bmatrix} = \begin{bmatrix} R_{Ftop} & -X_{top} \\ X_{top} & R_{Ftop} \end{bmatrix} * \begin{bmatrix} \bar{i}_{Ld3} \\ \bar{i}_{Lq3} \end{bmatrix}, \quad (55)$$

na qual  $R_{Ftop}$  e  $X_{top}$  são a resistência e a reatância da impedância  $Z_{Ftop}$ , respectivamente, sendo que  $X_{top} = \left( \omega_3 L_{Ftop} - \frac{1}{\omega_3 C_{Ftop}} \right)$  e  $R_{Ftop}$  é uma resistência interna do filtro LC. As tensões de referências obtidas em  $dq$ ,  $v_{d3}^*$  e  $v_{q3}^*$ , devem ser transformadas para o referencial  $abc$  e somadas as tensões de referências da ação de controle *feedback* do sistema de controle compartilhado.

### 3.2.2 Controle da tensão do barramento CC

Conforme adiantado na introdução desta Seção, a unidade *top* também realiza o controle da tensão do barramento CC, com a finalidade de manter a tensão em um valor mínimo desejado, necessário ao funcionamento do HPF-SSTL. A técnica de controle utilizada neste trabalho é a mesma usada por (LIMONGI et al., 2014; LIMONGI et al., 2015; LIMA, 2017). Resumidamente, a estratégia de controle se baseia no balanço da potência ativa, dos lados CC e CA do filtro híbrido:

$$\begin{cases} P_{CC} = P_{CA} \\ v_{dc}^* i_{dc} = v_{Fd} i_{Fd} \end{cases} \quad (56)$$

Para controlar a tensão do barramento CC,  $v_{dc}$ , atua-se na corrente do lado CA,  $i_{Fd}$ , com o auxílio de um controlador PI. A tensão do capacitor do barramento CC, no domínio da frequência de Laplace, pode ser escrita da seguinte forma:

$$V_{dc} = I_{dc} \frac{1}{sC}, \quad (57)$$

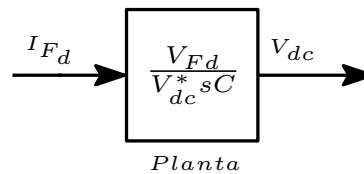
na qual  $\frac{1}{sC}$  é uma impedância em  $\Omega$  e  $I_{dc}$  é a corrente que passa pelo capacitor. A função transferência,  $H_{dc}(s)$ , pode ser obtida e colocada em função da relação das grandezas envolvidas

no controle:

$$\begin{cases} H_{dc}(s) = \frac{V_{dc}}{I_{dc}} = \frac{1}{sC}, & \text{substitui-se (56) em } H_{dc}(s) \\ H_{dc}(s) = \frac{V_{dc}}{I_{Fd}} = \frac{V_{Fd}}{V_{dc}^* sC} \end{cases} \quad (58)$$

Na Figura 29, ilustra-se a planta da função de transferência da Equação (58) em malha aberta. Nota-se que sem o controlador PI, a corrente  $I_{Fd}$  passa pela planta produzindo  $V_{dc}$  sem nenhum compromisso de mantê-la no valor adequado ao funcionamento do inversor.

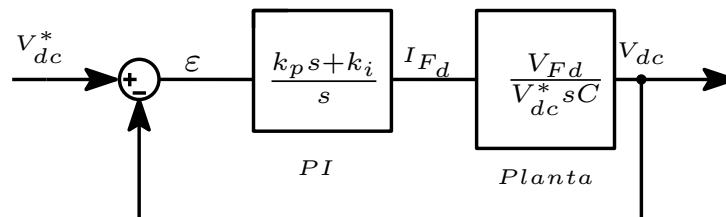
Figura 29 – Controle da tensão do barramento CC em malha aberta.



Fonte: próprio autor.

Ao introduzir o controlador PI na malha direta e fechando a malha de controle, conforme retrata-se na Figura 30, a corrente  $I_{Fd}$  passa a ser o resultado da diferença ( $\varepsilon$ ) entre as tensões, desejada ( $V_{dc}^*$ ) e medida ( $V_{dc}$ ), após aplicar os ganhos  $k_p$  e  $k_i$  do controlador. Dessa maneira, é possível controlar  $V_{dc}$  por meio da corrente de referência,  $I_{Fd}$ .

Figura 30 – Controle da tensão do barramento CC em malha fechada.



Fonte: próprio autor.

O projeto dos ganhos  $k_p$  e  $k_i$  é realizado em cima da análise das raízes do denominador, polos da função de transferência em malha fechada:

$$H_{MF}(s) = \frac{V_{dc}}{V_{dc}^*} = \frac{V_{Fd}}{V_{dc}^* C} \frac{k_p s + k_i}{s^2 + \frac{k_p V_{Fd}}{V_{dc}^* C} s + \frac{k_i V_{Fd}}{V_{dc}^* C}} \quad (59)$$

Os dois polos de  $H_{MF}(s)$  têm origens distintas, um vem do controlador PI,  $\frac{k_p s + k_i}{s}$ , e outro da planta,  $\frac{V_{Fd}}{V_{dc}^* s C}$ . Eles serão representados pelo seguinte polinômio:

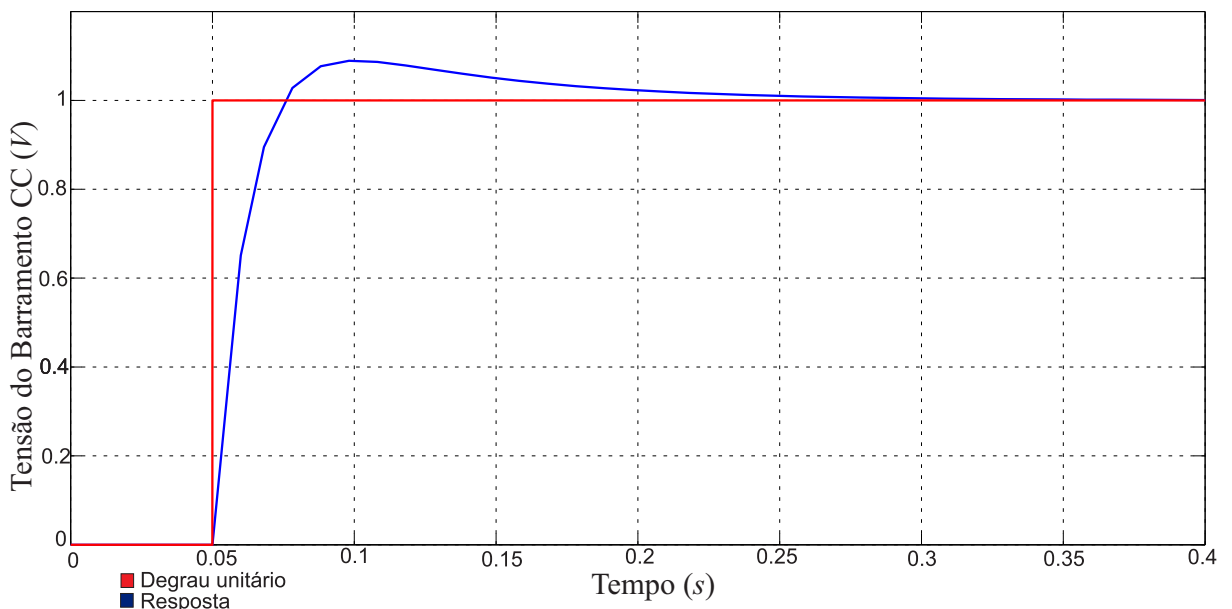
$$D(s) = s^2 + \frac{k_p V_{Fd}}{V_{dc}^* C} s + \frac{k_i V_{Fd}}{V_{dc}^* C}. \quad (60)$$

O polinômio  $D(s)$  é comparado com o polinômio  $G(s)$  requerido pelo sistema em malha fechada, que possui dois polos reais negativos para manter a estabilidade do sistema de controle:

$$\begin{cases} G(s) = (s + x_1)(s + x_2) \\ G(s) = s^2 + (x_1 + x_2)s + x_1 * x_2, \quad \text{onde} \\ x_1 + x_2 = \frac{k_p V_{Fd}}{V_{dc}^* C} \\ x_1 * x_2 = \frac{k_i V_{Fd}}{V_{dc}^* C} \end{cases} \quad (61)$$

Considerando  $P$  a proporção entre os polos reais,  $x_1$  e  $x_2$ , igual a 5 vezes e impondo um tempo de estabilização,  $t_{2\%}$ , igual a  $250ms$ , encontram-se os polos da Equação (59) e por consequência os ganhos do controlador PI,  $k_p$  e  $k_i$ . Na Figura 31, apresenta-se a resposta ao degrau do sistema compensado.

Figura 31 – Resposta ao degrau unitário do sistema compensado.



Fonte: próprio autor.

É importante notar que a saída do controlador PI, a corrente de referência  $I_{Fd}$ , deverá ser somada a corrente,  $\tilde{i}_{Sq}$ , do eixo em quadratura da ação *feedback*. Isso acontece, pois a impedância

do filtro passivo LC é puramente capacitiva,  $X_c$ , o que causa um deslocamento de 90 graus em  $I_{Fd}$ , como se demonstra no equacionamento a seguir:

$$I_{Fdq} = I_{Fd} + jI_{Fq}. \quad (62)$$

$$V_{Fdq} = jX_c I_{Fdq}, \quad (63)$$

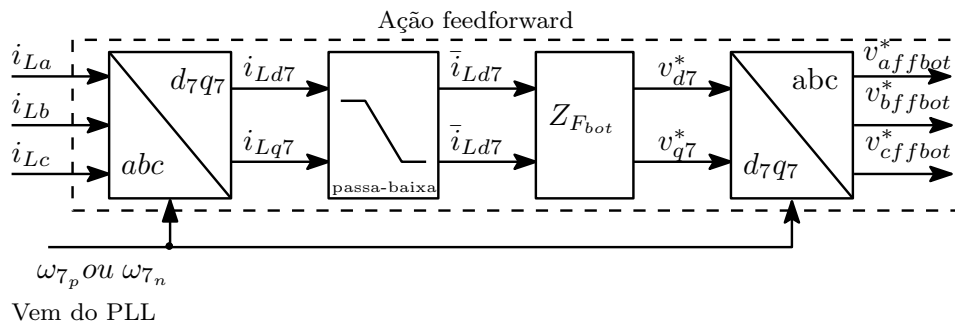
$$V_{Fd} + jV_{Fq} = jX_c I_{Fd} - X_c I_{Fq}. \quad (64)$$

Assim, nesta situação a corrente  $I_{Fd}$  passa a ser associada ao eixo em quadratura e não mais ao eixo direto.

### 3.3 SISTEMA DE CONTROLE DA UNIDADE *Bottom*

Na Figura 32, ilustra-se o sistema de controle da unidade *bottom* composto pela ação de controle *feedforward*. Ele possui a finalidade de compensar a componente harmônica da 7ª ordem das correntes das cargas não-lineares, que não foi compensada pelos filtros passivos.

Figura 32 – Controles da unidade *bottom*.



Fonte: próprio autor.

Analogamente a unidade *top*, a *bottom* apresenta três saídas do bloco  $Z_{bot}$ , que passam pela transformação  $dq-abc$  e tornam-se as tensões de referências,  $v_{a\_ffbot}^*$ ,  $v_{b\_ffbot}^*$  e  $v_{c\_ffbot}^*$ , que se somarão as tensões de referências da ação de controle *feedback* para sintetizarem as tensões de referências completas do conversor.

#### 3.3.1 Ação de controle *feedforward*

A ação de controle *feedforward* que ocorre na unidade *bottom* tem o objetivo de compensar as harmônicas da corrente de 7ª ordem demandadas pelas cargas não-lineares. O

raciocínio é similar ao realizado na compensação de harmônicas de 3ª ordem realizado por esta ação de controle na unidade *top*.

Como resultado do estudo de caso realizado, o filtro passivo LC da unidade *bottom* teve sua frequência de ressonância escolhida para compensar harmônicas de corrente de 9ª ordem. Dessa maneira, ele apresentará uma impedância que naturalmente filtra harmônicos dessa ordem. Então uma impedância ( $Z_{F_{bot}}$ ) é introduzida para compensar a queda de tensão existente no filtro passivo para harmônicas de corrente de 7ª ordem. O Objetivo é tornar o filtro passivo LC capaz de filtrar a harmônica desejada, além de continuar com sua característica natural de filtragem.

É necessário a utilização de um filtro passa-baixas para se obter as componentes das correntes das cargas de 7ª ordem. O que por questões de padronização e simplicidade, foram utilizados dois FPB de 1ª ordem em cascata, com os mesmos parâmetros usados nos filtros da unidade *top*. A diferença é que as componentes filtradas por ele,  $\bar{i}_{Ld7}$  e  $\bar{i}_{Lq7}$ , serão contínuas de 7ª harmônica e não mais de 3ª. Pois o  $\theta$  obtido do PLL será definido tal que durante a transformação *abc* – *dq*, ocorra o sincronismo com as harmônicas de correntes da 7ª ordem, tanto em sequência positiva, como negativa.

A Equação (55) também é aplicada para gerar a tensão de referência do controle *feedforward*. Só que neste caso,  $R_{Fbot}$  e  $X_{bot}$  serão a resistência e a reatância da impedância  $Z_{F_{bot}}$ , respectivamente, sendo que  $X_{bot} = \left( \omega_7 L_{Fbot} - \frac{1}{\omega_7 C_{Fbot}} \right)$  e  $R_{Fbot}$  é uma resistência interna do filtro LC:

$$\begin{bmatrix} v_{d7}^* \\ v_{q7}^* \end{bmatrix} = \begin{bmatrix} R_{Fbot} & -X_{bot} \\ X_{bot} & R_{Fbot} \end{bmatrix} * \begin{bmatrix} \bar{i}_{Ld7} \\ \bar{i}_{Lq7} \end{bmatrix}, \quad (65)$$

As tensões de referências obtidas em *dq*,  $v_{d7}^*$  e  $v_{q7}^*$ , devem ser transformadas para o referencial *abc* e somadas as tensões de referências da ação de controle *feedback* do sistema de controle compartilhado.

Na próxima Seção, é analisado o Sistema de Controle Compartilhado pelas unidades: *top* e *bottom*. Serão pormenorizados os controles: de *feedback* que aplica os ganhos  $k_{top}$  e  $k_{bot}$  às referências de corrente advindas das componentes harmônicas da rede elétrica, com intuito de compensar as harmônicas de corrente; e de compensação da potência reativa, a fim de regular a circulação de energia reativa na rede.

### 3.4 O SISTEMA DE CONTROLE COMPARTILHADO DAS UNIDADES: *Top* e *Bottom*

#### 3.4.1 Ação de controle *feedback*

A ação de controle *feedback* foi proposta por (FUJITA; AKAGI, 1990). A sua ideia básica é controlar o filtro ativo como uma fonte de tensão, por meio de uma tensão de referência, produzida entre o produto de uma resistência virtual e as componentes harmônicas da corrente da



rede elétrica. De acordo com Fujita e Akagi (1990), o objetivo é que o filtro ativo force todos os harmônicos contidos na corrente da carga a fluir para o filtro passivo LC, de modo que nenhuma corrente harmônica flua na corrente da fonte.

Na Figura 33, apresentam-se três circuitos que ilustram a ação de controle *feedback* em uma das unidades. No circuito da esquerda (33(a)), tem-se o diagrama unifilar de uma fase qualquer, no qual  $V_s$  representa a rede elétrica como uma fonte de tensão e  $I_L$  é a fonte de corrente, que simboliza a carga não-linear. Observa-se que não há a fonte de tensão  $V_F$  do inversor, ou seja, não é possível realizar o controle de *feedback*.

Quando não há filtro ativo, a harmônica de corrente da carga é compensada pelo filtro passivo LC, dependendo da relação das impedâncias da rede e da carga,  $Z_s$  e  $Z_F$ , conforme a seguinte expressão:

$$I_{Sh} = \frac{Z_F}{Z_S + Z_F} I_{Lh}. \quad (66)$$

Da Equação (66), é possível perceber, que se  $|Z_S| \approx 0$  e o filtro passivo não for ajustado exatamente para compensar as harmônicas de corrente da carga ( $I_{Sh} = I_{Lh}$ ), a filtragem das harmônicas fracassará. Além disso, pode acontecer um fenômeno de ampliação das harmônicas devido à ressonância paralela entre impedâncias,  $Z_s$  e  $Z_F$ , para determinadas frequências.

No circuito à direita (33(b)),  $V_C$  é a tensão de referência que controlará o filtro ativo na compensação de harmônicas de corrente. A fonte de tensão em função de um ganho proporcional,  $K$ , indica a ação de controle *feedback*. No circuito ao centro (33(c)), é representado o equivalente do circuito 33(b) que compõem as correntes harmônicas consumidas pela carga. Nota-se que a resistência  $K$  em série com a impedância da rede,  $Z_s$ , é a resistência virtual do controle *feedback* que regulará o fluxo da circulação da corrente harmônica.

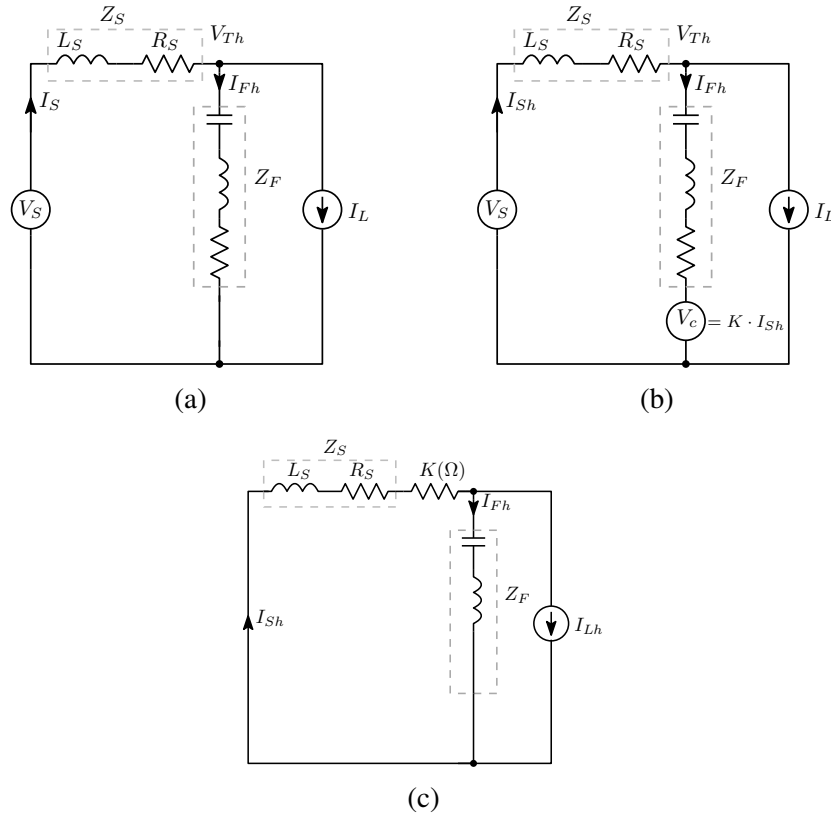
A dinâmica da impedância virtual pode ser visualizada pela expressão:

$$i_{Sh} = \frac{Z_F}{K + Z_S + Z_F} i_{Lh}. \quad (67)$$

Caso  $K \gg |Z_F|$  todas as harmônicas das correntes produzidas pela carga passariam no filtro passivo. Mas  $K \gg |Z_S|$ ,  $K$  dominaria as características de filtragem, barrando a circulação das correntes harmônicas pelo filtro passivo LC.

Na Figura 34, apresenta-se a malha do controle *feedback* compartilhado entre as duas unidades *top* e *bottom*. A corrente trifásica da rede elétrica em *abc* é transformada para o referencial *dq* na frequência fundamental,  $w_1$ . Para separar as componentes harmônicas da corrente da rede, utilizam-se dois filtros passa-baixas de 1ª ordem em cascata na frequência de corte 5hz, que permitem a passagem da amplitude da componente fundamental de sequência positiva.

Figura 33 – Diagrama unifilar da rede elétrica, carga e inversor, considerando a atuação do controle *feedback* em uma das unidades: (a) circuito com todas as componentes de corrente sem *feedback*, (b) circuito com todas as componentes de corrente com *feedback*, (c) circuito equivalente de 33(b) com as componentes harmônicas da corrente da carga.



Fonte: próprio autor.

Em seguida, subtrai-se a corrente completa da rede elétrica da componente filtrada e obtém-se o sinal puramente oscilante das harmônicas. Matricialmente, esta separação é dada por:

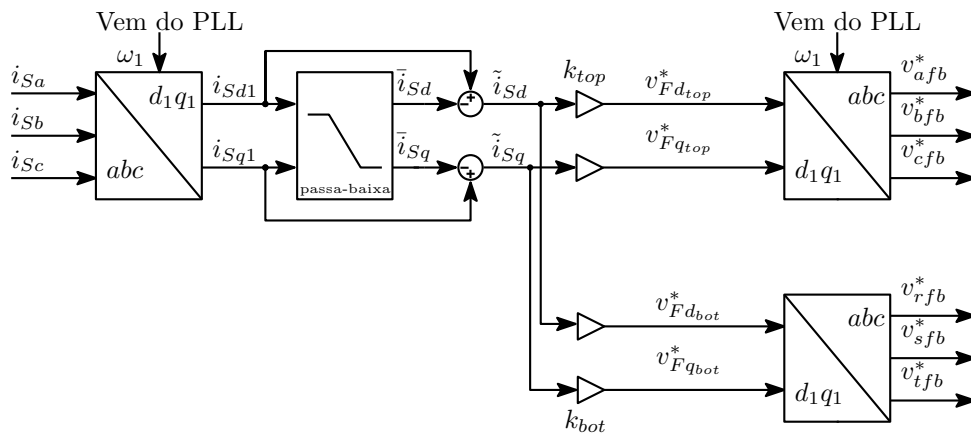
$$\begin{bmatrix} \tilde{i}_{Sd} \\ \tilde{i}_{Sq} \end{bmatrix} = \begin{bmatrix} i_{Sd1} \\ i_{Sq1} \end{bmatrix} - \begin{bmatrix} \bar{i}_{Sd} \\ \bar{i}_{Sq} \end{bmatrix} \quad (68)$$

Os ganhos  $K_{top}$  e  $K_{bot}$  são aplicados às correntes harmônicas extraídas das respectivas unidades, para formar as tensões de referências da ação de controle *feedback*, ainda no referencial girante  $dq$ . E depois é aplicada a transformação  $dq - abc$  para que as tensões de referências fiquem no referencial natural  $abc$ .

É importante perceber o papel centralizador desta malha de controle. Embora não esteja destacado na Figura 34, ao longo da malha de controle *feedback* são adicionados todos os outros controles do sistema. Como exemplos, destacam-se: o controle de tensão que é adicionado ao eixo  $q$  do controle *feedback* da unidade *top* e o controle *feedforward* que é adicionado ao final da malha, já quando as tensões de referências estão em  $abc$ . De modo que ao final da malha,

cada unidade tenha as tensões de referências necessárias para produzir as razões de trabalho que comandam a abertura e fechamento das chaves do inversor SSTL.

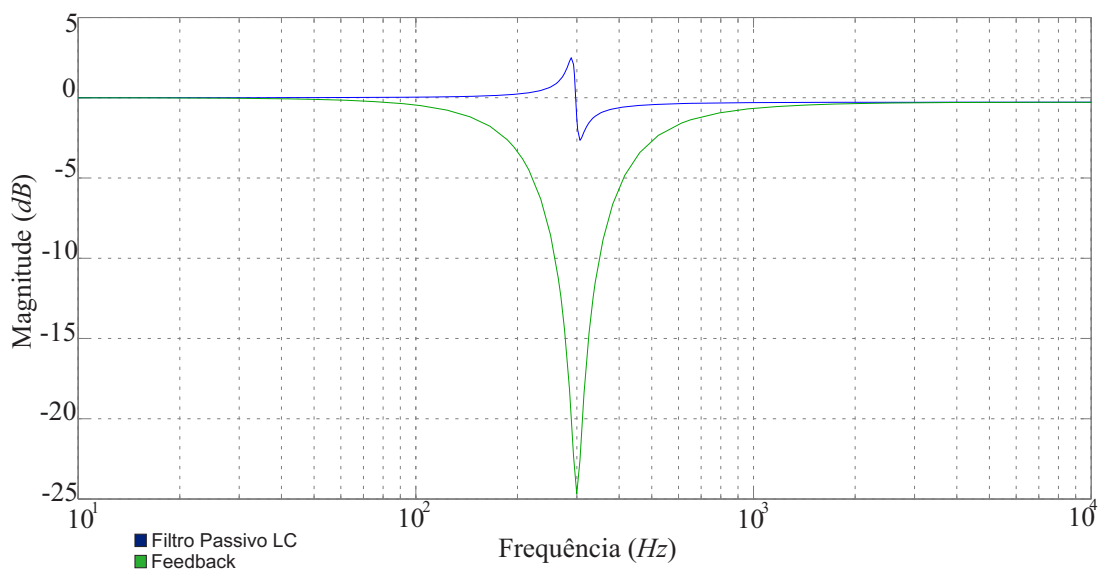
Figura 34 – Malha de Controle *Feedback*.



Fonte: próprio autor.

Na Figura 35, ilustram-se duas curvas típicas de resposta em frequência, uma quando as correntes harmônicas são filtradas apenas com o filtro passivo e outra com o controle *feedback*. Destaca-se o quanto essa ação de controle potencializa a filtragem no filtro passivo LC.

Figura 35 – Resposta em frequência da ação de controle *Feedback*.



Fonte: próprio autor.

A escolha dos ganhos,  $K_{top}$  e  $K_{bot}$ , é fundamental para garantir a qualidade da filtragem das harmônicas. Conforme já se discutiu nas Equações (66) e (67) o valor do  $K$  funciona como

um regulador da circulação de harmônicas pela rede ou pelo filtro passivo LC. A Equação do controle *feedback* é apresentada abaixo:

$$v_{Fdq}^* = K * \tilde{i}_{Sdq} \quad (69)$$

Caso o  $K$  seja zero, não há controle de *feedback*. Por outro lado, Segundo Fujita e Akagi (1990) quando o valor de  $K$  é infinito obtém-se a filtragem característica ideal. Entretanto, Lima (2017) afirma que há um limite de valor para que o ganho  $K$  sintetize tensões de referências de acordo com o índice de modulação adequado. Além do mais, deve ser levado em conta a quantidade de tensão do barramento CC disponível para o controle *feedback* e os demais controles.

Srianthumrong e Akagi (2003) apresentam as seguintes Equações para analisar a atuação conjunta das ações de controle *feedback* e *feedforward*:

$$\frac{I_{Sh}}{I_{Lh}} = \frac{Z_{Ftop} - \left[ R_F + j \left( \omega_3 L_F - \frac{1}{\omega_3 C_F} \right) D_{fd}(s) \right]}{k_{top} D_{fb}(s) + s L_S + Z_{Ftop}} \quad (70)$$

$$D_{fb}(s) = \frac{s - j\omega_1}{s - j\omega_1 + \omega_c} \quad (71)$$

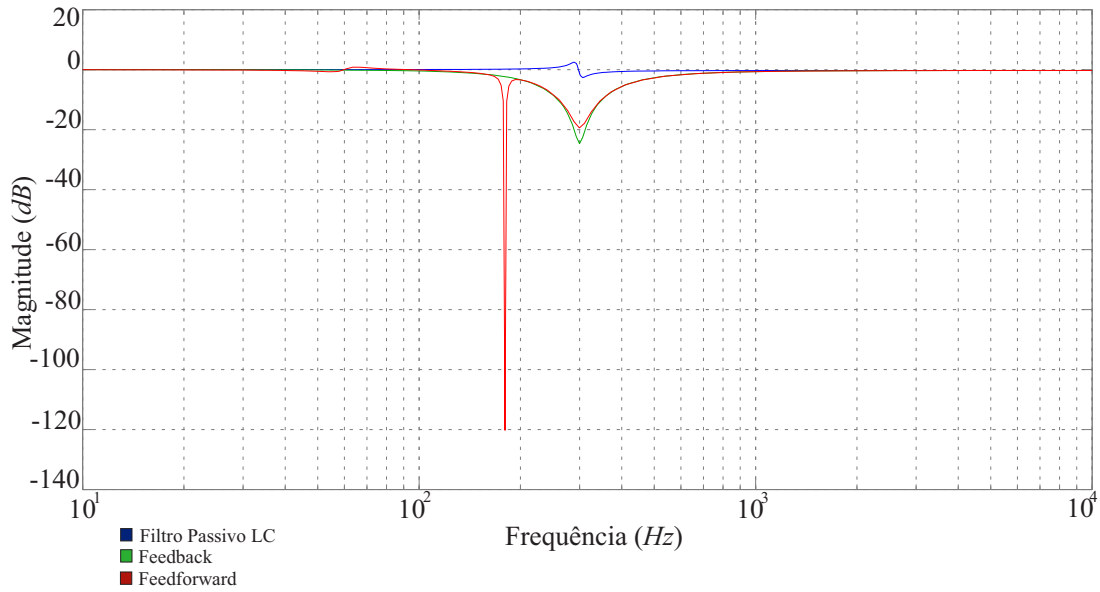
$$D_{fd}(s) = \frac{\omega_c}{s - j\omega_3 + \omega_c} \quad (72)$$

Na Equação (70),  $\frac{I_{Sh}}{I_{Lh}}$  é a relação entre as harmônicas das correntes da rede e da carga e nas Equações (71) e (72),  $D_{fb}(s)$  e  $D_{fd}(s)$  representam filtros rejeita-faixa e passa-faixa, respectivamente. A frequência  $\omega_c$  representa a frequência de corte adotada no filtro passa-baixas e  $\omega_3$  é a frequência de interesse escolhida para a compensação de harmônicas do controle *feedforward*, neste caso de 3ª ordem.

Os gráficos das repostas em frequências da relação  $\frac{I_{Sh}}{I_{Lh}}$  para a unidade *top* são obtidos em três situações: com a Equação (66) que considera apenas o filtro passivo; na Equação (67) que considera a atuação do *feedback*; e com a Equação proposta por (SRIANTHUMRONG; AKAGI, 2003), que agrega também o *feedforward*.

Em que pese a tênue redução ocorrida na capacidade de filtrar harmônicas de 5ª ordem, quando comparado à atuação apenas do *feedback*, na Figura 36. A adição do controle *feedforward* apresenta um ganho na compensação de correntes harmônicas devido à inclusão de mais uma ordem de harmônica que poderá ser filtrada, as de 3ª ordem. Por isso, os valores de  $K_{top}$  e de  $K_{bot}$  serão escolhidos das análises feitas a partir das repostas em frequência obtidas da Equação (70) para diferentes valores de  $K$  que causem uma boa compensação das harmônicas da rede elétrica ( $K$  não tão baixo), mas que não produzam harmônicas próximas de 60Hz ( $K$  não tão elevado).

Figura 36 – Resposta em frequência da ação de controle *Feedback* e *Feedforward*.

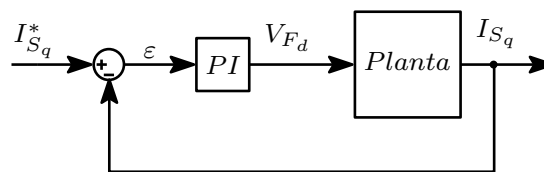


Fonte: próprio autor.

### 3.4.2 O controle da potência reativa

Nesta Subseção será abordado o controle de potência reativa, que é realizado de maneira igualitária entre as unidades *top* e *bottom* do filtro híbrido SSTL. Assim como o controle *feedback*, esse controle faz parte da subdivisão da unidade compartilhada. Na Figura 37, identifica-se a malha de controle da corrente  $I_{S_q}$ , que sintetiza a tensão de referência,  $V_{F_d}$ .

Figura 37 – Malha de controle da componente reativa de corrente do filtro híbrido.



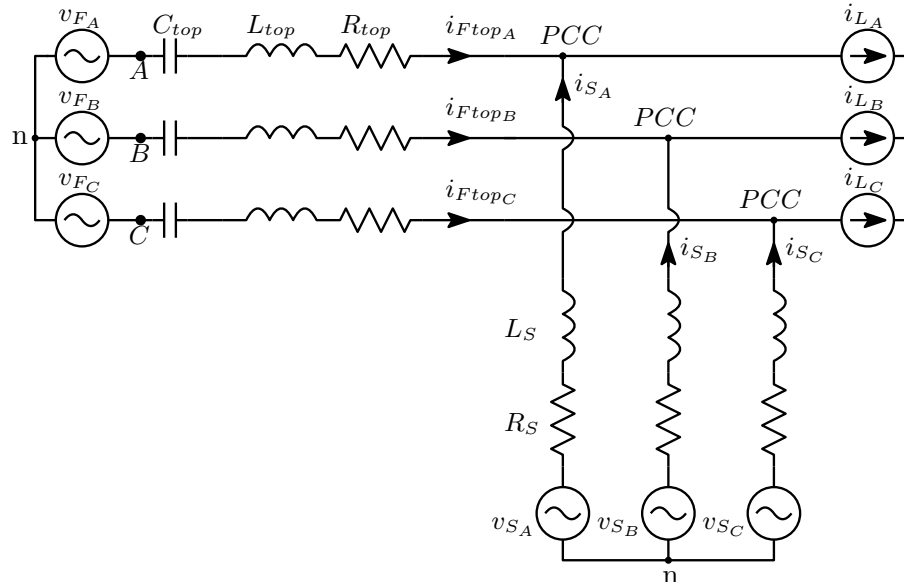
Fonte: Adaptado de (LIMA, 2017).

Conforme destacado na Equação (54) da Subseção 3.1.4, o controle da potência reativa pode ser realizado pela componente  $I_{S_q}$ , uma vez que a componente de eixo  $d$  da tensão de acoplamento comum possui um valor constante. A planta da malha de controle destacada na Figura 37 representa a função de transferência do modelo matemático desenvolvido para o filtro híbrido SSTL, que relaciona a tensão produzida pelo inversor SSTL,  $V_{F_d}$ , do eixo direto e a sua componente reativa de corrente.

Lima (2017) desenvolve um modelo matemático para o filtro híbrido do inversor nove-chaves com o intuito de compensar reativo, a partir do circuito equivalente da unidade *top*,

destacado na Figura 38.

Figura 38 – Circuito equivalente do sistema da unidade *top* para controle de potência reativa do HPF-NSI.



Fonte: Adaptado de (LIMA, 2017).

A simetria do circuito equivalente do HPF-NSI é consequência das três tensões de fase sintetizadas nas saídas das unidades deste filtro híbrido. Ao contrário do que acontece com o HPF-SSTL, que entrega nas saídas das suas unidades duas tensões de linha, por causa da conexão direta de uma fase de cada unidade ao barramento CC. Assim, o circuito equivalente para o filtro híbrido seis-chaves e dois braços possui a configuração da Figura 39.

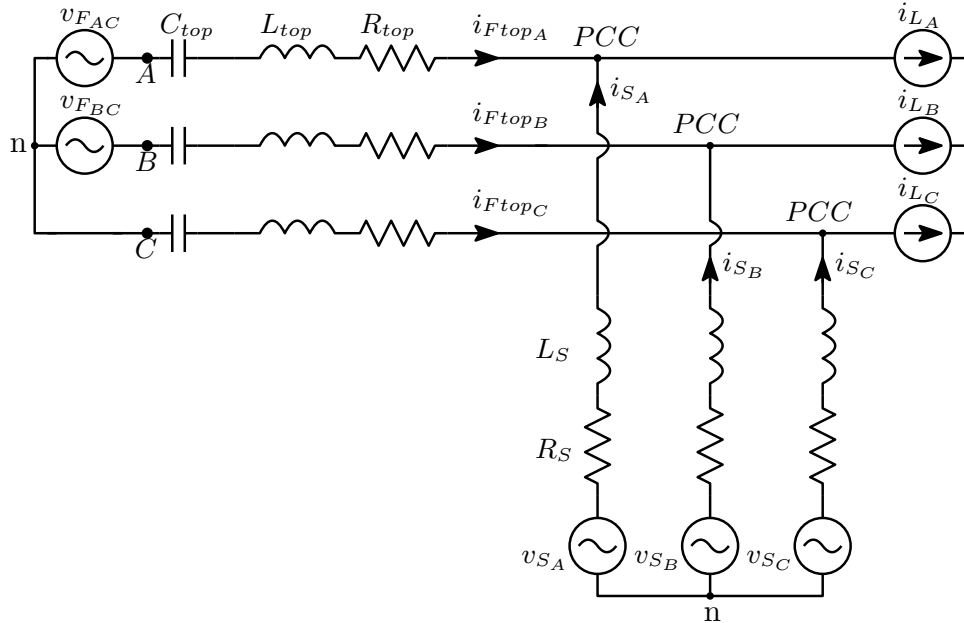
Certamente, a assimetria do circuito equivalente do HPF-SSTL tornaria o desenvolvimento do modelo matemático do filtro híbrido SSTL ainda mais árduo do que o desenvolvido por (LIMA, 2017) para o nove-chaves. Portanto, é conveniente se recorrer a mesma estratégia de transformação de fonte, adotada na Subseção 2.2.3.2 do Capítulo 2, para análise do circuito equivalente CA na frequência fundamental.

Na ocasião, observou-se que era possível realizar uma transformação das fontes de tensão, de modo que um circuito desequilibrado com duas fontes de tensão de linha fosse representado pelo seu equivalente, um circuito equilibrado a três fontes de tensão de fase. Foi realizado todo o equacionamento matemático de forma matricial, no qual relacionou as tensões de linha assimétricas e as tensões de fase simétricas e provou-se que a solução era única, por meio da inversibilidade da matriz  $T$ .

A fim de evitar a repetição desnecessária dos exaustivos cálculos matriciais desenvolvidos no Capítulo 2, na Figura 40 representa-se o circuito equivalente do sistema da unidade *top* para o controle de potência reativa do HPF-SSTL, considerando que a transformação de fonte tensão já

foi realizada.

Figura 39 – Circuito equivalente do sistema da unidade *top* para controle de potência reativa do HPF-SSTL.



Fonte: próprio autor.

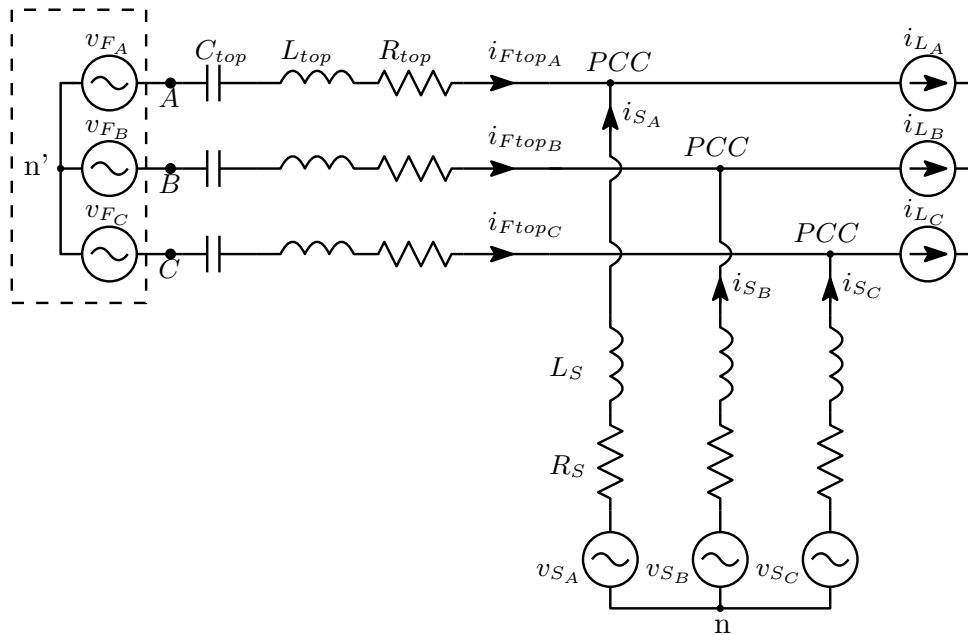
O artifício utilizado proporciona obter um circuito equivalente com fontes de tensões de fase simétricas sintetizadas pelo inversor. Condição que é uma vantagem para o desenvolvimento do modelo matemático do filtro híbrido SSTL, pois permite fazer uma mímica do modelo proposto por (LIMA, 2017) para o HPF-NSI.

Quando se observa o nó do PCC na Figura 40, percebe-se que os vetores trifásicos das correntes podem ser equacionados da seguinte maneira:

$$\vec{i}_{FtopABC} = \vec{i}_{LABC} - \vec{i}_{SABC} \quad (73)$$

Do mesmo modo, os vetores das tensões trifásicas do circuito equivalente podem ser relacionados de tal sorte que o vetor trifásico da tensão do inversor,  $\vec{v}_{FABC}$ , pode ser representado como a soma do vetor trifásico da tensão da rede elétrica,  $\vec{v}_{SABC}$ , descontando a queda de tensão da sua impedância, e a tensão produzida pela corrente do filtro híbrido ao passar pela impedância do filtro passivo:

$$\vec{v}_{FABC} = \vec{v}_{SABC} + R_{top}\vec{i}_{FtopABC} + L_{top}\frac{d\vec{i}_{FtopABC}}{dt} + \frac{1}{C_{top}}\int\vec{i}_{FtopABC}dt - R_S\vec{i}_{SABC} - L_S\frac{d\vec{i}_{SABC}}{dt} \quad (74)$$

Figura 40 – Circuito equivalente do sistema da unidade *top* para controle de potência reativa do HPF-SSTL, com as tensões de fase equilibradas


Fonte: próprio autor.

Substituindo (73) em (74), de modo que a tensão do inversor fique em função apenas das correntes da rede e da carga, obtém-se a seguinte Equação:

$$\begin{cases} \vec{v}_{F_{ABC}} = \vec{v}_{S_{ABC}} + R_{top}(\vec{i}_{L_{ABC}} - \vec{i}_{S_{ABC}}) + L_{top} \frac{d(\vec{i}_{L_{ABC}} - \vec{i}_{S_{ABC}})}{dt} + \\ \frac{1}{C_{top}} \int (\vec{i}_{L_{ABC}} - \vec{i}_{S_{ABC}}) dt - R_S \vec{i}_{S_{ABC}} - L_S \frac{d\vec{i}_{S_{ABC}}}{dt} \end{cases} \quad (75)$$

Ao agrupar os termos comuns, e somando as resistências e indutâncias, tal que,  $R_{eq} = R_S + R_{top}$  e  $L_{eq} = L_S + L_{top}$ , a Equação (79) pode ser reescrita da seguinte forma:

$$\vec{v}_{F_{ABC}} = \vec{v}_{S_{ABC}} + P_L(t) + P_S(t). \quad (76)$$

Nesta Equação (76), os termos  $P_L(t)$  e  $P_S(t)$  representam as quedas de tensões relacionadas as correntes das cargas e da rede elétrica, respectivamente:

$$P_L(t) = R_{top} \vec{i}_{L_{ABC}} + L_{top} \frac{d\vec{i}_{L_{ABC}}}{dt} + \frac{1}{C_{top}} \int \vec{i}_{L_{ABC}} dt \quad (77)$$

$$P_S(t) = -R_{eq} \vec{i}_{S_{ABC}} - L_{eq} \frac{d\vec{i}_{S_{ABC}}}{dt} - \frac{1}{C_{top}} \int \vec{i}_{S_{ABC}} dt. \quad (78)$$

O controle da potência reativa, bem como as demais ações de controle, é realizado em referencial girante  $dq$  a fim de aproveitar as facilidades de se trabalhar neste referencial



síncrono com a rede elétrica. Então, de posse das expressões de transformação direta, é realizada a mudança de referencial  $ABC$  para  $dq$ , em vetores espaciais:

$$\begin{cases} \vec{v}_{F_{ABC}} = T_{\alpha\beta}^{-1} e^{j\theta} \vec{v}_{F_{dq}} \\ \vec{i}_{S_{ABC}} = T_{\alpha\beta}^{-1} e^{j\theta} \vec{i}_{S_{dq}} \\ \vec{i}_{L_{ABC}} = T_{\alpha\beta}^{-1} e^{j\theta} \vec{i}_{L_{dq}} \end{cases} \quad (79)$$

nas quais,  $T_{\alpha\beta}^{-1}$  é a matriz transformação inversa de Clarke e  $\vec{v}_{F_{dq}}$ ,  $\vec{i}_{S_{dq}}$ ,  $\vec{i}_{L_{dq}}$  são os vetores espaciais, cuja representação é dada por  $\vec{v}_{F_{dq}} = v_{F_d} + jv_{F_q}$  e de maneira análoga para as correntes.

A Equação (76) é derivada uma vez em relação ao tempo para eliminar e termos com integrais simples presentes. Depois, procede-se a transformação:

$$\frac{d\vec{v}_{F_{ABC}}}{dt} = \frac{d\vec{v}_{S_{ABC}}}{dt} + \frac{dP_L(t)}{dt} + \frac{dP_S(t)}{dt}. \quad (80)$$

$$\frac{dT_{\alpha\beta}^{-1} e^{j\theta} \vec{v}_{F_{dq}}}{dt} = \frac{dT_{\alpha\beta}^{-1} e^{j\theta} \vec{v}_{S_{dq}}}{dt} + P_L^{dq'}(t) + P_S^{dq'}(t), \quad (81)$$

onde  $P_L^{dq'}(t)$  e  $P_S^{dq'}(t)$  são dados por:

$$P_L^{dq'}(t) = R_{top} \frac{dT_{\alpha\beta}^{-1} e^{j\theta} \vec{i}_{L_{dq}}}{dt} + L_{top} \frac{d^2 T_{\alpha\beta}^{-1} e^{j\theta} \vec{i}_{L_{dq}}}{dt^2} + \frac{1}{C_{top}} T_{\alpha\beta}^{-1} e^{j\theta} \vec{i}_{L_{dq}}, \quad (82)$$

$$P_S^{dq'}(t) = -R_{eq} \frac{dT_{\alpha\beta}^{-1} e^{j\theta} \vec{i}_{S_{dq}}}{dt} - L_{eq} \frac{d^2 T_{\alpha\beta}^{-1} e^{j\theta} \vec{i}_{S_{dq}}}{dt^2} - \frac{1}{C_{top}} T_{\alpha\beta}^{-1} e^{j\theta} \vec{i}_{S_{dq}}. \quad (83)$$

A matriz transformação inversa,  $T_{\alpha\beta}^{-1}$ , de Clarke é composta apenas por elementos constantes em relação ao tempo, então é possível tirá-la para fora da derivada como se fosse uma constante e multiplicar toda a Equação (81) pela matriz transformação direta,  $T_{\alpha\beta}$ :

$$(T_{\alpha\beta}^{-1} \frac{de^{j\theta} \vec{v}_{F_{dq}}}{dt} = T_{\alpha\beta}^{-1} \frac{de^{j\theta} \vec{v}_{S_{dq}}}{dt} + T_{\alpha\beta}^{-1} P_L^{dq'}(t) + T_{\alpha\beta}^{-1} P_S^{dq'}(t)) * T_{\alpha\beta}, \quad (84)$$

para anular a matriz transformação inversa de Clarke e reescrever a Equação (81) da seguinte maneira:

$$\frac{de^{j\theta} \vec{v}_{F_{dq}}}{dt} = \frac{de^{j\theta} \vec{v}_{S_{dq}}}{dt} + P_L^{dq}(t) + P_S^{dq}(t), \quad (85)$$

na qual,  $P_L^{dq}(t)$  e  $P_S^{dq}(t)$  são dados por:

$$P_L^{dq}(t) = R_{top} \frac{de^{j\theta} \vec{i}_{L_{dq}}}{dt} + L_{top} \frac{d^2 e^{j\theta} \vec{i}_{L_{dq}}}{dt^2} + \frac{1}{C_{top}} e^{j\theta} \vec{i}_{L_{dq}}, \quad (86)$$

$$P_S^{dq}(t) = -R_{eq} \frac{de^{j\theta} \vec{i}_{S_{dq}}}{dt} - L_{eq} \frac{d^2 e^{j\theta} \vec{i}_{S_{dq}}}{dt^2} - \frac{1}{C_{top}} e^{j\theta} \vec{i}_{S_{dq}}. \quad (87)$$

Ao desenvolver as derivadas da Equação (85), com especial atenção para aplicação do conceito da regra da cadeia, encontra-se a seguinte expressão:

$$j\omega e^{j\theta} \vec{v}_{F_{dq}} + e^{j\theta} \frac{d\vec{v}_{F_{dq}}}{dt} = j\omega e^{j\theta} \vec{v}_{S_{dq}} + e^{j\theta} \frac{d\vec{v}_{S_{dq}}}{dt} + P_L^{dq}(t) + P_S^{dq}(t), \quad (88)$$

na qual,  $P_L^{dq}(t)$  e  $P_S^{dq}(t)$  são:

$$P_L^{dq}(t) = R_{top} \left( j\omega e^{j\theta} \vec{i}_{L_{dq}} + e^{j\theta} \frac{d\vec{i}_{L_{dq}}}{dt} \right) + L_{top} \left( -\omega^2 e^{j\theta} \vec{i}_{L_{dq}} + j2\omega e^{j\theta} \frac{d\vec{i}_{L_{dq}}}{dt} + e^{j\theta} \frac{d^2 \vec{i}_{L_{dq}}}{dt^2} \right) + \frac{1}{C_{top}} e^{j\theta} \vec{i}_{L_{dq}} \quad (89)$$

$$P_S^{dq}(t) = -R_{teq} \left( j\omega e^{j\theta} \vec{i}_{S_{dq}} + e^{j\theta} \frac{d\vec{i}_{S_{dq}}}{dt} \right) - L_{eq} \left( -\omega^2 e^{j\theta} \vec{i}_{S_{dq}} + j2\omega e^{j\theta} \frac{d\vec{i}_{S_{dq}}}{dt} + e^{j\theta} \frac{d^2 \vec{i}_{S_{dq}}}{dt^2} \right) - \frac{1}{C_{top}} e^{j\theta} \vec{i}_{S_{dq}}. \quad (90)$$

Não é interessante para a análise dos termos da Equação (88), que a parcela  $e^{j\theta}$ , da fórmula de Euler, permaneça. Por isso multiplica-se toda a Equação (88) por  $\frac{1}{e^{j\theta}}$ . Posteriormente, aplica-se a transformada de Laplace, no domínio da frequência:

$$(j\omega e^{j\theta} \vec{v}_{F_{dq}} + e^{j\theta} \frac{d\vec{v}_{F_{dq}}}{dt} = j\omega e^{j\theta} \vec{v}_{S_{dq}} + e^{j\theta} \frac{d\vec{v}_{S_{dq}}}{dt} + P_L^{dq}(t) + P_S^{dq}(t)) * \frac{1}{e^{j\theta}} \quad (91)$$

$$j\omega \vec{V}_{F_{dq}} + s \vec{V}_{F_{dq}} = j\omega \vec{V}_{S_{dq}} + s \vec{V}_{S_{dq}} + P_L^{dq}(s) + P_S^{dq}(s). \quad (92)$$

onde  $P_L^{dq}(s)$  e  $P_S^{dq}(s)$  são:

$$P_L^{dq}(s) = R_{top} \left( j\omega \vec{I}_{L_{dq}} + s \vec{I}_{L_{dq}} \right) + L_{top} \left( -\omega^2 \vec{I}_{L_{dq}} + j2\omega s \vec{I}_{L_{dq}} + s^2 \vec{I}_{L_{dq}} \right) + \frac{1}{C_{top}} \vec{I}_{L_{dq}}, \quad (93)$$

$$P_S^{dq}(s) = -R_{eq} \left( j\omega \vec{I}_{S_{dq}} + s \vec{I}_{S_{dq}} \right) - L_{eq} \left( -\omega^2 \vec{I}_{S_{dq}} + j2\omega s \vec{I}_{S_{dq}} + s^2 \vec{I}_{S_{dq}} \right) - \frac{1}{C_{top}} \vec{I}_{S_{dq}}. \quad (94)$$

Por ocasião da transformação  $ABC - dq$  realizada em (79), observou-se que as grandezas, por hora representadas no domínio da frequência:  $\vec{V}_{F_{dq}}$ ,  $\vec{I}_{S_{dq}}$  e  $\vec{I}_{L_{dq}}$  poderiam ser separadas nos eixos  $d$  e  $q$ , conforme as Equações:

$$\begin{cases} \vec{V}_{F_{dq}} = V_{F_d} + jV_{F_q} \\ \vec{I}_{S_{dq}} = I_{S_d} + jI_{S_q} \\ \vec{I}_{L_{dq}} = I_{L_d} + jI_{L_q} \end{cases} \quad (95)$$

Aplicando as Equações (95) em (92), (93) e (94), obtém-se as seguintes expressões:

$$j\omega(V_{F_d} + jV_{F_q}) + s(V_{F_d} + jV_{F_q}) = j\omega(I_{S_d} + jI_{S_q}) + s(I_{S_d} + jI_{S_q}) + P_L^{dq}(s) + P_S^{dq}(s). \quad (96)$$

onde  $P_L^{dq}(s)$  e  $P_S^{dq}(s)$  são:

$$\begin{aligned} P_L^{dq}(t) = & R_{top} (j\omega(I_{L_d} + jI_{L_q}) + s(I_{L_d} + jI_{L_q})) + \\ & L_{top} (-\omega^2(I_{L_d} + jI_{L_q}) + j2\omega s(I_{L_d} + jI_{L_q}) + s^2(I_{L_d} + jI_{L_q})) + \\ & \frac{1}{C_{top}} ((I_{L_d} + jI_{L_q})), \end{aligned} \quad (97)$$

$$\begin{aligned} P_L^{dq}(t) = & -R_{eq} (j\omega(I_{S_d} + jI_{S_q}) + s(I_{S_d} + jI_{S_q})) - \\ & L_{eq} (-\omega^2(I_{S_d} + jI_{S_q}) + j2\omega s(I_{S_d} + jI_{S_q}) + s^2(I_{S_d} + jI_{S_q})) - \\ & \frac{1}{C_{top}} ((I_{S_d} + jI_{S_q})). \end{aligned} \quad (98)$$

Ao organizar as Equações, (96), (97) e (98), nos seus eixos  $d$  e  $q$ , agrupando os termos comuns em função das tensões e correntes, obtém-se as Equações finais do modelo matemático do filtro híbrido dual baseado no SSTL:

$$sV_{F_d} - \omega V_{F_q} = sV_{S_d} - \omega V_{S_q} + P_L^d(s) + P_S^d(s), \quad (99)$$

$$\omega V_{F_d} + sV_{F_q} = \omega V_{S_d} + sV_{S_q} + P_L^q(s) + P_S^q(s). \quad (100)$$

onde  $P_S^d(s)$ ,  $P_S^q(s)$ ,  $P_L^d(s)$  e  $P_L^q(s)$  são dados por:

$$P_S^d(s) = - \left( L_{eq}s^2 + R_{eq}s + \frac{1}{C_{top}} - \omega^2 L_{eq} \right) I_{S_d} + (\omega R_{eq} + 2\omega L_{eq}s) I_{S_q}, \quad (101)$$

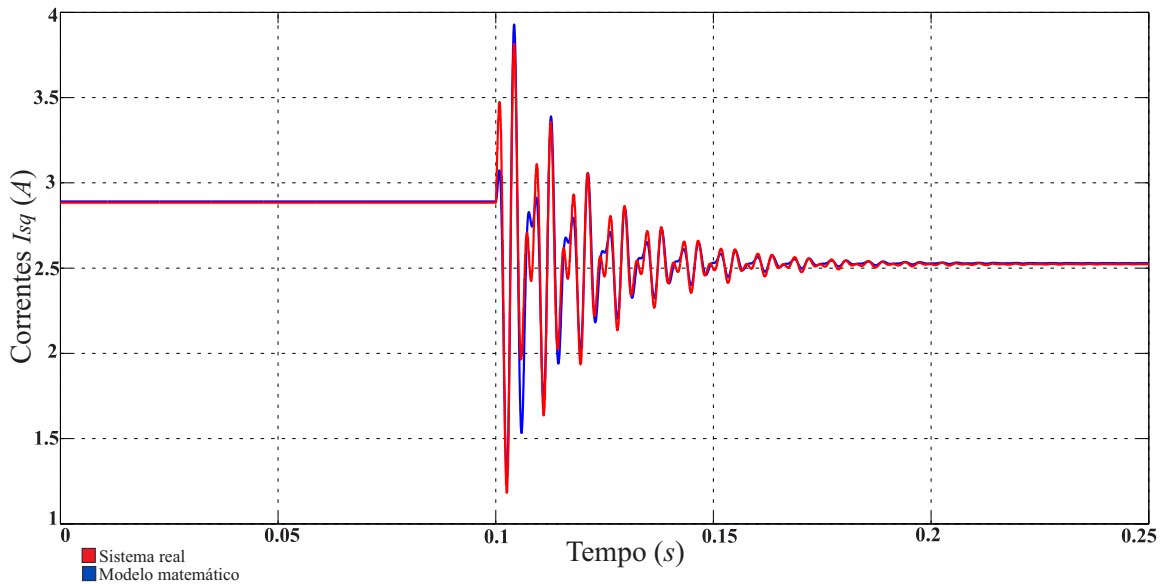
$$P_S^q(s) = -(\omega R_{eq} + 2\omega L_{eq}s) I_{S_d} - \left( L_{eq}s^2 + R_{eq}s + \frac{1}{C_{top}} - \omega^2 L_{eq} \right) I_{S_q}, \quad (102)$$

$$P_L^d(s) = \left( L_{top}s^2 + R_{top}s + \frac{1}{C_{top}} - \omega^2 L_{top} \right) I_{L_d} - (\omega R_{top} + 2\omega L_{top}s) I_{L_q}, \quad (103)$$

$$P_L^q(s) = (\omega R_{top} + 2\omega L_{top}s) I_{L_d} + \left( L_{top}s^2 + R_{top}s + \frac{1}{C_{top}} - \omega^2 L_{top} \right) I_{L_q}. \quad (104)$$

Nas Figuras 41 e 42, representam-se as dinâmicas das correntes  $I_{S_q}$  e  $I_{S_d}$  do sistema real e do modelo matemático. Observa-se que após aplicação de um degrau na tensão de saída do eixo  $d$ ,  $V_{F_d}$ , do inversor SSTL as correntes apresentam o mesmo comportamento. O que comprova que o modelo matemático desenvolvido para o SSTL representa de maneira fiel o sistema real.

Figura 41 – Correntes da rede ( $I_{S_q}$ ) do sistema real e do modelo



Fonte: próprio autor.

O diminuto *offset* existente na Figura 42 é justificado pela existência de resistências do sistema real desprezadas no modelo matemático. Incorporando estas resistências ao modelo é possível torná-lo zero, conforme apresentado na Figura 43.

A Equação (100) é a expressão de interesse para realizar o controle da potência reativa, em função da tensão na saída do inversor,  $V_{F_d}$  e da corrente,  $I_{S_q}$ . A partir dela, quando desprezam-se as componentes  $V_{F_q}$ ,  $V_{S_d}$ ,  $V_{S_q}$  e  $P_L^q(s)$ , pode ser obtida a função transferência  $H_Q(s)$ , apenas com polos e sem influência de zeros:

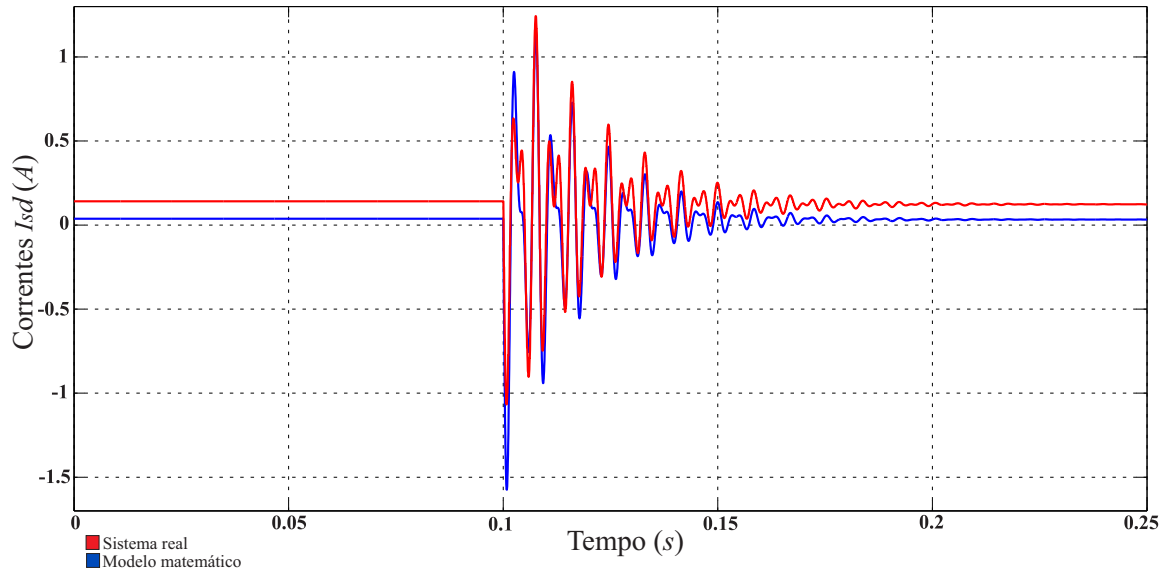
$$H_Q(s) = \frac{I_{S_q}}{V_{F_d}} = \frac{\frac{-\omega}{L_{eq}}}{s^2 + \frac{R_{eq}}{L_{eq}}s + \frac{\frac{1}{C_{top}} - L_{eq}\omega^2}{L_{eq}}}, \quad (105)$$

$H_Q(s)$  representa a planta da malha do controle ilustrado na Figura 37, que possui como entrada a tensão  $V_{F_d}$  e como saída a corrente  $I_{S_q}$ . Ao aplicar os valores dos elementos físicos

adotados na simulação: indutâncias, resistores e capacitor; descobrem-se os dois polos da função transferência:

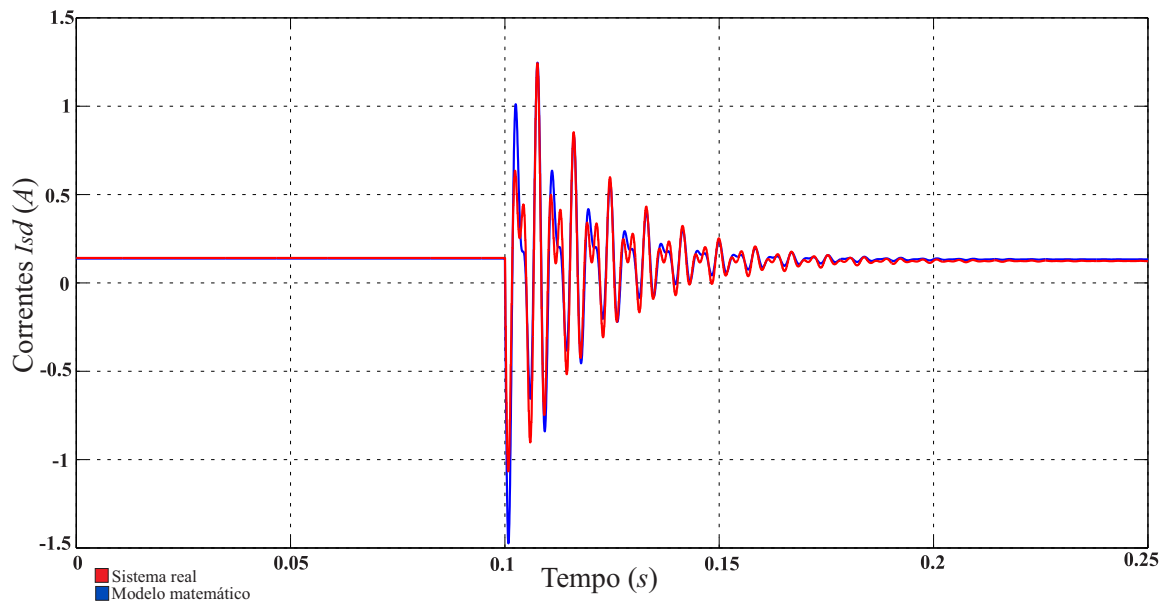
$$s_{top1,2} = -57 \pm j1820. \tag{106}$$

Figura 42 – Correntes da rede ( $I_{S_d}$ ) do sistema real e do modelo



Fonte: próprio autor.

Figura 43 – Correntes da rede ( $I_{S_d}$ ) do sistema real e do modelo considerando as resistências

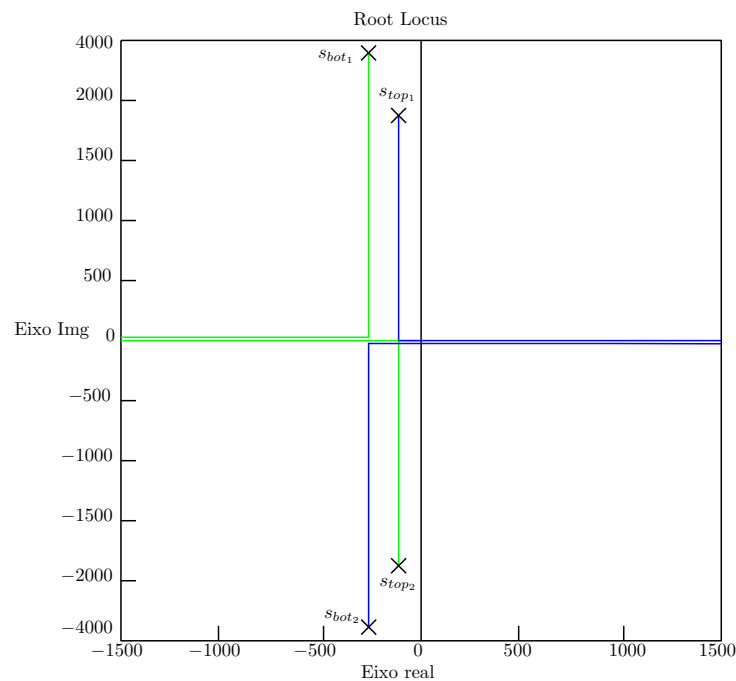


Fonte: próprio autor.

Os polos da Equação (106) estão no semi-plano da esquerda do *root-locus*, conforme apresentado na Figura 44. Essa localização confere estabilidade ao sistema. É importante lembrar que o circuito equivalente, que deu início ao desenvolvimento desse modelo matemático, é o referente da unidade *top* e possui valores diferentes de indutância e resistência em relação aos do filtro passivo LC da unidade *bottom*. Por isso, é necessário avaliar a posição dos polos da mesma função transferência,  $H_Q(s)$ , para os valores de  $Leq$  e  $Req$  do circuito equivalente *bottom*. O *root locus* da função transferência com parâmetros da unidade *bottom* apresenta polos com os seguintes valores:

$$s_{bot1,2} = -137 \pm j3780. \quad (107)$$

Figura 44 – Lugar das raízes para as duas unidades



Fonte: próprio autor.

Quando comparam-se os valores dos polos obtidos na Equações (106) e (107), nota-se que os polos da unidade *bottom* conferem uma dinâmica mais rápida à corrente  $I_{S_q}$ , pois eles possuem a parte real negativa mais acentuada do que a dos polos da unidade *top*. Isso fica evidenciado quando verifica-se o tipo da resposta no domínio do tempo para uma função

transferência,  $H(s)$ , com polos complexos conjugados:

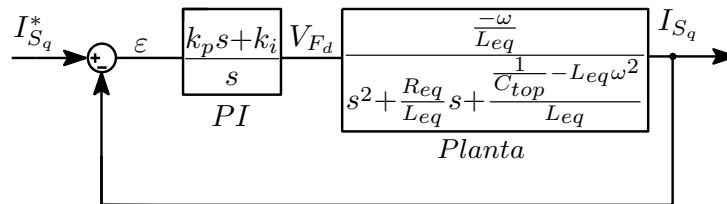
$$\begin{cases} h(t) = k_i e^{-(\sigma-j\omega)t} + k_{i+1} e^{-(\sigma+j\omega)t} = A e^{-\sigma t} \sin(\omega t + \varphi), & \text{cuja } H(s) \text{ em frações parciais} \\ H(s) = \frac{k_i}{(s+\sigma-j\omega)} + \frac{k_{i+1}}{(s+\sigma+j\omega)} \end{cases} \quad (108)$$

Na Equação (108),  $s = -\sigma \pm j\omega$  são os polos da função transferência e  $k_i$  é o complexo conjugado de  $k_{i+1}$ . Neste caso, os polos possuem a parte real negativa,  $\sigma$ , fazendo com que a parcela da exponencial tenda a zero. Então, quanto mais afastado for a parte real do polo, mais a exponencial tenderá para zero rapidamente, tornando a convergência mais rápida.

Neste sentido, a função transferência escolhida para o projeto do controlador deverá ser a da unidade *top*, que possui os polos com dinâmica de resposta mais lenta. Pois é razoável imaginar, que a outra unidade, se adequa mais rapidamente a dinâmica do controlador PI.

Definida a planta em malha aberta, é possível realizar o projeto dos ganhos,  $k_{pQ}$  e  $k_{iQ}$ , do controlador proporcional e integral, respectivamente. Na Figura 45, ilustra-se a malha fechada de controle da potência reativa com o controlador PI.

Figura 45 – Malha fechada de controle com controlador PI



Fonte: próprio autor.

Em uma malha fechada de controle com retorno unitário, sendo  $H_Q(s)$  a função transferência da planta e  $C(s)$  a do controlador PI, os ganhos são calculados a partir do polinômio do denominador da seguinte relação entre as correntes  $I_{S_q}$  e  $I_{S_q}^*$ :

$$\begin{cases} H_{Q_{MF}}(s) = \frac{I_{S_q}}{I_{S_q}^*} = \frac{C(s)H_Q(s)}{1+C(s)H_Q(s)}, & \text{na qual} \\ D(s) = 1 + C(s)H_Q(s) = s^3 + \frac{R_{eq}}{L_{eq}}s^2 + \frac{\frac{1}{C_{top}} - L_{eq}\omega^2 - k_{pQ}\omega}{L_{eq}}s - \frac{k_{iQ}\omega}{L_{eq}} \end{cases} \quad (109)$$

O critério para determinação dos ganhos é o de alocação de polos, o mesmo usado

para o cálculo dos ganhos do compensador do controle de tensão do barramento CC. Para a determinação dos polos, o polinômio  $D(s)$  é comparado ao polinômio auxiliar  $A(s)$ :

$$\left\{ \begin{array}{l} A(s) = s^3 + \alpha_1 s^2 + \alpha_2 s + \alpha_3, \quad \text{na qual} \\ \alpha_1 = \frac{R_{eq}}{L_{eq}}, \\ \alpha_2 = \frac{\frac{1}{C_{top}} - L_{eq}\omega^2 - k_{pQ}\omega}{L_{eq}}, \\ \alpha_3 = -\frac{k_{iQ}\omega}{L_{eq}}. \end{array} \right. \quad (110)$$

Considera-se  $P$  a proporção entre o polo real,  $x_1$ , que vem do controlador PI ( $\frac{k_{pQ}s + k_{iQ}}{s}$ ) e  $\sigma$ , a parte real dos polos complexos conjugados, de tal modo que,  $x_1 = P\sigma$ . Então,  $A(s)$  pode ser reescrita em função dos 3 polos da seguinte forma:

$$\left\{ \begin{array}{l} A(s) = (s + (\sigma - j\omega_d))(s + (\sigma + j\omega_d))(s + P\sigma) = (s^2 + 2\sigma s + (\sigma^2 + \omega_d^2))(s + P\sigma), \\ A(s) = s^3 + \underbrace{(2\sigma + P\sigma)} s^2 + \underbrace{(2\sigma^2 P + \sigma^2 + \omega_d^2)} s + \underbrace{P\sigma(\sigma^2 + \omega_d^2)}. \end{array} \right. \quad (111)$$

Os coeficientes destacados em (111) representam na ordem decrescente de  $s$ ,  $\alpha_1$ ,  $\alpha_2$  e  $\alpha_3$ , os quais podem ser igualados com as equações (110) para encontrar os ganhos:

$$\left\{ \begin{array}{l} 2\sigma + P\sigma = \frac{R_{eq}}{L_{eq}}, \\ 2\sigma^2 P + \sigma^2 + \omega_d^2 = \frac{\frac{1}{C_{top}} - L_{eq}\omega^2 - k_{pQ}\omega}{L_{eq}}, \\ P\sigma(\sigma^2 + \omega_d^2) = -\frac{k_{iQ}\omega}{L_{eq}}. \end{array} \right. \quad (112)$$

Reorganizando as Equações (112) a fim de colocar os termos em função dos ganhos  $k_{pQ}$  e  $k_{iQ}$ , obtêm-se as seguintes expressões:

$$k_{pQ} = -\frac{1}{\omega} \left( L_{eq} (2\sigma^2 P + \sigma^2 + \omega_d^2) - \frac{1}{C_{top}} + L_{eq}\omega^2 \right). \quad (113)$$

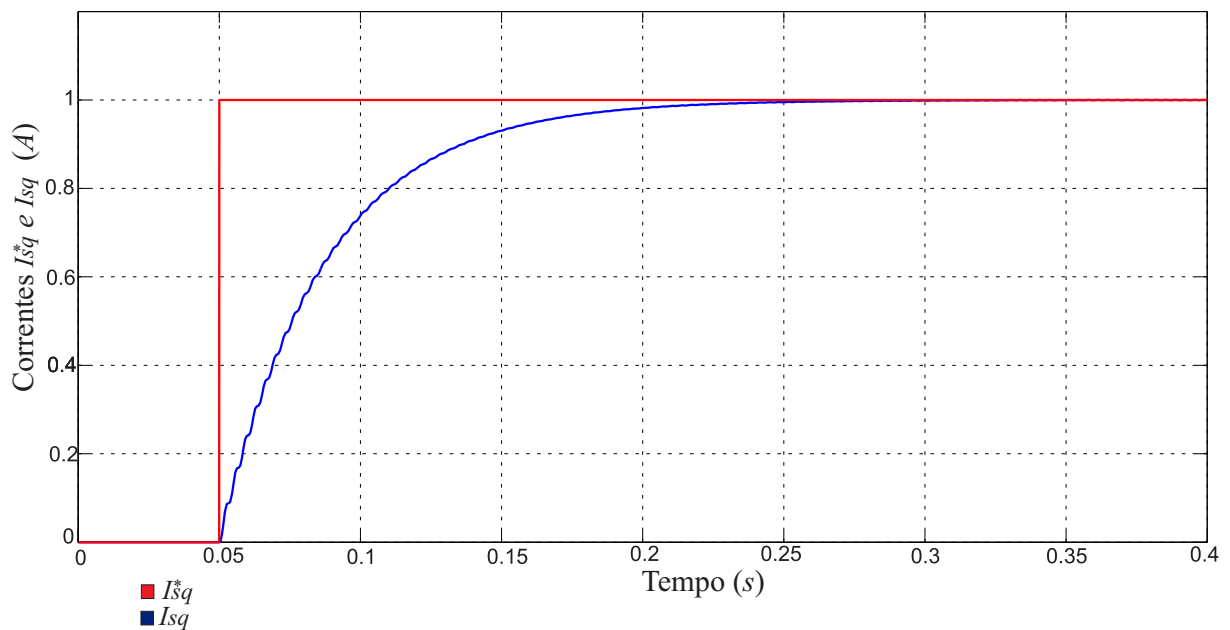
$$k_{iQ} = -\frac{L_{eq} P \sigma}{\omega} (\sigma^2 + \omega_d^2). \quad (114)$$



Para o projeto dos ganhos, a escolha do tempo de estabilização a 2%,  $t_{2\%} = \frac{4}{P\sigma}$ , foi de 150ms. Então, utiliza-se essa informação do tempo de estabilidade e o auxílio da primeira Equação (112) para encontrar o polo do controlador e a parte real dos polos complexos. Em seguida, com o auxílio das outras duas Equações, (113) e (114), encontram-se os ganhos do controlador PI, considerando que o valor de  $\omega_d$  é o mesmo da parte complexa dos polos da planta em malha aberta.

A resposta à aplicação de um degrau no controle de  $I_{S_q}$  pode ser observada na Figura 46.

Figura 46 – Resposta ao degrau unitário do sistema compensado.



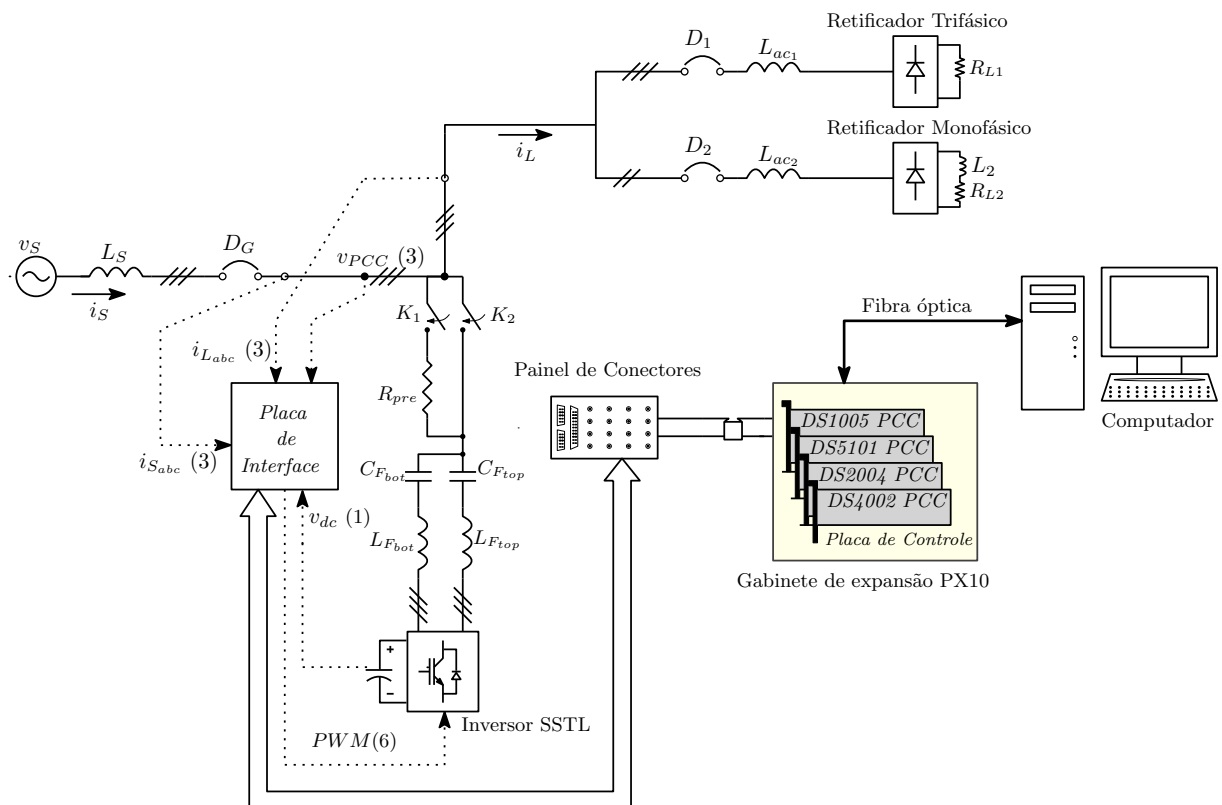
Fonte: próprio autor.

Analogamente ao raciocínio desenvolvido ao final da Subseção 3.2.2, a corrente  $I_{S_q}$  é deslocada de eixo por causa do efeito do capacitor do filtro passivo. Assim, ela produz uma tensão de eixo direto, que é somada a este mesmo eixo na ação de controle *feedback* das duas unidades, para realizar o controle da potência reativa.

## 4 RESULTADOS DO FILTRO HÍBRIDO DUAL BASEADO NO INVERSOR SEIS-CHAVES E DOIS BRAÇOS

Este Capítulo destina-se a apresentar os resultados obtidos com a utilização do Filtro Híbrido de Potência dual baseado no SSTL para compensar harmônicas de corrente e potência reativa na rede elétrica devido a cargas não-lineares, equilibradas ou não. Para a obtenção dos resultados, além do modelo desenvolvido e simulado no *MATLAB/Simulink* foi utilizado um protótipo montado na bancada experimental, cujo diagrama unifilar é destacado na Figura 47.

Figura 47 – Diagrama unifilar do protótipo do HPF dual baseado no SSTL.



Fonte: próprio autor.

O modelo da simulação foi desenvolvido no *MATLAB/Simulink* com o objetivo de retratar fidedignamente o protótipo montado na bancada experimental. Ele foi realizado no *Simulink*, utilizando as bibliotecas *SimpowerSystems* e o seu código de controle programado em linguagem *C*, introduzido na *S-Function*. O protótipo montado utiliza o sistema embarcado *dSPACE*, que hospeda diversas placas, responsáveis por várias tarefas, tais como, a DS1005 para

o processamento, a DS5101 para geração PWM, a DS2004 para conversão analógica/Digital, a DS4002 para E / S digitais e a DS817 placa de comunicação bidirecional com um computador, através de fibra óptica.

Em ambas as situações, de simulação computacional e do protótipo experimental, foram medidas as correntes da rede elétrica trifásica,  $i_{S_{ABC}}$ , das correntes resultantes das cargas não-lineares,  $i_{L_{ABC}}$ , da tensão do ponto de acoplamento comum,  $v_{PCC}$  e da tensão de barramento CC,  $v_{dc}$ , destacadas na Figura 47. Os parâmetros do sistema experimental são elencados na Tabela 4.

Tabela 4 – Parâmetros do protótipo do HPF dual baseado no SSTL.

Grandeza	Símbolo	Valor
Tensão eficaz no PCC (fase-fase)	$v_S$	220V
Indutância da rede	$L_s$	0,20mH
Frequência da rede	$f_s$	60Hz
Frequência de chaveamento	$f_{chav}$	20kHz
Tensão do barramento c.c.	$v_{dc}$	270V
Capacitor do barramento c.c.	$C_{dc}$	4700 $\mu$ F
Capacitor da unidade <i>top</i> (5 <sup>o</sup> harmônico)	$C_{F_{top}}$	46 $\mu$ F
Indutor da unidade <i>top</i> (5 <sup>o</sup> harmônico)	$L_{F_{top}}$	6,12mH
Capacitor da unidade <i>bottom</i> (9 <sup>o</sup> harmônico)	$C_{F_{bot}}$	46 $\mu$ F
Indutor da unidade <i>bottom</i> (9 <sup>o</sup> harmônico)	$L_{F_{bot}}$	1,89mH
Indutor de conexão do retificador trifásico	$L_{ac1}$	5mH
Resistor do lado c.c. do retificador trifásico	$R_{L1}$	31 $\Omega$
Indutor de conexão do retificador monofásico	$L_{ac2}$	7mH
Indutor do lado c.c. do retificador monofásico	$L_2$	128mH
Resistor do lado c.c. do retificador monofásico	$R_{L2}$	60 $\Omega$

Fonte: próprio autor.

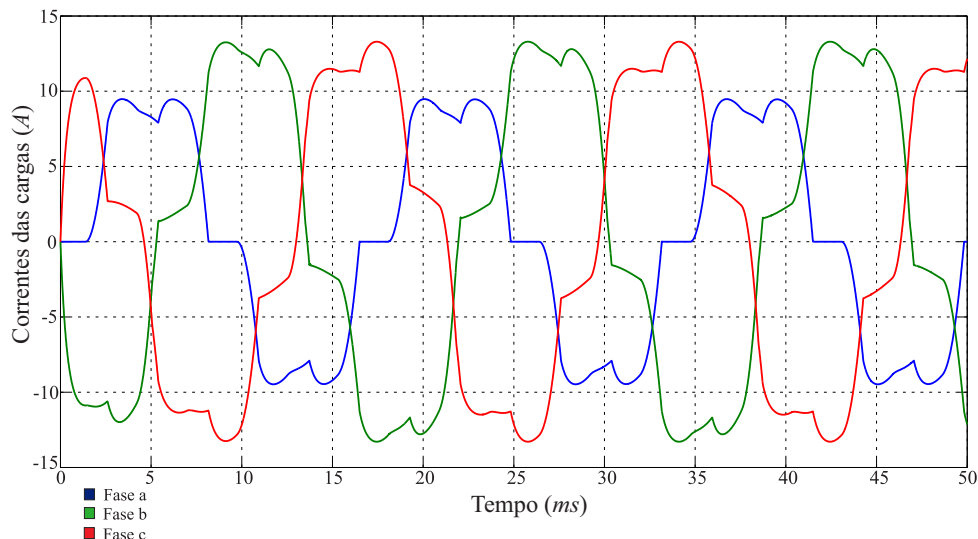
#### 4.1 RESULTADOS DE SIMULAÇÃO

Na Figura 48, apresentam-se as correntes das cargas ( $i_L$ ), destacadas no diagrama unifilar da Figura 47. A diferença de amplitude notada na fase A é decorrente da conexão da carga monofásica ocorrer entre as fases B e C. Inicialmente as chaves  $K_1$  e  $K_2$  estão abertas e não há compensação de harmônicas por parte do filtro híbrido SSTL. A corrente apresentada na Figura 48 é igual a corrente que circulará pela rede elétrica,  $i_L = i_S$ , o que indica que todas as correntes fornecidas para as cargas não-lineares advêm da rede elétrica e acarreta distorções harmônicas totais elevadas na corrente da rede.

Os resultados das DHT e dos níveis das componentes harmônicas de corrente da rede elétrica são apresentados na Tabela 5. Eles foram obtidos pela ferramenta *FFT Analysis* do

*MATLAB* e os seus valores são mostrados por fase, sendo a DHT de corrente para fase A igual a 22,5%, bem acima dos 5% permitidos pela norma IEEE (1993).

Figura 48 – Corrente trifásica resultante das correntes requeridas pelas cargas não-lineares.



Fonte: próprio autor.

Tabela 5 – Distorção harmônica da corrente da rede elétrica, por fase.

Ordem da Harmônica	Fase A	Fase B	Fase C
1 <sup>a</sup>	100%	100%	100%
3 <sup>a</sup>	0.08%	4.35%	4.39%
5 <sup>a</sup>	20.81%	17.28%	16.76%
7 <sup>a</sup>	6.99%	6.00%	6.77%
9 <sup>a</sup>	0.03%	1.190%	1.20%
11 <sup>a</sup>	4.02%	3.65%	3.11%
Distorção Harmônica Total	Fase A	Fase B	Fase C
DHT	22.5%	19.33%	19.06%

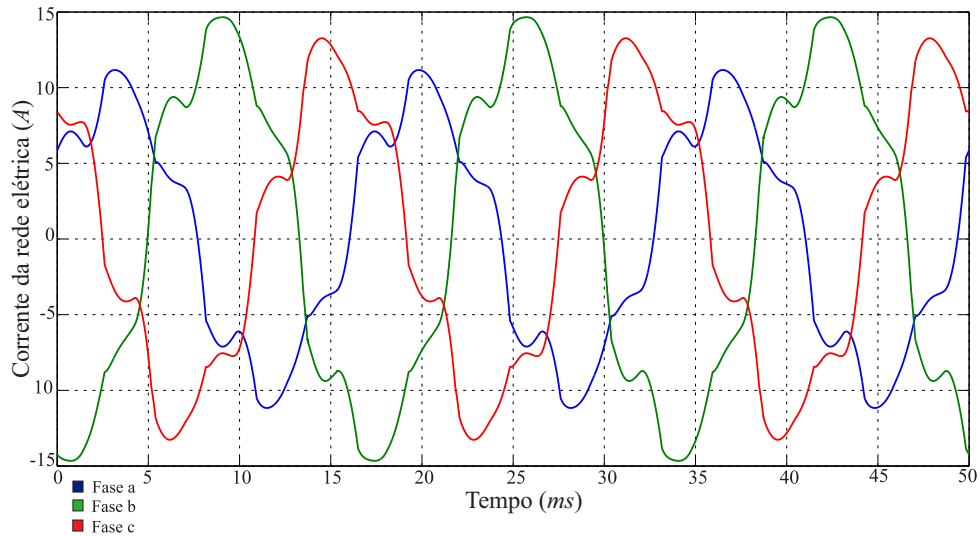
Fonte: próprio autor.

O gráfico da corrente trifásica da rede é mostrado na Figura 49. Após o fechamento das chaves  $K_1$  e  $K_2$ , o filtro híbrido SSTL começa a contribuir para a compensação das correntes harmônicas, inicialmente, apenas com a atuação dos filtros passivos LC. Observa-se uma sensível melhora na forma de onda, porém com a DHT de corrente ainda acima dos valores permitidos por norma.

Na Tabela 6, são apresentados os resultados das DHT e dos níveis das componentes harmônicas da corrente da rede elétrica com os filtros passivos LC introduzidos ao sistema. Conforme destacado no Capítulo 2, a escolha da frequência de ressonância dos filtros passivos

LC, ocorreu após um estudo de caso e apresentou melhor resultado para as frequências  $300\text{Hz}$  ( $5^{\text{a}}$  ordem) e  $540\text{Hz}$  ( $9^{\text{a}}$  ordem) para as unidades *top* e *bottom*, respectivamente.

Figura 49 – Corrente trifásica da rede elétrica  $i_S$ .



Fonte: próprio autor.

Tabela 6 – Distorção harmônica da corrente da rede elétrica com filtro passivo LC, por fase.

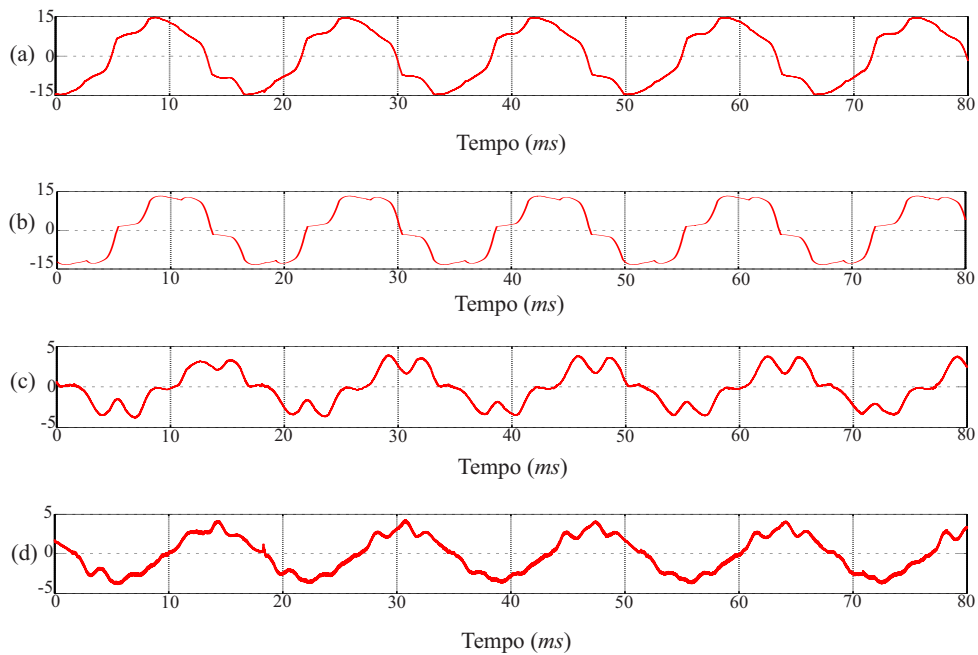
Ordem da Harmônica	Fase A	Fase B	Fase C
1 <sup>a</sup>	100%	100%	100%
3 <sup>a</sup>	0.09%	4.38%	5.14%
5 <sup>a</sup>	17.45%	14.45%	16.26%
7 <sup>a</sup>	7.56%	6.44%	8.46%
9 <sup>a</sup>	0.02%	0.48%	0.55%
11 <sup>a</sup>	2.88%	2.61%	2.59%
Distorção Harmônica Total	Fase A	Fase B	Fase C
DHT	19.38%	16.73%	19.36%

Fonte: próprio autor.

Ao comparar os resultados das DHT de corrente apresentados nas Tabelas 5 e 6, são notadas reduções nas harmônicas de  $5^{\text{a}}$  e  $9^{\text{a}}$  ordens, consequência da atuação dos filtros passivos. Entretanto, apenas esta atuação não é suficiente para fazer com que os valores das DHT de  $i_S$  fiquem dentro dos limites estabelecidos pela norma IEEE (1993).

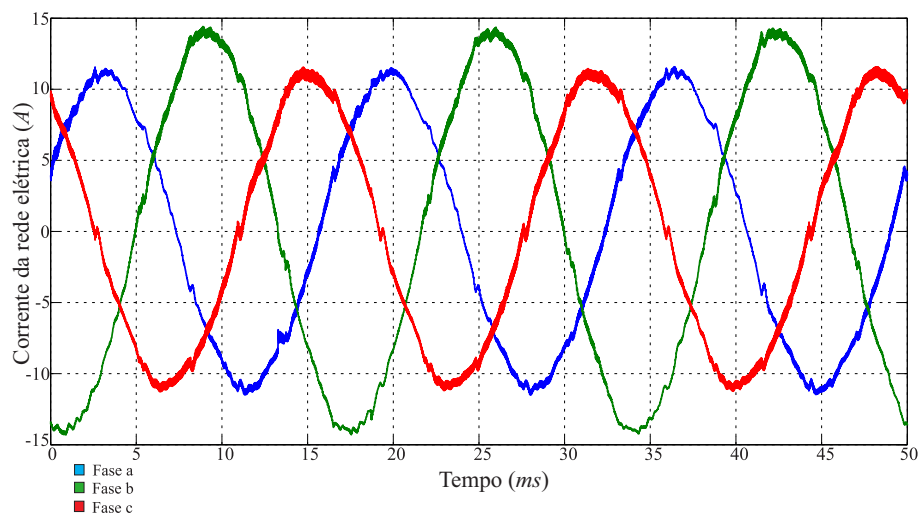
Ainda apenas com a atuação dos filtros LC e mantendo os controles das duas unidades *top* e *bottom* desligados, são obtidos os gráficos, na Figura 50, das correntes da rede ( $i_L$ ), das cargas ( $i_S$ ), e dos filtros *top* ( $i_{F_{top}}$ ) e *bottom* ( $i_{F_{bot}}$ ) para a fase B.

Figura 50 – Correntes da fase B com os controles das unidades *top* e *bottom* desligados: (a) da rede  $i_S$ ; (b) das cargas  $i_L$ ; (c) da unidade *top*  $i_{F_{top}}$  e (d) da unidade *bottom*  $i_{F_{bot}}$ .



Fonte: próprio autor.

Figura 51 – Corrente trifásica da rede elétrica com a atuação do HPF-SSTL  $i_S$ .



Fonte: próprio autor.

Em seguida, o inversor SSTL começa a contribuir para a compensação das harmônicas de correntes, juntamente com os filtros passivos LC, ou seja, todo o filtro híbrido SSTL. Os controles *feedback* e *feedforward* das duas unidades estão ligados. A corrente da rede elétrica é apresentada na Figura 51, considerando este novo cenário.

Na Figura 51, demonstra-se a atuação do HPF-SSTL na compensação harmônicas das

correntes solicitadas pelas duas cargas não-lineares consideradas no sistema simulado. A forma de onda da corrente da rede elétrica, diferente das outras situações, é uma senoide bem comportada. Além disso, eles apresentam valores de DHT em consonância com as normas, ou seja, abaixo de 5%.

Tabela 7 – Distorção harmônica da corrente da rede elétrica com HPF-SSTL, por fase.

Ordem da Harmônica	Fase A	Fase B	Fase C
1 <sup>a</sup>	100%	100%	100%
3 <sup>a</sup>	1.01%	0.50%	0.42%
5 <sup>a</sup>	1.96%	1.83%	2.45%
7 <sup>a</sup>	0.84%	0.99%	0.54%
9 <sup>a</sup>	0.17%	0.39%	0.60%
11 <sup>a</sup>	0.76%	0.68%	0.73%
Distorção Harmônica Total	Fase A	Fase B	Fase C
DHT	4.35%	3.04%	3.85%

Fonte: próprio autor.

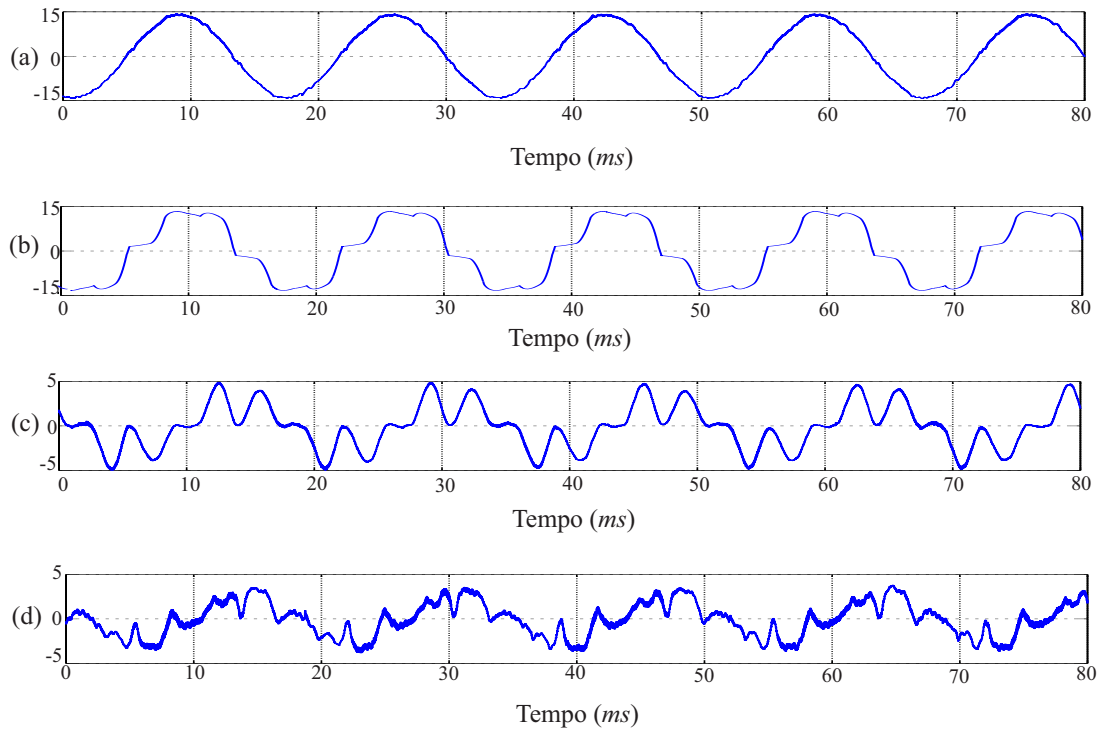
Na Tabela 7, são apresentados os resultados das DHT e dos níveis das componentes harmônicas da corrente da rede elétrica com a atuação do HPF-SSTL. Em contraste com os resultados das Tabelas 5 e 6, os da Tabela 7, obtida da ferramenta *FFT Analysis* do *MATLAB*, apresentam os níveis adequados para as DHT da corrente da rede elétrica de cada fase, ou seja, abaixo dos 5% conforme a IEEE (1993).

Analogamente aos gráficos das correntes mostrados na Figura 50, são apresentados os gráficos das correntes da rede ( $i_S$ ), das carga ( $i_L$ ), e dos filtros *top* ( $i_{F_{top}}$ ) e *bottom* ( $i_{F_{bot}}$ ) para a fase B na Figura 52. Entretanto, nesta situação os controles das duas unidades *top* e *bottom* estão ligados.

Na análise da Figura 52 das correntes relacionadas a fase B é possível observar que embora a corrente da rede, destacada na letra (a), tenha deixado de fornecer as harmônicas necessitadas pelas cargas não-lineares, o gráfico da corrente das cargas permanece com sua forma característica idêntica a da Figura 50. Isso justifica-se pelo fato das harmônicas drenadas pelas cargas passarem a ser fornecidas pelas correntes  $i_{F_{top}}$  e  $i_{F_{bot}}$  fornecidas pelo HPF-SSTL, desonerando a corrente da rede,  $i_S$ , desta função.

Para o controle da potência reativa foram realizadas simulações a fim de controlar a corrente em quadratura da rede,  $\bar{i}_{Sq}$ . Ela é uma corrente interna, decorrente da transformação da corrente  $\vec{i}_{S_{ABC}}$  em referencial *ABC* para *dq*, obtida para facilitar o controle. Conforme explicado na Equação (54) da Subseção 3.1.4, é possível controlar a potência reativa instantânea,  $Q_{dq}$ , atuando apenas em  $\bar{i}_{Sq}$ , uma vez que  $v_{PCC_d}$  é constante, pois é síncrona com a tensão da rede elétrica.

Figura 52 – Correntes da fase B com os controles das unidades *top* e *bottom* ligados: (a) da rede  $i_S$ ; (b) das cargas  $i_L$ ; (c) da unidade *top*  $i_{F_{top}}$  e (d) da unidade *bottom*  $i_{F_{bot}}$ .



Fonte: próprio autor.

Nesta análise, é importante determinar a capacidade dos filtros passivos LC em injetar energia reativa na rede elétrica, pois não há possibilidade de controlar potências reativas que extrapolam os valores limites que o filtro híbrido SSTL pode fornecer. De acordo com a Equação (49) da Subseção 2.2.4, que é repetida propositalmente a seguir:

$$Q3\phi_{Total} = Q3\phi_{top} + Q3\phi_{bot} = 3\omega(cap_{top} + cap_{bot})V_S(V_S - V_{ca}), \quad (115)$$

o cálculo da potência reativa trifásica do HPF-SSTL é realizado com base nos valores das capacitâncias do filtro passivo de cada unidades, *top* e *bottom*, do valor eficaz da tensão de fase da rede e dos valores eficazes das tensões de fase,  $v_{ca_{top}}$  e  $v_{ca_{bot}}$ :

$$Q3\phi_{min} = 3 * 2 * \pi * 60 * (46\mu F + 46\mu F) * \frac{180}{\sqrt{2}} * \left( \frac{180}{\sqrt{2}} - \frac{270}{4\sqrt{6}} \right) = 1320,659VAr \quad (116)$$

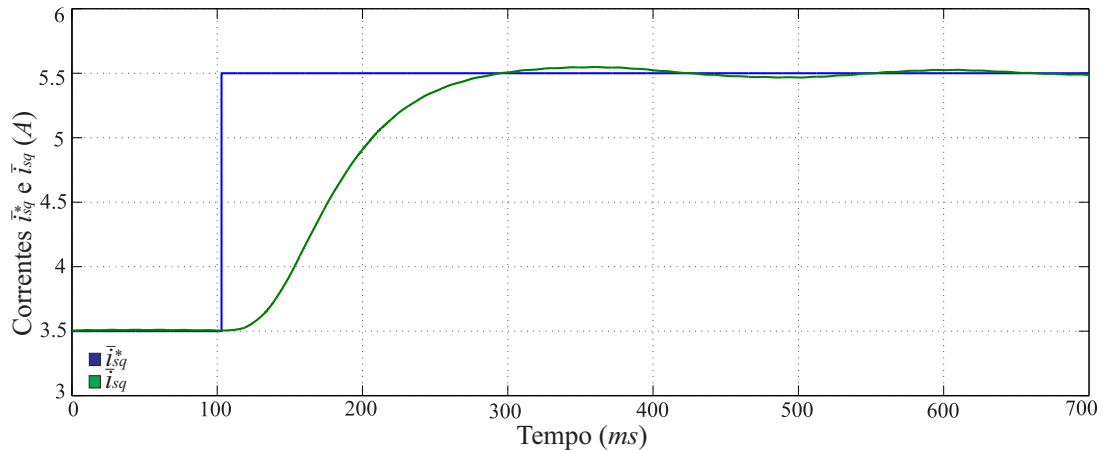
$$Q3\phi_{max} = 3 * 2 * \pi * 60 * (46\mu F + 46\mu F) * \frac{180}{\sqrt{2}} * \left( \frac{180}{\sqrt{2}} + \frac{270}{4\sqrt{6}} \right) = 2050,546VAr \quad (117)$$

Estabelecidos os limites possíveis da potência reativa que o HPF-SSTL pode controlar, calculam-se os valores limites de controle da corrente  $\bar{i}_{S_q}$ , a partir da Equação (54). Na Figura



53, apresenta-se uma simulação para verificar o controle da corrente  $\bar{i}_{sq}$ . A proposta foi realizar uma simulação sem cargas com uma corrente de referência em 3,5 A, que num determinado instante sobre um degrau. Apenas com o controle de potência reativa ligado foi observado que após 300 ms o valor de  $\bar{i}_{sq}$  estabiliza em torno de 5,5 A.

Figura 53 – Resposta ao degrau de corrente  $\bar{i}_{sq}^*$ .

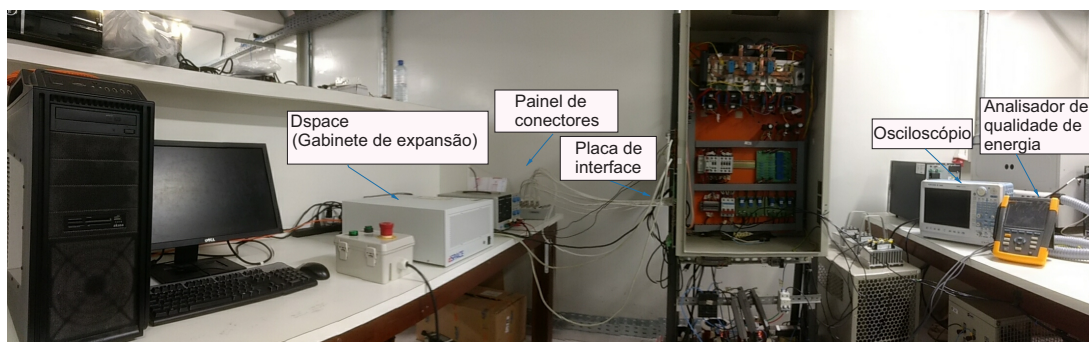


Fonte: próprio autor.

## 4.2 RESULTADOS EXPERIMENTAIS

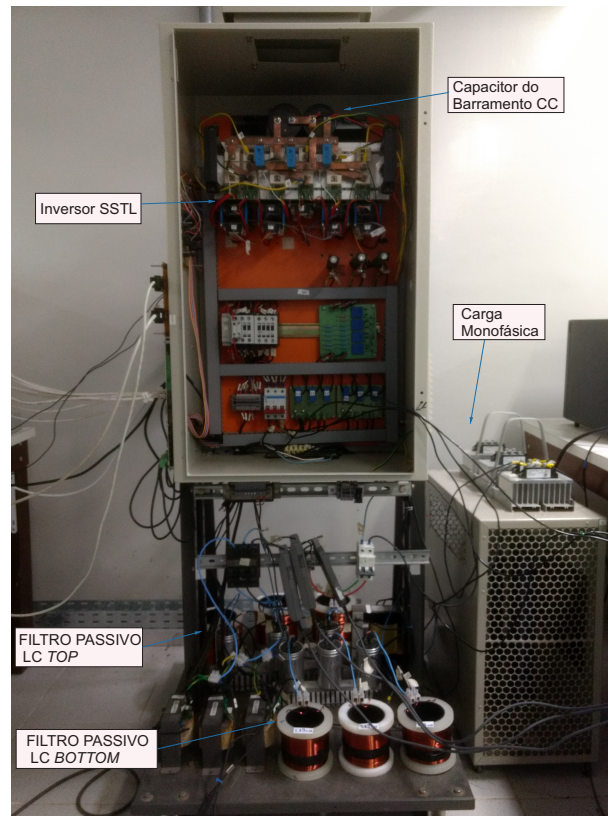
O sistema embarcado *dSPACE* é a plataforma responsável por enviar os comandos de abertura e fechamento para as chaves do inversor SSTL, do protótipo. Para isso, ele realiza a aquisição de dados, o controle das grandezas desejadas e a proteção do sistema. A utilização do *dSPACE* também permite o aproveitamento do mesmo código de controle programado em linguagem *C*, introduzido na *S-Function* do *Simulink*, da simulação realizada no *MATLAB*. Nas Figuras 54 e 55, apresentam-se as fotos de uma panorâmica da bancada com o protótipo HPF-SSTL adaptado e seus detalhes.

Figura 54 – Visão geral da bancada com o protótipo adaptado para o HPF-SSTL.



Fonte: próprio autor.

Figura 55 – Detalhes do protótipo adaptado para o HPF dual baseado no SSTL.



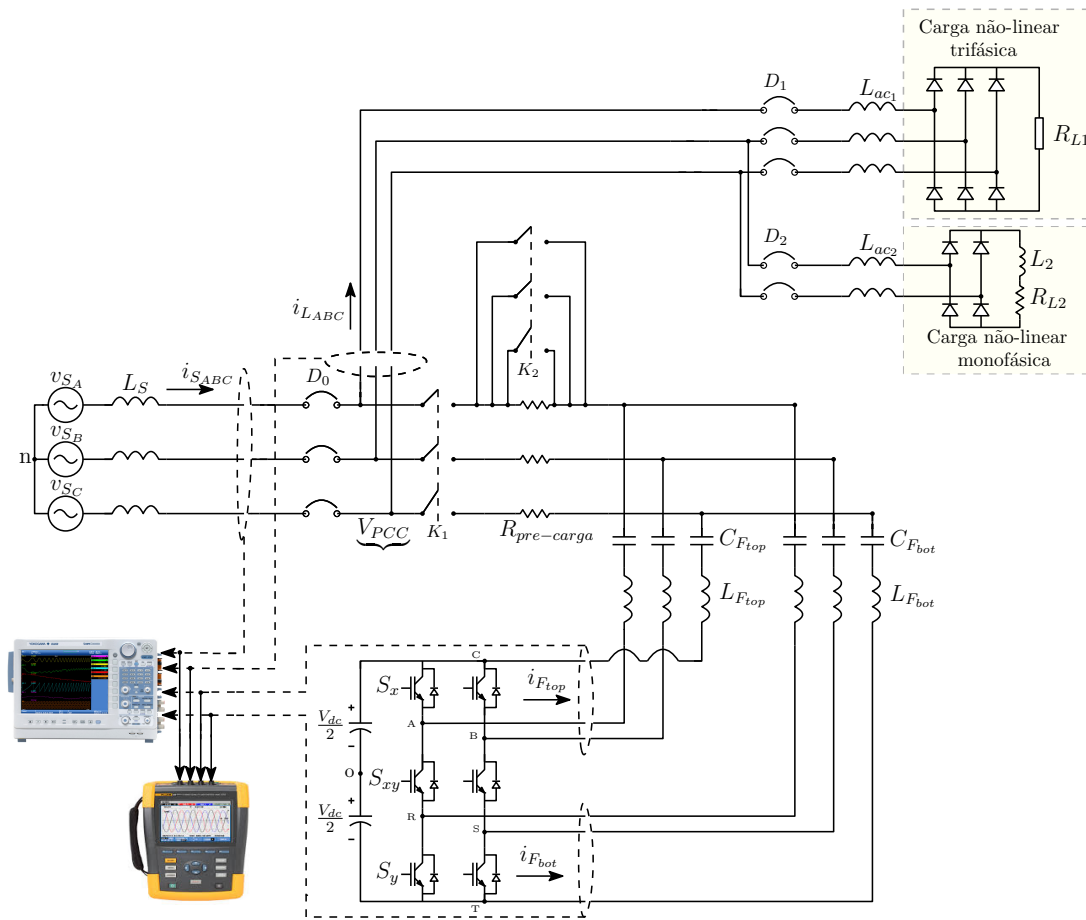
Fonte: próprio autor.

As medições para a obtenção dos gráficos de corrente e tensão foram realizadas com o auxílio do osciloscópio Yokogawa e do analisador de qualidade de energia Fluke. Através do osciloscópio, as formas de onda das correntes trifásicas da rede elétrica, das cargas e dos filtros foram observadas no tempo sob determinadas condições de atuação do HPF-SSTL. Enquanto por meio do analisador de qualidade de energia foram fornecidos os percentuais da DHT das correntes da rede e da carga, além da contribuição individual de cada harmônica de interesse. Dessa forma, foi possível observar o desempenho do HPS-SSTL para compensar harmônicas de correntes requeridas por cargas não-lineares.

Para verificar a controlabilidade do fluxo da potência reativa na rede elétrica foi plotado o gráfico da corrente  $\bar{i}_{S_q}$  e observado o seu comportamento depois de um degrau na corrente de referência,  $\bar{i}_{S_q}^*$  aos moldes do que foi realizado no *MATLAB/Simulink* na Figura 53. A diferença é que no protótipo, o gráfico é observado no *software* do *dSPACE*.

Na Figura 56, apresenta-se o diagrama trifilar do protótipo em funcionamento e os pontos onde são feitas as medições das correntes trifásicas da rede  $i_{S_{ABC}}$ ; das correntes trifásicas da carga  $i_{L_{ABC}}$ ; das correntes trifásicas da unidade *top*  $i_{F_{top}}$  e da unidade *bottom*  $i_{F_{bot}}$ ; e das tensões de linha ( $v_{S_{AB}}$ ,  $v_{S_{BC}}$  e  $v_{S_{CA}}$ ).

Figura 56 – Diagrama trifilar do protótipo do HPF dual baseado no SSTL e as medições com os instrumentos.



Fonte: próprio autor.

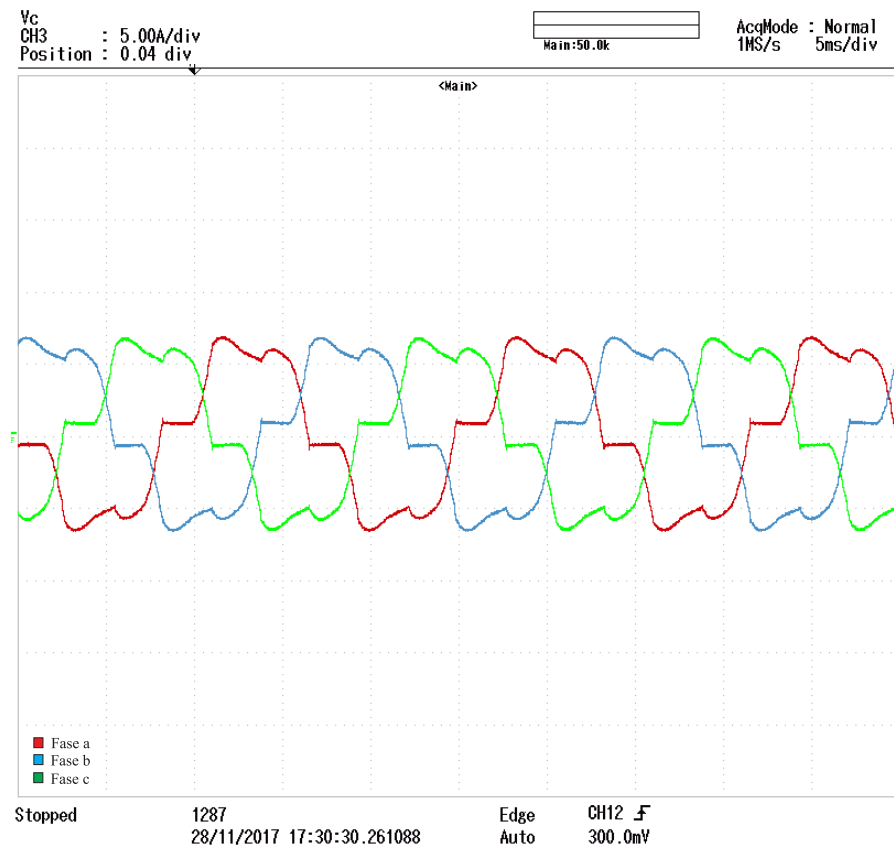
#### 4.2.1 Resultados: apenas com o retificador a diodos trifásico conectado à rede elétrica

Inicialmente, para observar a ausência de compensação das correntes harmônicas, foram obtidos os resultados considerando apenas o retificador a diodos trifásico conectado à rede elétrica. Para esta situação foi medida a corrente trifásica da rede elétrica, sem a atuação do HPF-SSTL. além disso foi medido a DHT de corrente.

O gráfico da corrente trifásica da rede é apresentado na Figura 57. Neste caso, as correntes da rede e da carga são iguais, pois não há nenhum tipo de compensação de harmônica aplicada ao protótipo. As medições da DHT de corrente revelam os elevados níveis das componentes harmônicas. Na Figura 58, são destacadas as DHT de corrente da carga por fase.

Observam-se consideráveis níveis das componentes harmônicas de 5ª e 7ª ordens. Por outro lado, as componentes harmônicas de 3ª e 9ª ordens apresentam valores percentuais baixos, pois o retificador a diodos monofásico está desconectado da rede.

Figura 57 – Correntes solicitadas pelo retificador trifásico, (5 A/div, 5ms/div).



Fonte: próprio autor.

Ainda apenas com o retificador trifásico conectado a rede, foram obtidas as correntes da carga, da rede e das saídas dos filtros passivos LC da fase B, apenas com a atuação do filtro passivo. Na Figura 59, é apresentado o gráfico das correntes da rede, da carga, e dos filtros *top* e *bottom* da fase B, apenas com os filtros passivos LC compensando harmônicas de corrente.

Figura 58 – DHT e componentes harmônicas das correntes drenadas pelo retificador trifásico.

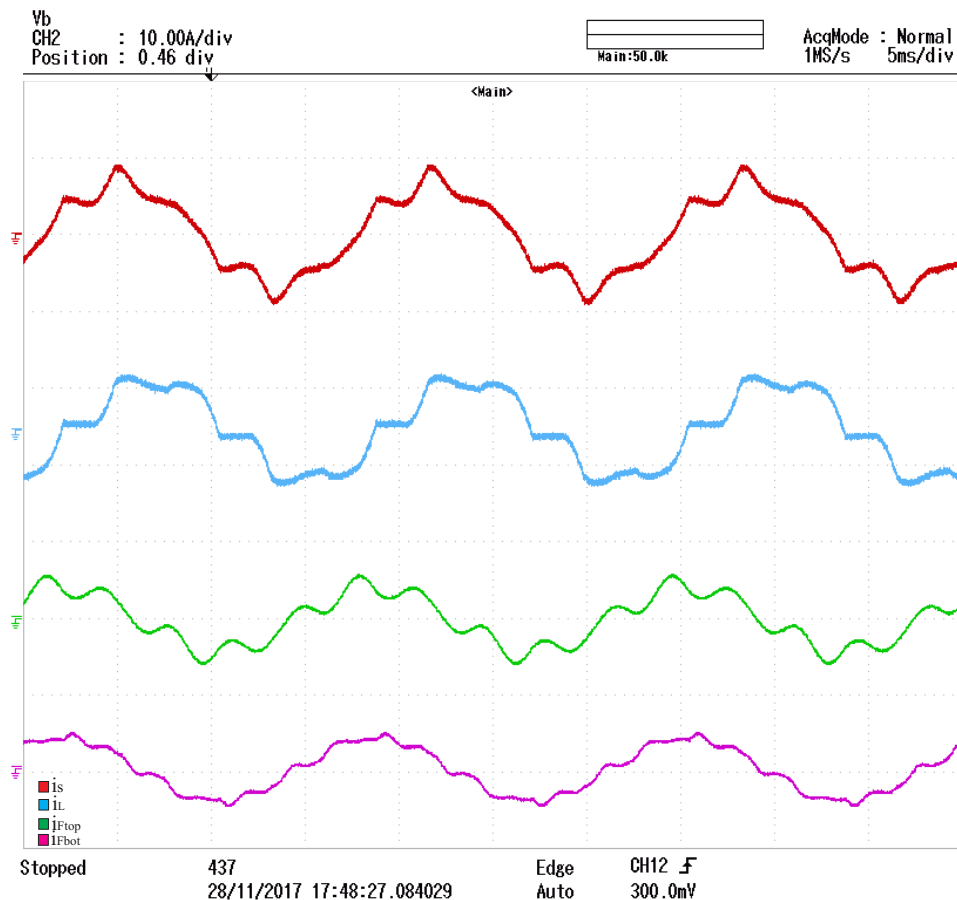
LOGGER			
P <sub>OUT</sub> 0:41:30 U <sub>F</sub>			
Amp	A	B	C
THD%f	23.0	22.0	22.6
H3%f	0.6	0.6	0.4
H5%f	21.4	20.3	21.0
H7%f	6.9	7.3	6.6
H9%f	0.4	0.5	0.2
H11%f	4.0	3.6	4.1
H13%f	2.1	2.1	1.8

11/28/17 01:25:49 208V 60Hz 3B IT GR32144

UP DOWN TREND EVENTS 0 HOLD RUN

Fonte: próprio autor.

Figura 59 – Correntes para a fase B apenas com a atuação os filtros passivos LC: (a) da rede  $i_S$ ; (b) da carga  $i_L$ ; (c) da unidade *top*  $i_{F_{top}}$  e (d) da unidade *bottom*  $i_{F_{bot}}$  (10 A/div, 5ms/div).

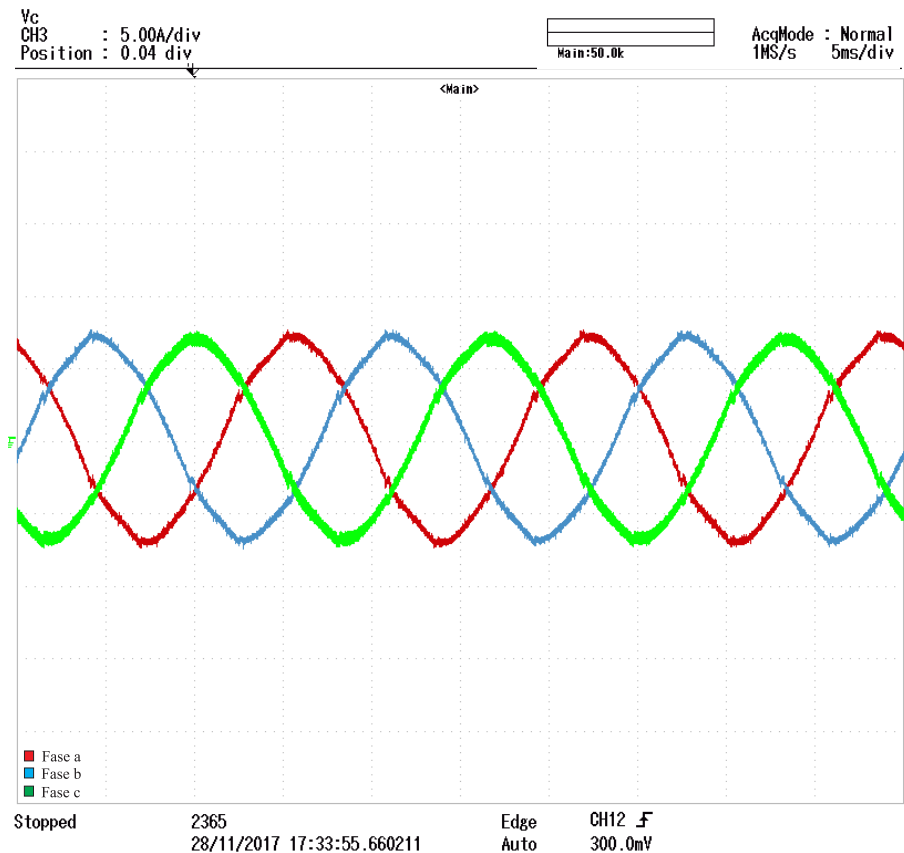


Fonte: próprio autor.

Na Figura 59, é possível notar que a corrente da rede elétrica apresenta uma forma de onda mais próxima de uma senoide, refletindo o funcionamento dos filtros passivos LC, que fornecem parte das harmônicas solicitadas pela carga. Entretanto, apenas com a atuação dos filtros passivos LC as correntes da rede não possuem os níveis de DTH abaixo dos valores sugeridos pela norma IEEE (1993). Portanto, faz-se necessária a atuação plena do HPF-SSTL, com filtros passivos LC e filtro ativo.

As correntes da rede elétrica podem ser observadas nos gráficos da Figura 60. Neste caso, há a atuação plena do HPF-SSTL, com ambas unidades, *top* e *bottom*, contribuindo para a compensação harmônica de corrente. Visualmente, percebe-se a melhora na forma de onda das correntes da rede, senoides bem comportadas. Os níveis da DHT da fundamental e das componentes harmônicas estão dentro dos limites estabelecidos pela norma IEEE (1993), conforme revelado na Figura 61, a medição feita pelo analisador de qualidade de energia Fluke no protótipo.

Figura 60 – Correntes da rede elétrica, (5 A/div, 5ms/div).



Fonte: próprio autor.

Figura 61 – DHT e componentes harmônicas das correntes da rede elétrica.

LOGGER			
	P <sub>UNI</sub>	0:46:43	U <sub>F</sub>
Amp	A	B	C
THD%f	3.4	3.2	2.6
H3%f	0.2	0.2	0.1
H5%f	2.9	2.6	1.9
H7%f	1.1	1.1	0.7
H9%f	0.1	0.1	0.2
H11%f	0.6	0.6	0.6
H13%f	0.3	0.2	0.3

11/28/17 01:31:03 208V 60Hz 3Ø IT GR32144

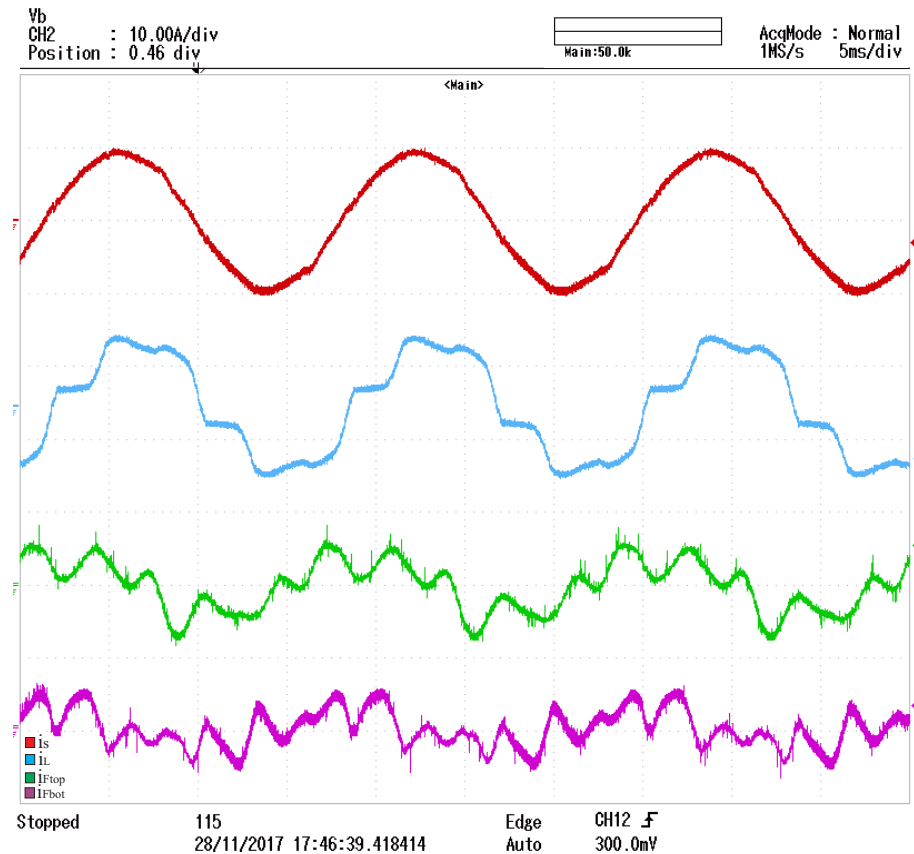
UP DOWN TREND EVENTS 0 HOLD RUN

Fonte: próprio autor.

Comparativamente à Figura 59, na Figura 62, são apresentados os gráficos das correntes da rede elétrica ( $i_S$ ), da carga ( $i_L$ ), dos filtros *top* ( $i_{F_{top}}$ ) e *bottom* ( $i_{F_{bot}}$ ) para a fase B, com o HPF-SSTL compensando harmônicas de corrente. Diferente da situação anterior, o gráfico da corrente da rede para a fase B é uma senoide, com níveis de DHT e harmônicas adequados, mesmo diante das correntes harmônicas drenadas pela carga. Isto acontece devido ao conteúdo

das harmônicas solicitadas pela carga, que passa a ser fornecido pelo filtro híbrido e não apenas pela rede elétrica, conforme é observado nas correntes  $i_{F_{top}}$  e  $i_{F_{bot}}$  da Figura 62.

Figura 62 – Correntes para a fase B com a atuação plena do HPF-SSTL:(a) da rede  $i_S$ ; (b) das cargas  $i_L$ ; (c) da unidade *top*  $i_{F_{top}}$  e (d) da unidade *bottom*  $i_{F_{bot}}$  (10 A/div, 5ms/div).



Fonte: próprio autor.

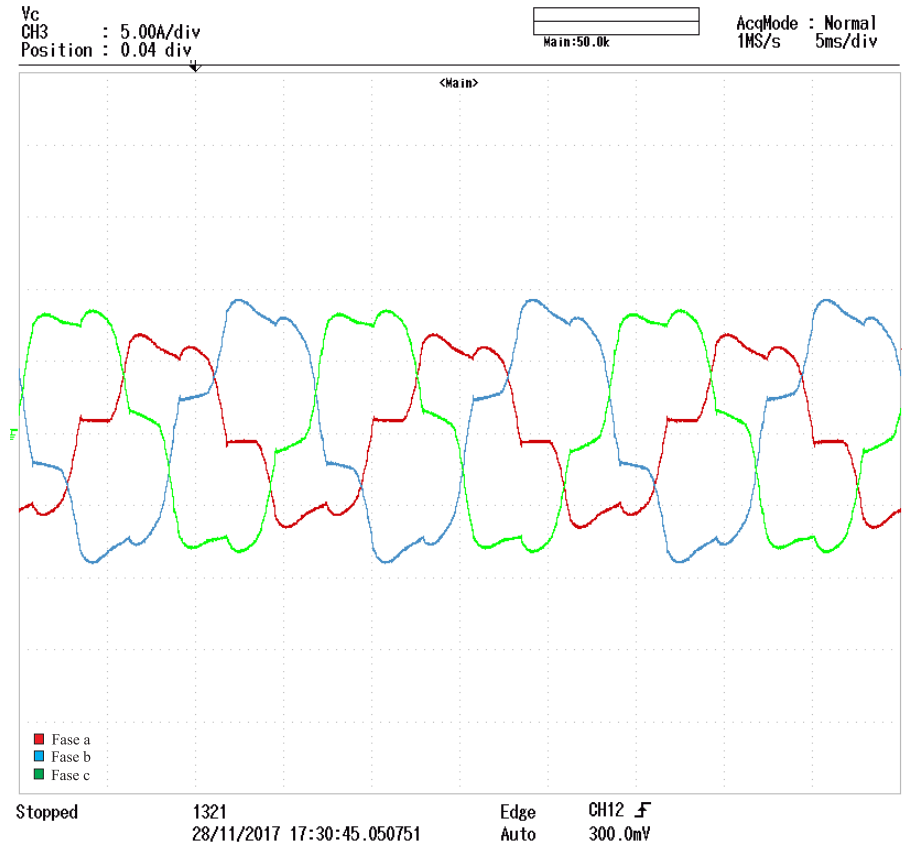
#### 4.2.2 Resultados: com os retificadores a diodos trifásico e monofásico conectados à rede elétrica

Nesta situação será analisado o desempenho da atuação do HPF-SSTL para compensar as harmônicas das correntes, considerando que ambas as cargas não-lineares estão conectadas à rede. Ao acrescentar o retificador a diodos monofásico ao protótipo, surge um desequilíbrio na corrente trifásica resultante das correntes drenadas por ambas as cargas não-lineares (retificadores trifásico e monofásico). Este desbalanço pode ser observado na Figura 63 e ocorre por causa da carga não-linear desequilibrada ser conectada apenas nas fases B e C da rede.

Neste caso, sem a compensação das harmônicas, a corrente solicitada pelas cargas é igual a corrente trifásica da rede. E por isso, apresenta níveis de DHT e das componentes harmônicas acima dos limites recomendados pela norma IEEE (1993). A inclusão do retificador monofásico

também eleva os valores da componente harmônica de 3ª ordem e das suas componentes múltiplas, conforme observa-se na Figura 64.

Figura 63 – Correntes solicitadas pelos retificadores trifásico e monofásico, (5 A/div, 5ms/div).



Fonte: próprio autor.

Figura 64 – DHT e componentes harmônicas das correntes drenadas pelo retificadores trifásico e monofásico.

LOGGER			
Amp	A	B	C
THD%f	22.9	18.9	19.0
H3%f	0.7	4.2	3.9
H5%f	21.2	16.9	17.1
H7%f	7.1	6.0	6.2
H9%f	0.4	0.9	0.9
H11%f	3.9	3.3	3.0
H13%f	2.3	1.7	1.8

11/28/17 01:27:13 208V 60Hz 3Ø 1T GR32144

Fonte: próprio autor.

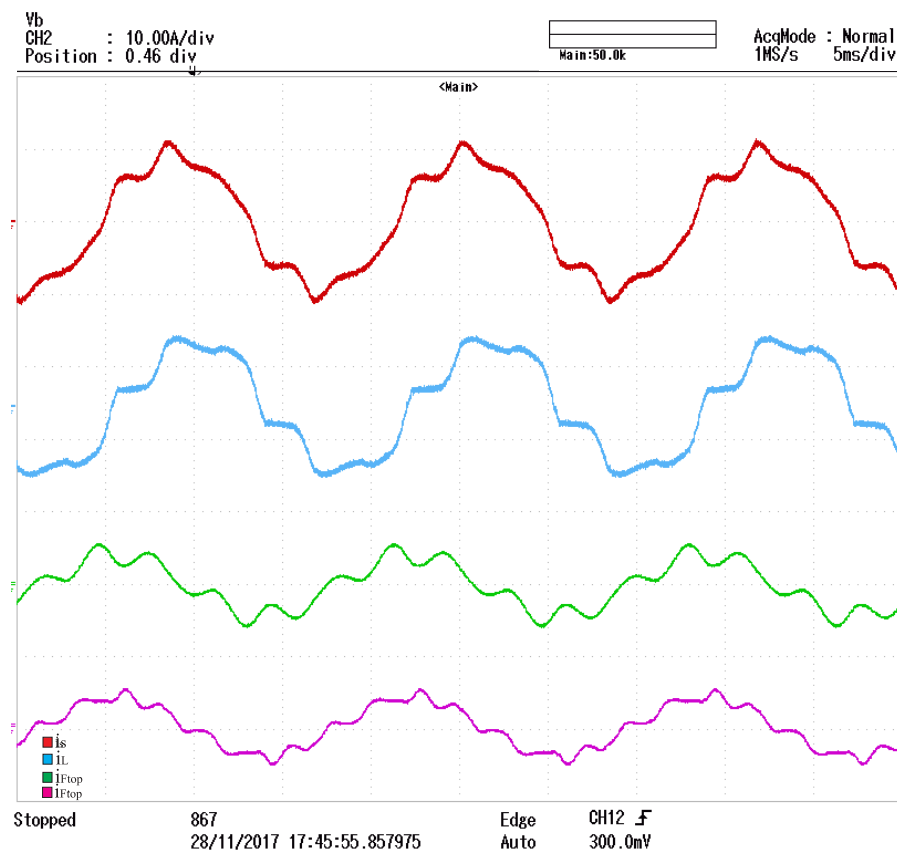
Quando comparadas as Figuras 63 e 64 com a Figura 48 e a Tabela 5, obtidas na simulação do *Simulink*, percebe-se que os resultados obtidos no protótipo são bem próximos da



simulação, com a mesma forma da onda da corrente e a maior diferença entre as DHT, em torno de 2,27%, ocorrida na fase B.

Continua-se a análise da situação com as duas cargas não-lineares ligadas à rede, porém no caso de haver a contribuição apenas dos filtros passivos LC para compensar harmônicas de corrente. Nesta Figura 65, são apresentados os gráficos das correntes da rede elétrica ( $i_S$ ), das cargas  $i_L$ , dos filtros *top* ( $i_{F_{top}}$ ) e *bottom* ( $i_{F_{bot}}$ ), todas para a fase B, com a atuação dos filtros passivos LC. Apesar da melhora na forma da onda da corrente da rede elétrica, a atuação isolada dos filtros passivos LC não é suficiente para fornecer as harmônicas solicitadas pelas duas cargas.

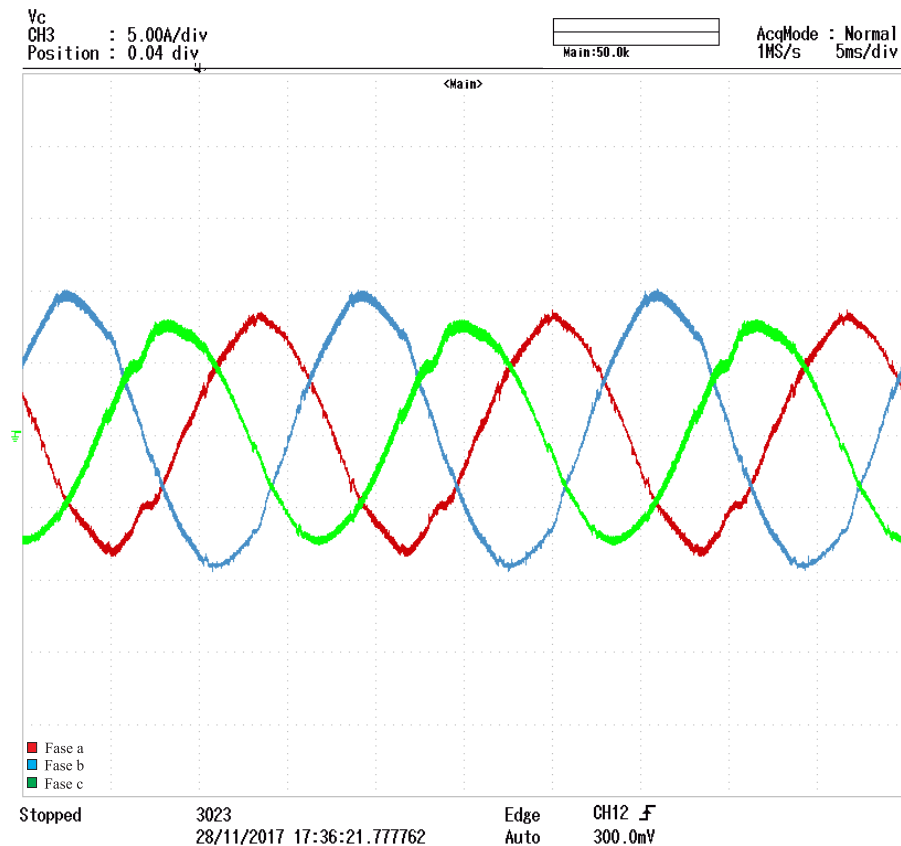
Figura 65 – Correntes da fase B apenas com a atuação dos filtros passivos LC: (a) da rede  $i_S$ ; (b) das cargas  $i_L$ ; (c) da unidade *top*  $i_{F_{top}}$  e (d) da unidade *bottom*  $i_{F_{bot}}$  (10 A/div, 5ms/div).



Fonte: próprio autor.

No gráfico da Figura 66, pode ser observada a corrente trifásica da rede elétrica para o caso em que o filtro híbrido SSTL compensa as harmônicas de corrente com ambas unidades, *top* e *bottom*. Mais uma vez, pode ser percebido a melhora na forma de onda das correntes da rede. Os níveis da DHT da fundamental e das componentes harmônicas estão com valores adequados, conforme indica-se na Figura 67. Comparativamente com a simulação realizada no *simulink*, nota-se coerente os resultados experimentais obtidos no protótipo, tanto na forma de onda da corrente como nos níveis de DHT e das componentes harmônicas.

Figura 66 – Correntes da rede elétrica, (5 A/div, 5ms/div).



Fonte: próprio autor.

Figura 67 – DHT e componentes harmônicas das correntes da rede elétrica.

LOGGER			
	P <sub>UNI</sub>	0:45:57	U <sub>F</sub>
Amp	A	B	C
THD%f	4.6	3.4	3.5
H3%f	0.9	1.2	0.7
H5%f	2.6	1.9	1.8
H7%f	1.5	1.0	0.8
H9%f	0.4	0.5	1.0
H11%f	0.4	1.0	1.2
H13%f	0.1	0.7	0.9

11/28/17 01:30:16 208U 60Hz 3B 1T GR32144

UP DOWN TREND EVENTS 0 HOLD RUN

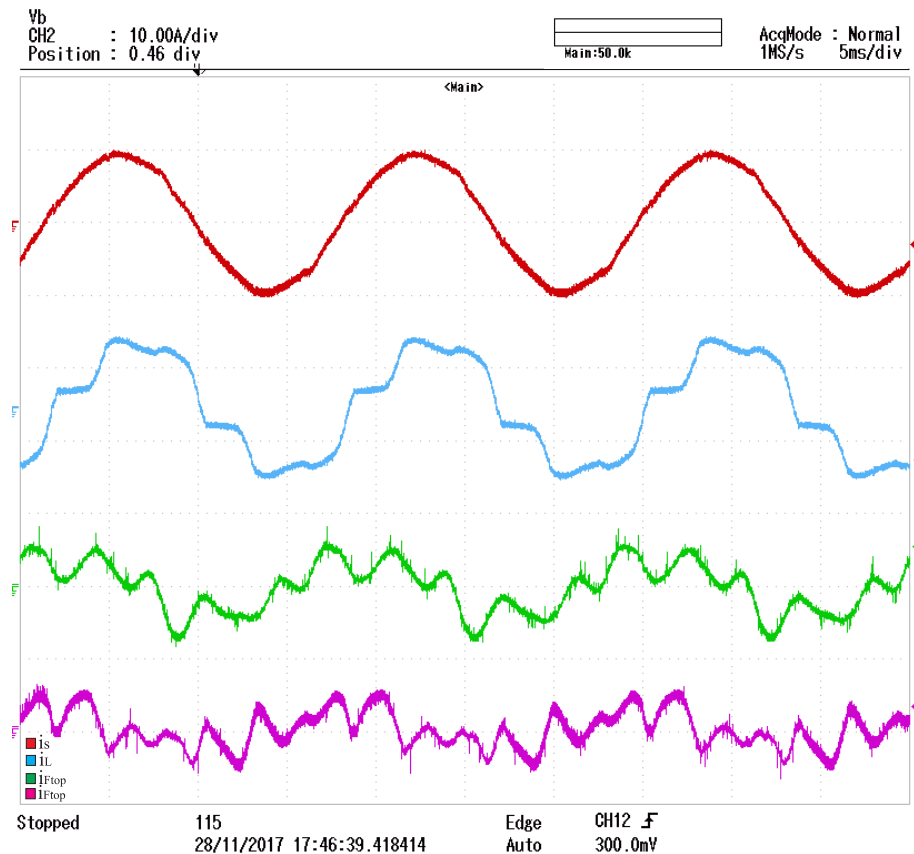
Fonte: próprio autor.

Outra observação importante a ser feita é a piora no nível de DHT da corrente da rede na fase A, quando acrescenta-se a carga não-linear monofásica ao protótipo. Isso é notado ao se comparar as Figuras 61 e 67.

Os gráficos das correntes da rede, das cargas, e dos filtros *top* e *bottom*, todas da fase B, são apresentados na Figura 68, agora com o HPF-SSTL compensando harmônicas de corrente.

As correntes harmônicas presentes na rede elétrica são compensadas de acordo com os limites estabelecidos pela IEEE (1993), com o auxílio das correntes  $i_{F_{top}}$  e  $i_{F_{bot}}$  que fornecem as correntes harmônicas solicitadas pelas cargas não-lineares.

Figura 68 – Correntes da fase B com a atuação plena do HPF-SSTL: (a) da rede  $i_S$ ; (b) das cargas  $i_L$ ; (c) da unidade *top*  $i_{F_{top}}$  e (d) da unidade *bottom*  $i_{F_{bot}}$  (10 A/div, 5ms/div).



Fonte: próprio autor.

Novamente, destaca-se a fidedignidade dos gráficos das correntes colhidos experimentalmente do protótipo na Figura 68, quando comparados com os resultados obtidos da simulação realizada no *Simulink*, na Figura 52.

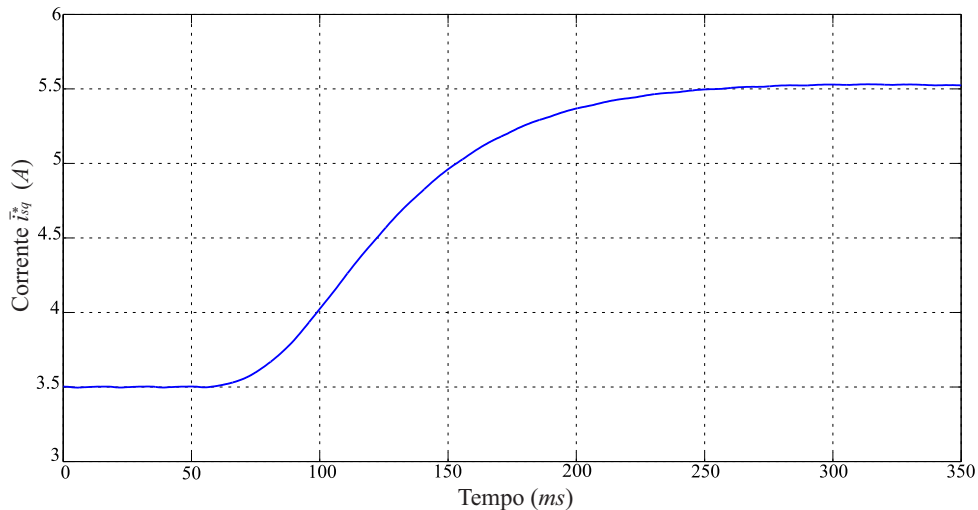
### 4.2.3 Controle de potência reativa

O controle da corrente  $\bar{i}_{S_q}$  é demonstrado na Figura 69 como prova da possibilidade de compensar a potência reativa por meio do HPF-SSTL.

Aos moldes de como foi realizado na simulação do *Simulink* foi dado um degrau na corrente de referência de 3,5 A para 5,5 A, considerando o protótipo sem cargas. Após 250ms a corrente estabiliza a 2% do valor de referência final. Na comparação dos resultados experimentais com os da simulação, notou-se uma melhor estabilização do controle na bancada do que os

resultados computacionais. Entretanto, em ambos os casos, o controle de potência reativa ocorre a contento.

Figura 69 – Resposta ao degrau na corrente  $\bar{i}_{Sq}^*$ .



Fonte: próprio autor.

No que tange ao desempenho do controle de reativo do HPF-SSTL perante o HPF-NSI, este apresentou melhor performance de resposta do que aquele. Além do mais o HPF-SSTL possui um intervalo menor de capacidade de compensar reativo, pois na Equação 49 utiliza-se o valor eficaz de tensão de fase para o cálculo dos limites da potência reativa fornecida. Os valores dos limites inferior e superior da potência reativa contemplam uma faixa maior para o nove-chaves, que sintetiza uma tensão de fase 1,73 vezes maior do que a tensão sintetizada pelo seis-chaves. Foi constatado também que a faixa da potência reativa possível de ser controlada por ambos os filtros híbridos é pequena, devido ao baixo valor da tensão do barramento CC.

Os resultados simulados e experimentais demonstrados neste Capítulo são sintetizados na Tabela 8.

Tabela 8 – Comparação do resultados simulados e experimentais do HPF dual baseado no SSTL.

	Simulação	Experimental
DHT( $i_L$ )	22,5%	22,9%
DHT( $i_S$ )	4,35%	4,6%
Tempo de estabilização de $\bar{i}_{Sq}$	300ms	250ms

Fonte: próprio autor.

# 5 CONCLUSÕES E TRABALHOS FUTUROS

Esta dissertação de mestrado abordou a aplicação dual do filtro híbrido de potência baseado no inversor seis-chaves e dois braços, para compensar as harmônicas das correntes solicitadas por cargas não-lineares, trifásicas e monofásicas, como também, regular a circulação de energia reativa pela rede elétrica. Além do mais, por se tratar de um filtro híbrido de potência dual derivado do inversor nove-chaves, com os resultados obtidos neste estudo para o HPF-SSTL e os obtidos no trabalho de (LIMA, 2017) para o HPF-NSI, buscou-se traçar uma comparação dos desempenhos entre esses dois filtros.

Após uma breve revisão bibliográfica acerca do tema, foi realizado um estudo da dinâmica das equações de funcionamento do inversor SSTL, na qual observaram-se os ciclos de trabalho das chaves e as tensões de referências produzidas nos terminais das suas unidades *top* e *bottom*. Por meio das observações das correntes harmônicas requeridas pelos retificadores, trifásico e monofásico, e de um estudo de caso dos filtros passivos LC, foi possível determinar as frequências de ressonâncias e valores das indutâncias dos filtros, bem como, estabelecer as harmônicas mais relevantes a serem compensadas pela estratégia de controle *feedforward*.

Os circuitos equivalentes CC e CA na frequência fundamental foram analisados a fim de se obter as tensões sobre os capacitores dos filtros passivo LC. Esta análise foi importante para se determinar o quanto de reativo poderia ser compensado pelo filtro híbrido SSTL. A assimetria natural do inversor seis-chaves e dois braços foi contornada com uma transformação das duas fontes de tensões de linha desequilibradas, em três fontes de tensões de fase equilibradas.

A modelagem matemática do HPF-SSTL foi desenvolvida com base na modelagem apresentada por (LIMA, 2017) para o HPF-NSI. Mais uma vez, foi necessário usar a estratégia da transformação das fontes de tensão para separar a assimetria típica do SSTL. As equações obtidas do modelo matemático geraram gráficos de correntes que foram comparados com o circuito equivalente CA do filtro híbrido simulados no *MATLAB/Simulink*, validando o modelo desenvolvido. As equações do modelo foram utilizadas no projeto dos ganhos para o controle da potência reativa.

Conforme observado nos resultados das simulações e experimentais, a compensação das harmônicas das correntes solicitadas por cargas não-lineares, trifásicas ou monofásicas, pode ser realizado a contento pelo HPF-SSTL. Os níveis da DHT e das componentes harmônicas na corrente da rede ficaram dentro dos limites estabelecidos pela norma 519 da IEEE (IEEE, 1993). Embora tenha sido observado uma piora nos níveis da DHT de corrente da rede, ao acrescentar a carga não-linear monofásica, esta queda de performance não foi considerável a ponto de

comprometer o desempenho do filtro híbrido. Para a compensação de harmônicas de corrente, na comparação dos resultados experimentais obtidos por (LIMA, 2017) com os resultados colhidos neste trabalho, o HPF-NSI apresentou melhor desempenho do que o HPF-SSTL, com a DHT de corrente da rede da fase A em torno de 4,6% para o seis-chaves contra 3,8% apresentado pelo nove-chaves.

Da mesma forma, na compensação de potência reativa o filtro híbrido baseado no inversor nove-chaves possui melhor performance do que o filtro híbrido baseado no inversor seis-chaves. A faixa de potência reativa que pode ser controlada pelo HPF-NSI é superior ao do HPF-SSTL. Isso pode ser percebido na Equação 49, utilizada para o cálculo dos limites da potência reativa fornecida. O valor da tensão de fase sintetizada pelo nove-chaves é 1,73 vezes maior do que a tensão sintetizada pelo seis-chaves. Foi constatado também, que a faixa da potência reativa possível de ser controlada por ambos os filtros híbridos é pequena por causa do baixo valor da tensão do barramento CC.

Por usar três chaves a menos, quando comparado com o filtro híbrido do inversor nove-chaves, o filtro híbrido do inversor seis-chaves apresenta-se mais atrativo do ponto de vista econômico. Nas situações que o valor de mercado da chave for considerável para a montagem do projeto, o uso do HPF-SSTL para compensar harmônicas e potência reativa poderá apresentar um custo-benefício melhor do que o HPF-NSI.

## 5.1 SUGESTÕES PARA TRABALHOS FUTUROS

Algumas sugestões para trabalhos futuros são elencadas abaixo:

- Estudar as possibilidades do HPF-NSI ou HPF-SSTL realizarem as compensações das harmônicas de corrente e de potência reativa, concomitantemente, sem ter que optar por uma ou outra, necessariamente.
- Desenvolver outras técnicas de modulação para o inversor SSTL, tal como a de modulação vetorial, a fim de aumentar a região linear de modulação;
- Substituir o controlador PI do controle de potência reativa por outro tipo controlador com o objetivo de melhorar esse controle;
- Estudar as limitações e possibilidades da aplicação do inversor SSTL como UPS (*Uninterruptible power supplies*).

# REFERÊNCIAS

- AKAGI, H. Active harmonic filters. *Proceedings of the IEEE*, v. 93, n. 12, p. 2128–2141, Dezembro 2005. Citado na página 22.
- AKAGI, H.; KANAZAWA, Y.; NABAE, A. Generalized theory of the instantaneous reactive power in three-phase circuits. In: TOKYO. *Proc. of IPEC*. [S.l.], 1983. v. 83, p. 1375–1386. Citado 3 vezes nas páginas 20, 56 e 57.
- AKAGI, H.; KANAZAWA, Y.; NABAE, A. Instantaneous reactive power compensators comprising switching devices without energy storage components. *IEEE Transactions on Industry Applications*, IA-20, n. 3, p. 625–630, Maio 1984. Citado 3 vezes nas páginas 20, 56 e 57.
- AKAGI, H.; OGASAWARA, S.; KIM, H. The theory of instantaneous power in three-phase four-wire systems: a comprehensive approach. In: *Proc. of Industry Applications Conference, 1999. Thirty-Fourth IAS Annual Meeting. Conference Record of the 1999 IEEE*. [S.l.: s.n.], 1999. v. 1, p. 431–439. Citado na página 57.
- ARRILLAGA, J.; WATSON, N. R. *Power System Harmonics*. [S.l.]: Hoboken, NJ: Wiley, 2003. Citado na página 19.
- BHATTACHARYA, A.; CHAKRABORTY, C.; BHATTACHARYA, S. Parallel-connected shunt hybrid active power filters operating at different switching frequencies for improved performance. *IEEE Transactions on Industrial Electronics*, v. 59, n. 11, p. 4007–4019, Novembro 2012. Citado 5 vezes nas páginas 7, 24, 26, 29 e 55.
- BOJOI, R. I. et al. Current control strategy for power conditioners using sinusoidal signal integrators in synchronous reference frame. *IEEE Transactions on Power Electronics*, v. 20, n. 6, p. 1402–1412, Novembro 2005. Citado 4 vezes nas páginas 22, 53, 54 e 55.
- CHEN, L.; JOUANNE, A. von. A comparison and assessment of hybrid filter topologies and control algorithms. In: *2001 IEEE 32nd Annual Power Electronics Specialists Conference (IEEE Cat. No. 01CH37230)*. [S.l.: s.n.], 2001. v. 2, p. 565–570 vol.2. ISSN 0275-9306. Citado na página 22.
- CORASANITI, V. F. et al. Hybrid active filter for reactive and harmonics compensation in a distribution network. *IEEE Transactions on Industrial Electronics*, v. 56, n. 3, p. 670–677, Março 2009. ISSN 0278-0046. Citado 3 vezes nas páginas 19, 20 e 56.
- DAS, J. C. Passive filters - potentialities and limitations. *IEEE Transactions on Industry Applications*, v. 40, n. 1, p. 232–241, Janeiro 2004. Citado 3 vezes nas páginas 36, 37 e 38.
- DUESTERHOEFT, W. C.; SCHULZ, M. W.; CLARKE, E. Determination of instantaneous currents and voltages by means of alpha, beta, and zero components. *Transactions of the American Institute of Electrical Engineers*, v. 70, n. 2, p. 1248–1255, Julho 1951. Citado na página 51.

- FUJITA, H.; AKAGI, H. A practical approach to harmonic compensation in power systems-series connection of passive and active filters. In: *Conference Record of the 1990 IEEE Industry Applications Society Annual Meeting*. [S.l.: s.n.], 1990. p. 1107–1112 vol.2. Citado 8 vezes nas páginas 7, 19, 22, 23, 55, 63, 64 e 67.
- GENÚ, L. G. B. *Topologias de filtros híbridos de potência sem transformador baseadas no inversor Nove-chaves*. Dissertação (Mestrado) — Universidade Federal de Pernambuco, Recife, Julho 2014. Citado 12 vezes nas páginas 21, 22, 25, 26, 29, 30, 31, 32, 34, 36, 38 e 50.
- HAUGAN, T. S.; TEDESCHI, E. Reactive and harmonic compensation using the conservative power theory. In: *2015 Tenth International Conference on Ecological Vehicles and Renewable Energies (EVER)*. [S.l.: s.n.], 2015. p. 1–8. Citado na página 21.
- HINGORANI, N. G. Introducing custom power. *IEEE Spectrum*, v. 32, n. 6, p. 41–48, Junho 1995. ISSN 0018-9235. Citado na página 19.
- IEEE. Ieee recommended practices and requirements for harmonic control in electrical power systems. *IEEE Std 519-1992*, 1993. Citado 10 vezes nas páginas 19, 47, 48, 83, 84, 86, 92, 94, 98 e 100.
- IEEE. Ieee recommended practice for monitoring electric power quality. *IEEE Std 1159-2009 (Revision of IEEE Std 1159-1995)*, 2009. Citado na página 19.
- KOMINAMI, T.; FUJIMOTO, Y. Inverter with reduced switching-device count for independent ac motor control. In: *Proc. of IECON 2007 - 33rd Annual Conference of the IEEE Industrial Electronics Society*. [S.l.: s.n.], 2007. p. 1559–1564. Citado na página 30.
- LIMA, C. H. O. *Controle de harmônico e potência reativa em cargas desbalanceadas utilizando um filtro híbrido trifásico dual baseado no inversor nove-chaves*. Dissertação (Mestrado) — Universidade Federal de Pernambuco, Recife, Fevereiro 2017. Citado 20 vezes nas páginas 21, 25, 26, 27, 29, 30, 31, 34, 46, 50, 51, 56, 57, 59, 67, 68, 69, 70, 100 e 101.
- LIMONGI, L. et al. Dual hybrid power filter based on a nine-switch inverter. *Electric Power Systems Research*, v. 117, p. 154 – 162, 2014. Citado 8 vezes nas páginas 7, 25, 26, 30, 34, 50, 55 e 59.
- LIMONGI, L. R. et al. Transformerless hybrid power filter based on a six-switch two-leg inverter for improved harmonic compensation performance. *IEEE Transactions on Industrial Electronics*, v. 62, n. 1, p. 40–51, Janeiro 2015. Citado 13 vezes nas páginas 7, 25, 26, 29, 30, 31, 33, 34, 35, 36, 50, 55 e 59.
- LIU, C. et al. A novel three-phase three-leg ac/ac converter using nine igbts. In: *Proc. of IEEE Power Electronics Specialists Conference*. [S.l.: s.n.], 2007. p. 2685–2690. Citado 3 vezes nas páginas 25, 29 e 30.
- MAMEDE, J. *Sistemas Elétricos Industriais*. [S.l.]: LTC - Livros Técnicos e Científicos, 2010. Citado na página 20.
- MENDALEK, N.; AL-HADDAD, K. Modeling and nonlinear control of shunt active power filter in the synchronous reference frame. In: *Proc. of Harmonics and Quality of Power, 2000. Proceedings. Ninth International Conference on*. [S.l.: s.n.], 2000. v. 1, p. 30–35. Citado 4 vezes nas páginas 20, 51, 52 e 55.



- NIKUM, K.; SAXENA, R.; WAGH, A. Power quality analysis of energy efficient residential load. In: *2016 IEEE International WIE Conference on Electrical and Computer Engineering (WIECON-ECE)*. [S.l.: s.n.], 2016. p. 36–39. Citado na página 19.
- PARK, R. H. Two-reaction theory of synchronous machines generalized method of analysis-part i. *Transactions of the American Institute of Electrical Engineers*, v. 48, n. 3, p. 716–727, Julho 1929. Citado na página 50.
- PENG, F. Z.; AKAGI, H.; NABAE, A. A novel harmonic power filter. In: *Proc. of Power Electronics Specialists Conference, 1988. PESC '88 Record., 19th Annual IEEE*. [S.l.: s.n.], 1988. p. 1151–1159 vol.2. Citado 3 vezes nas páginas 7, 21 e 22.
- PIRES, I. A. *Caracterização de harmônicos causados por equipamentos eletro-eletrônicos residenciais e comerciais no sistema de distribuição de energia elétrica*. [S.l.], 2006. Disponível em: <[www.ppgee.ufmg.br/documentos/Defesas/606/versaoFinalIgor.pdf](http://www.ppgee.ufmg.br/documentos/Defesas/606/versaoFinalIgor.pdf)>. Acesso em: 04/10/2017. Citado na página 27.
- RIVAS, D. et al. Improving passive filter compensation performance with active techniques. *IEEE Transactions on Industrial Electronics*, v. 50, n. 1, p. 161–170, Fevereiro 2003. Citado na página 20.
- SALGADO, E. V. *Estudo Comparativo de Teorias de Potências Instantâneas e Aplicações em Filtros Ativos*. [S.l.], 2005. Disponível em: <[www.pee.ufrj.br/index.php/pt/producao-academical/dissertacoes-de-mestrado/2005-1/2005042904-2005042904/file](http://www.pee.ufrj.br/index.php/pt/producao-academical/dissertacoes-de-mestrado/2005-1/2005042904-2005042904/file)>. Acesso em: 23/09/2017. Citado na página 19.
- SENRA, R. *Engenharia Elétrica - Medição, Qualidade e Eficiência*. [S.l.]: Baraúna, 2014. Citado na página 20.
- SRIANTHUMRONG, S.; AKAGI, H. A medium-voltage transformerless ac/dc power conversion system consisting of a diode rectifier and a shunt hybrid filter. *IEEE Transactions on Industry Applications*, v. 39, n. 3, p. 874–882, Maio 2003. Citado 7 vezes nas páginas 7, 23, 26, 50, 55, 59 e 67.
- STEEPER, D. E.; STRATFORD, R. P. Reactive compensation and harmonic suppression for industrial power systems using thyristor converters. *IEEE Transactions on Industry Applications*, IA-12, n. 3, p. 232–254, Maio 1976. ISSN 0093-9994. Citado na página 21.
- SUHETT, M. R. *ANÁLISE DE TÉCNICAS DE MEDIÇÃO DE POTÊNCIA REATIVA EM MEDIDORES ELETRÔNICOS*. Dissertação (Mestrado) — Universidade Federal do Rio de Janeiro, Rio de Janeiro, Março 2008. Citado na página 20.
- TALI, M. et al. Passive filter for harmonics mitigation in standalone pv system for non linear load. In: *2014 International Renewable and Sustainable Energy Conference (IRSEC)*. [S.l.: s.n.], 2014. p. 499–504. ISSN 2380-7385. Citado na página 35.
- VIEIRA, A. C. G. *Correção do fator de potência*. [S.l.]: Manaus CNI, 1989. Citado na página 20.
- WATANABE, E. H.; AREDE, M. Teoria de potência ativa e reativa instantânea e aplicações - filtros ativos e facts. v. 8, n. 2, p. 81–122, 1998. Citado na página 57.

WATANABE, E. H.; STEPHAN, R. M.; AREDES, M. New concepts of instantaneous active and reactive powers in electrical systems with generic loads. *IEEE Transactions on Power Delivery*, v. 8, n. 2, p. 697–703, Abril 1993. ISSN 0885-8977. Citado na página 57.

WU, J. C. et al. Novel circuit topology for three-phase active power filter. *IEEE Transactions on Power Delivery*, v. 22, n. 1, p. 444–449, Janeiro 2007. ISSN 0885-8977. Citado 3 vezes nas páginas 7, 24 e 26.

XIANGYANG, X.; TIELING, L. Analysis on the active power filter of pi iterative control strategy. In: *2006 International Conference on Power System Technology*. [S.l.: s.n.], 2006. p. 1–3. Citado na página 21.

ZHANG, L.; LOH, P. C.; GAO, F. An integrated nine-switch power conditioner for power quality enhancement and voltage sag mitigation. *IEEE Transactions on Power Electronics*, v. 27, n. 3, p. 1177–1190, Março 2012. Citado na página 30.